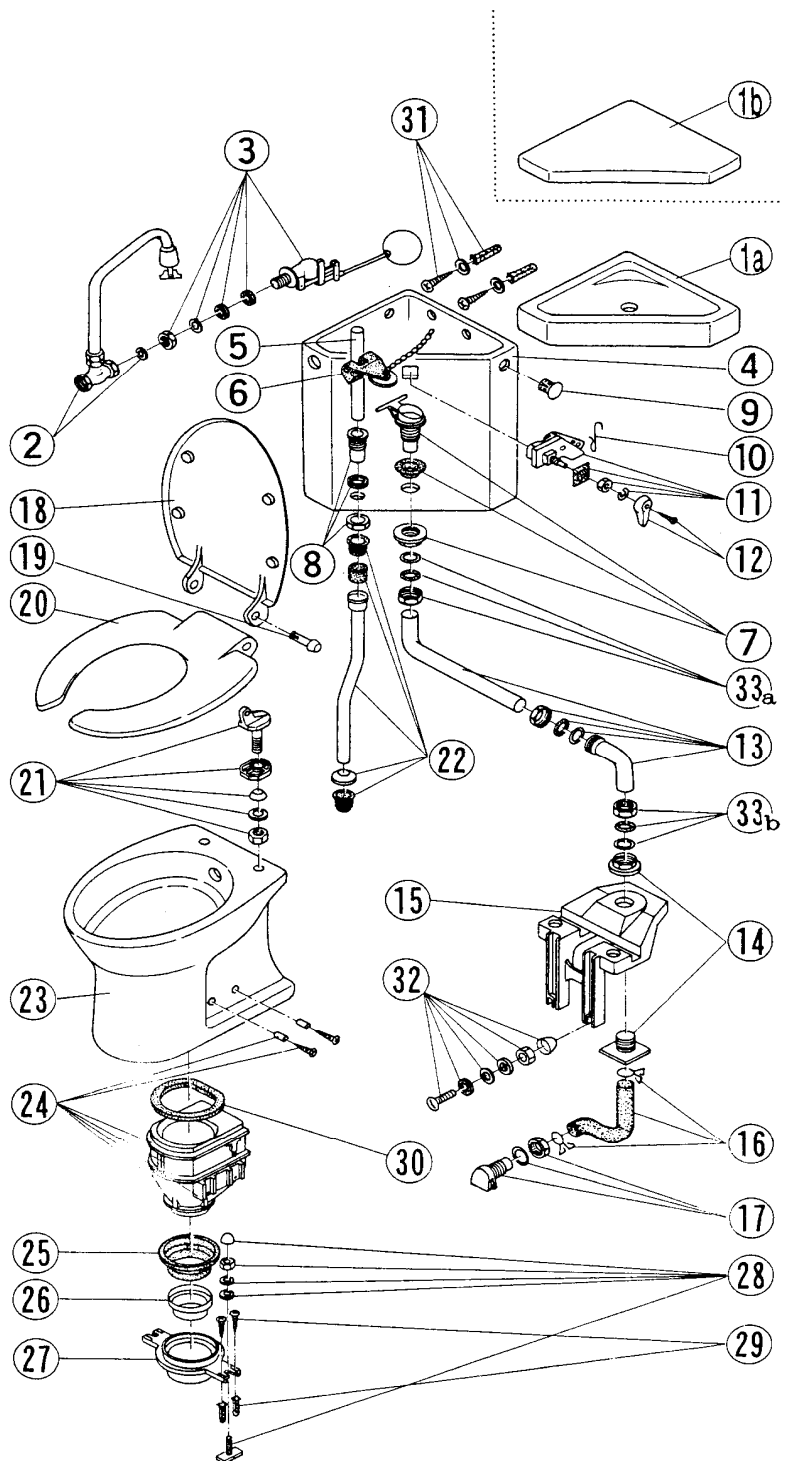


ロンクリーン DX-410 分解図及び標準価格表

2015.04.01

ご確認ください
 価格の変更や部品の無いものが有り、
 又、代替品部品対応の物もございます。

NO.	部品番号	部 品 名	標準価格
1a *	AZ-42210	T-210Vフタ	廃止
1b *	AZ-41210	T-210Pフタ	廃止
2		手洗水栓	廃止
	AY-09284	代替品 新立型自在水栓	11,400
3	AZ-02412	510BR 手洗なし用ボールタップ	5,750
4 *	AZ-43210	T-210水タンク陶器のみ	廃止
*	AZ-44210	T-210水タンクセット ④⑤⑥⑦⑧⑨⑩⑪⑫⑬⑭⑮⑯⑰⑱⑲⑳㉑㉒㉓㉔㉕㉖㉗㉘㉙㉚㉛㉜㉝㉞㉟㊱㊲㊳㊴㊵㊶㊷㊸㊹㊺㊻㊼㊽㊾㊿	廃止
	AZ-03021	T-210水タンク内部金具一式 ⑤⑥⑦⑧⑨⑩⑪⑫⑬⑭⑮⑯⑰⑱⑲⑳㉑㉒㉓㉔㉕㉖㉗㉘㉙㉚㉛㉜㉝㉞㉟㊱㊲㊳㊴㊵㊶㊷㊸㊹㊺㊻㊼㊽㊾㊿(ボールタップ除く)	8,250
5		T-210用オーバーフローパイプ	廃止
	AZ-03098	代替品 新オーバーフロー管(T-250・T-450)	1,250
6	AZ-04435	DX用止水バルブ(フック付)	3,300
7	AZ-04701	隅付型バルブ受セット (33aと一緒に取替え)	2,450
8	AZ-04721	オーバーフロー受セット	1,350
9	AZ-01506	タンク穴カバー	280
10	AZ-04429	フック	280
11	AZ-02085	ラチェットセット	2,650
12	AZ-02076	レバーセット(ビス付き)	1,450
13	AZ-03365	φ32洗浄管セット(TW260Z)	8,150
14		φ32洗浄管受セット(初期タイプ)	廃止
15		ブラケットセット	廃止
16		洋式トラップホース	廃止
17 *	AZ-04740	230・430用ノズルセット	1,050
18		便フタ	廃止
19		U型便座シャフト(2×1)	廃止
18*21		U型便座	廃止
*	AY-13000	代替品 普通便座O型(標準)	10,200
21		U型便座の蝶番セット(2×1)	廃止
22	AY-09081	ワン付き雷管	5,300
23		DX-410便器本体	廃止
24		ニュー洋式ロートセット	廃止
25	AZ-06094	洋式フロアジョイント	2,000
26	AZ-06267	組込用ウジ返し	1,050
27		洋式床フランジ	廃止
28		陶器取付ボルトセット(Tボルト)	廃止
29	AZ-04500	床フランジ取付ビスセット	830
30		ロートパッキン	廃止
31	AZ-04481	隅付タンク取付ビスセット	1,050
32		ブラケットセット取付ボルトセット	廃止
33		φ32センター用洗浄管袋ナットセット(b)	廃止
	AZ-03371	φ32サイド用洗浄管袋ナットセット(a) (7と一緒に取替え)	1,550



水タンク廃止のため、代替品として下記で対応してください。

- 手洗付の場合
 - ①AZ-40206 DX260用 手洗付水タンクセット(オホワイト) ¥43,600
 - ②AZ-03365 φ32洗浄管セット ¥8,150
 - ③AY-09081 ワン付雷管 ¥5,300
- 手洗なしの場合
 - ①AZ-40256 DX260用 手洗なし水タンクセット(オホワイト) ¥38,800
 - ②AZ-03365 φ32洗浄管セット ¥8,150
 - ③AY-09081 ワン付雷管 ¥5,300

■ *印は色指定。
 ■ 標準価格は予告なしに変更することがあります。

日水協登録番号 : J-35
 タンク型式 : T-210
 製造期間 : 昭和57年11月～昭和61年3月
 製造番号 : WS-027139～033682