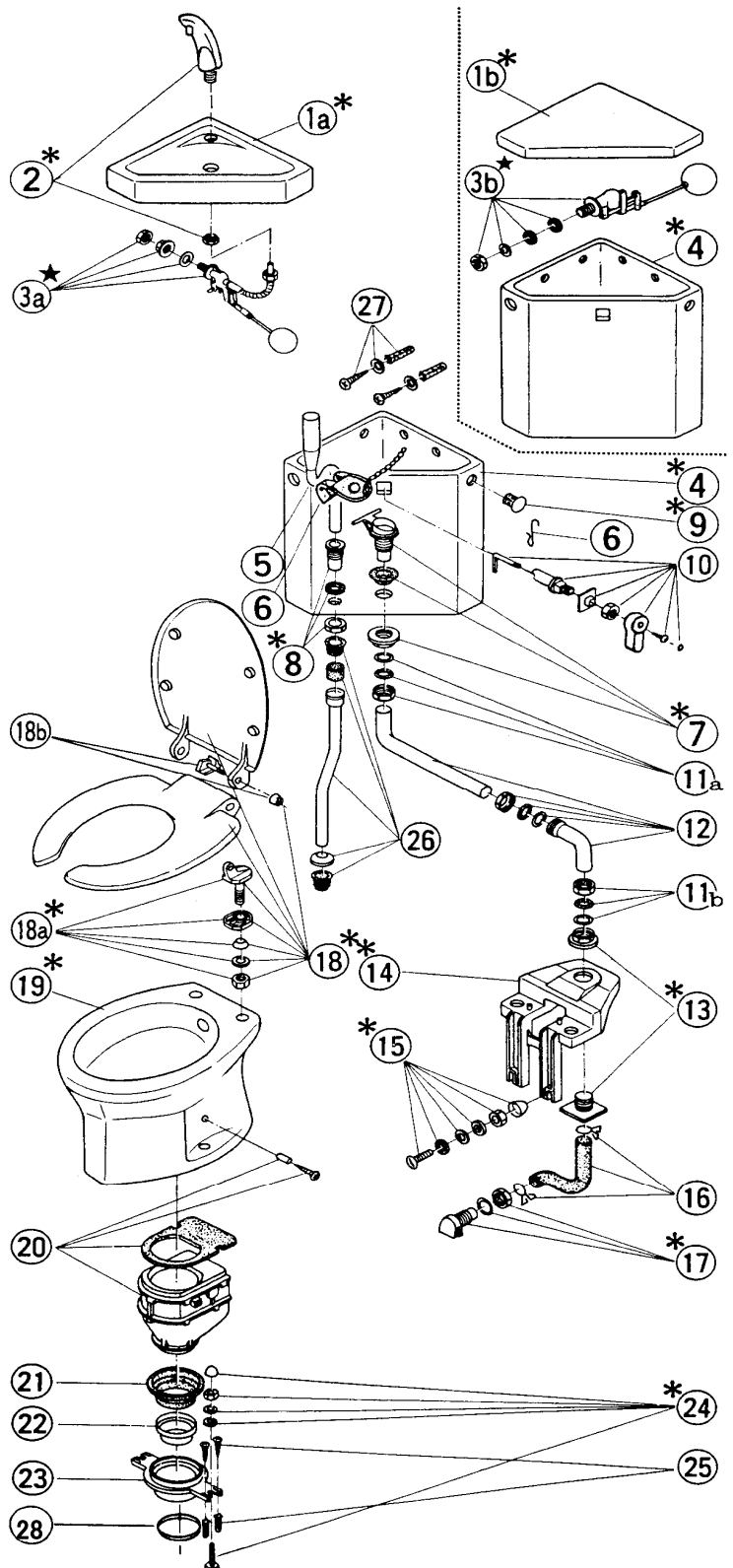


ロンクリーン DX-450 分解図及び標準価格表

2015.04.01

ご確認ください		価格の変更や部品の無いものがあり、又、代替部品対応の物もございます。	
NO.	部品番号	部品名	標準価格
1a *	AZ-42250	T-250Vフタ	廃止
1b *	AZ-41210	T-210Pフタ	廃止
2	AZ-02526	DX用手洗いノズル	4,000
3a	AZ-02424	BR250 手洗い用ボールタップ	7,300
3b	AZ-02412	510BR 手洗なし用ボールタップ	5,750
4 *	AZ-43210	T-210水タンク陶器のみ	廃止
*	AZ-44220	新T-210水タンクセット ④⑤⑥⑦⑧⑨⑩⑪a	廃止
	AZ-03022	新T-210水タンク内部金具一式 ⑤⑥⑦⑧⑨⑩⑪a(ボールタップ除く)	8,250
5	AZ-03098	新オーバーフロー管(T-250・T-450)	1,250
6	AZ-04435	DX用止水バルブ(フック付)	3,300
7	AZ-04701	隅付型バルブ受セット	2,450
8	AZ-04721	オーバーフロー受セット	1,350
9	AZ-01506	タンク穴カバー	280
10	AZ-02616	DX用ハンドルセット	3,550
11	AZ-03371	φ32サイド用洗浄管袋ナットセット(a,b)	各1,550
12	AZ-03365	φ32洗浄管セット(TW260Z)	8,150
13	AZ-03386	φ32洗浄管受セット	1,350
14		ブラケット	廃止
15		ブラケットセット取付ボルトセット	廃止
16	AZ-04395	隅付型洋式Sトラップセット	2,100
17 *	AZ-04740	230・430・450用ノズルセット	1,050
18 *		U型便座	廃止
	AY-13000	代替品 普通便座O型(標準)	10,200
18a*	AZ-06500	U型便座の蝶番セット(2×1)	2,750
18b	AZ-06299	U型便座倒れ防止シャフト(2×1)	830
19		DX-450用便器本体	廃止
20	AZ-05400	磁石付きロートセット	23,100
21	AZ-06094	洋式フロアジョイント	2,000
22	AZ-06267	組込用ウジ返し	1,050
23	AZ-06265	共通洋式床フランジ	1,900
24	AZ-04516	陶器取付ボルトセット	940
25	AZ-04500	床フランジ取付ビスセット	830
26	AY-09081	ワン付き雷管	5,300
27	AZ-04481	隅付タンク取付ビスセット	1,050
28	AZ-06269	シーリングパッキン	830
	AZ-06270	洋式床フランジセット 21・22・23・24・25・28	7,150



■ *印は色指定。
■ 標準価格は予告なしに変更することがあります。

日水協登録番号 : P系 J-35 (寒J-199)
 : W系 J-361 (寒J-372)
タンク型式 : P系 T-210
 : W系 T-250
製造期間 : 平成4年9月～平成7年7月
製造番号 : DX-407086～408196

水タンク廃止のため、代替品として下記で対応してください。

- 手洗付の場合
 - ①AZ-40206 DX260用手洗付水タンクセット(オフホイト) ¥43,600
 - ②AZ-03365 φ32洗浄管セット ¥8,150
 - ③AY-09081 ワン付雷管 ¥5,300
- 手洗なしの場合
 - ①AZ-40256 DX260用手洗なし水タンクセット(オフホイト) ¥38,800
 - ②AZ-03365 φ32洗浄管セット ¥8,150
 - ③AY-09081 ワン付雷管 ¥5,300

ロンシール機器株式会社