

# ロンクリーン DX-450 分解図及び標準価格表

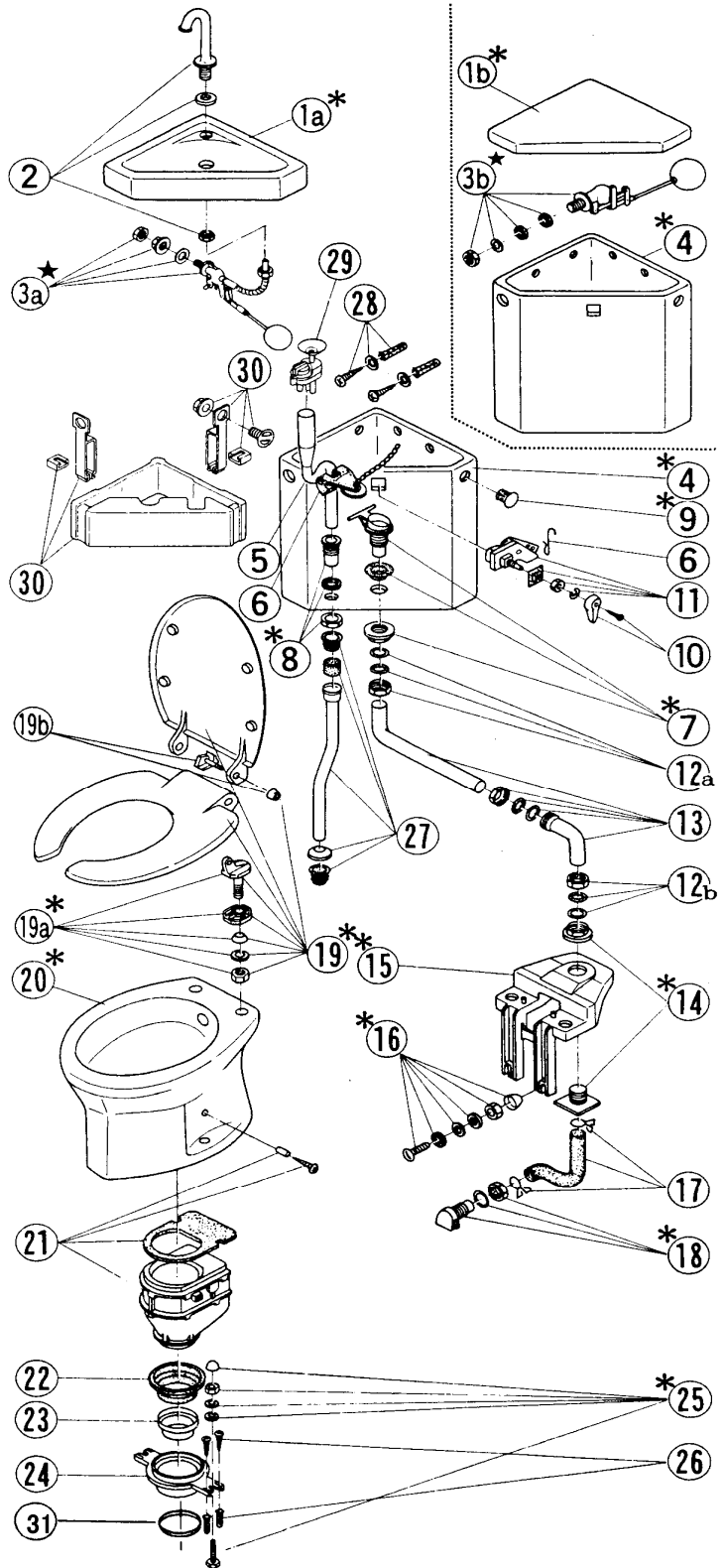
2015.04.01

ご確認ください		価格の変更や部品の無いものがあり、又、代替品対応の物もございます。	
NO.	部品番号	部品名	標準価格
1a *	AZ-42250	T-250Vフタ	廃止
1b *	AZ-41210	T-210Pフタ	廃止
2		旧DX用手洗ノズル	廃止
	AZ-02526	代替品 DX用手洗ノズル	4,000
3a	AZ-02424	BR250 手洗い用ボールタップ	7,300
3b	AZ-02412	510BR 手洗なし用ボールタップ	5,750
4 *	AZ-43210	T-210水タンク陶器のみ	廃止
*	AZ-44220	新T-210水タンクセット ④⑤⑥⑦⑧⑨⑩⑪⑫a	廃止
	AZ-03022	新T-210水タンク内部金具一式 ⑤⑥⑦⑧⑨⑩⑫a(ボールタップ除く)	8,250
5	AZ-03098	新オーバーフロー管(T-250・T-450)	1,250
6	AZ-04435	DX用止水バルブ(フック付)	3,300
7	AZ-04701	隅付型バルブ受セット	2,450
8	AZ-04721	オーバーフロー受セット	1,350
9	AZ-01506	タンク穴カバー	280
10	AZ-02076	レバーセット(ビス付き)	1,450
11	AZ-02085	ラチェットセット	2,650
12	AZ-03371	φ32サイド用洗浄管袋ナットセット(a,b)	各1,550
13	AZ-03365	φ32洗浄管セット(TW260Z)	8,150
14 *	AZ-03386	φ32洗浄管受セット	1,350
15		ブラケット	廃止
16		ブラケットセット取付ボルトセット	廃止
17	AZ-04395	隅付型洋式ストラップセット	2,100
18 *	AZ-04740	230・430・450用ノズルセット	1,050
19 *		U型便座	廃止
	AY-13000	代替品 普通便座O型(標準)	10,200
19a*	AZ-06500	U型便座の蝶番セット(2×1)	2,750
19b	AZ-06299	U型便座倒れ防止シャフト(2×1)	830
20 *		DX-450用便器本体	廃止
21	AZ-05400	磁石付きロートセット	23,100
22	AZ-06094	洋式フロアジョイント	2,000
23	AZ-06267	組込用ウジ返し	1,050
24	AZ-06265	共通洋式床フランジ	1,900
25	AZ-04516	陶器取付ボルトセット	940
26	AZ-04500	床フランジ取付ビスセット	830
27	AY-09081	ワン付き雷管	5,300
28	AZ-04481	隅付タンク取付ビスセット	1,050
29		手洗い水調節器	廃止
30		T-250用水面抑止体	廃止
31	AZ-06269	シーリングパッキン	830
	AZ-06270	洋式床フランジセット 22・23・24・25・26・31	7,150

■ \*印は色指定。

■ 標準価格は予告なしに変更することがあります。

日水協登録番号 : P系 J-35 (寒J-199)  
 : W系 J-361 (寒J-372)  
 タンク型式 : P系 T-210  
 : W系 T-250  
 製造期間 : 昭和63年3月～平成4年9月  
 製造番号 : DX-404000～407085



水タンク廃止のため、代替品として下記で対応してください。

- 手洗付の場合
  - ①AZ-40206 DX260用手洗付水タンクセット(オホワイト) ¥43,600
  - ②AZ-03365 φ32洗浄管セット ¥8,150
  - ③AY-09081 ワン付雷管 ¥5,300
- 手洗なしの場合
  - ①AZ-40256 DX260用手洗なし水タンクセット(オホワイト) ¥38,800
  - ②AZ-03365 φ32洗浄管セット ¥8,150
  - ③AY-09081 ワン付雷管 ¥5,300