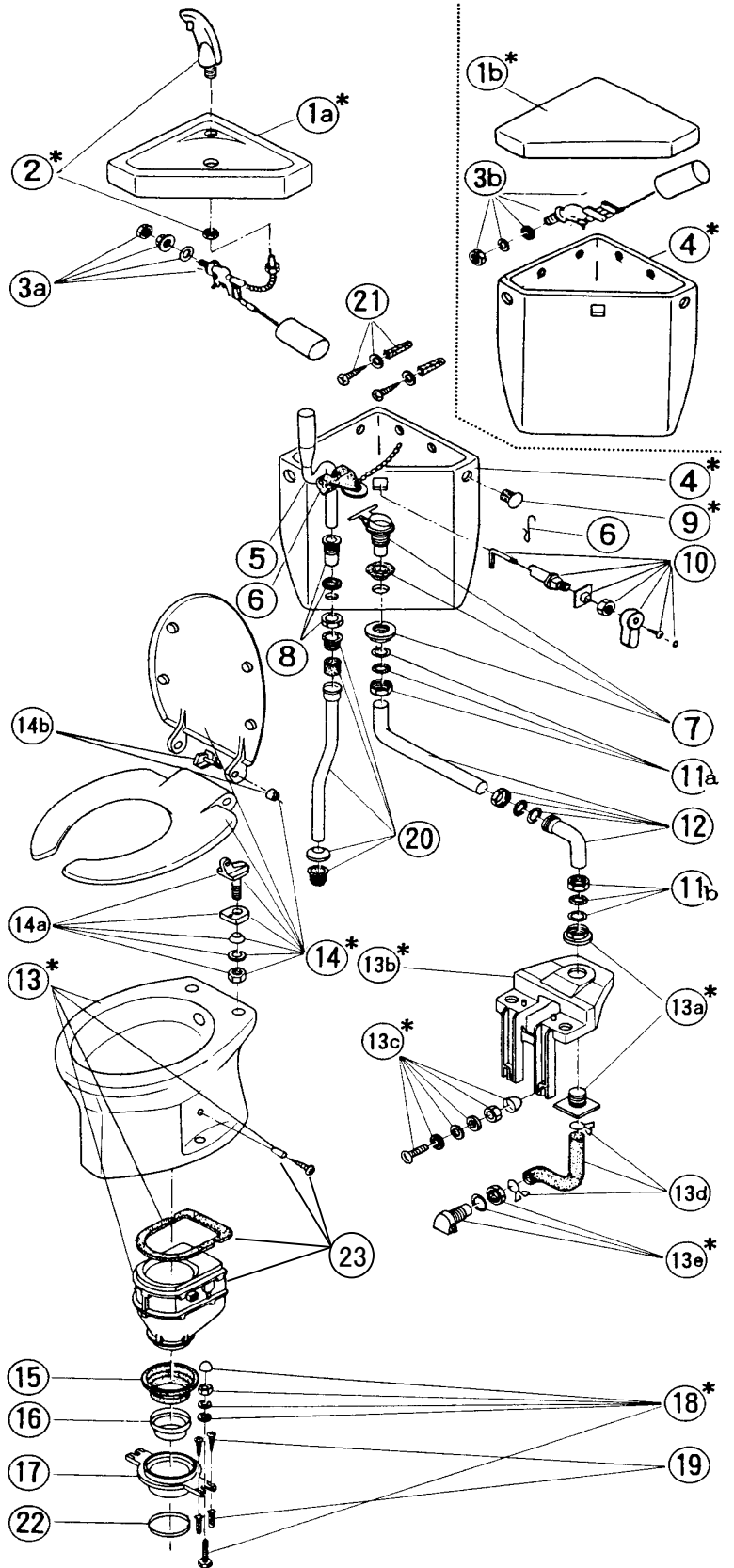


ロンクリーン **DX-470** 分解図及び標準価格表

2017.07.01

ご確認
ください

※DX-470の部品はすべて廃止になりました。
DXR-700等の製品にお取り替え下さい。



日水協登録番号：・D-9

タンク型式：T-2210K

製造期間：平成10年10月～平成13年1月

製造番号：DX-409429～409885