

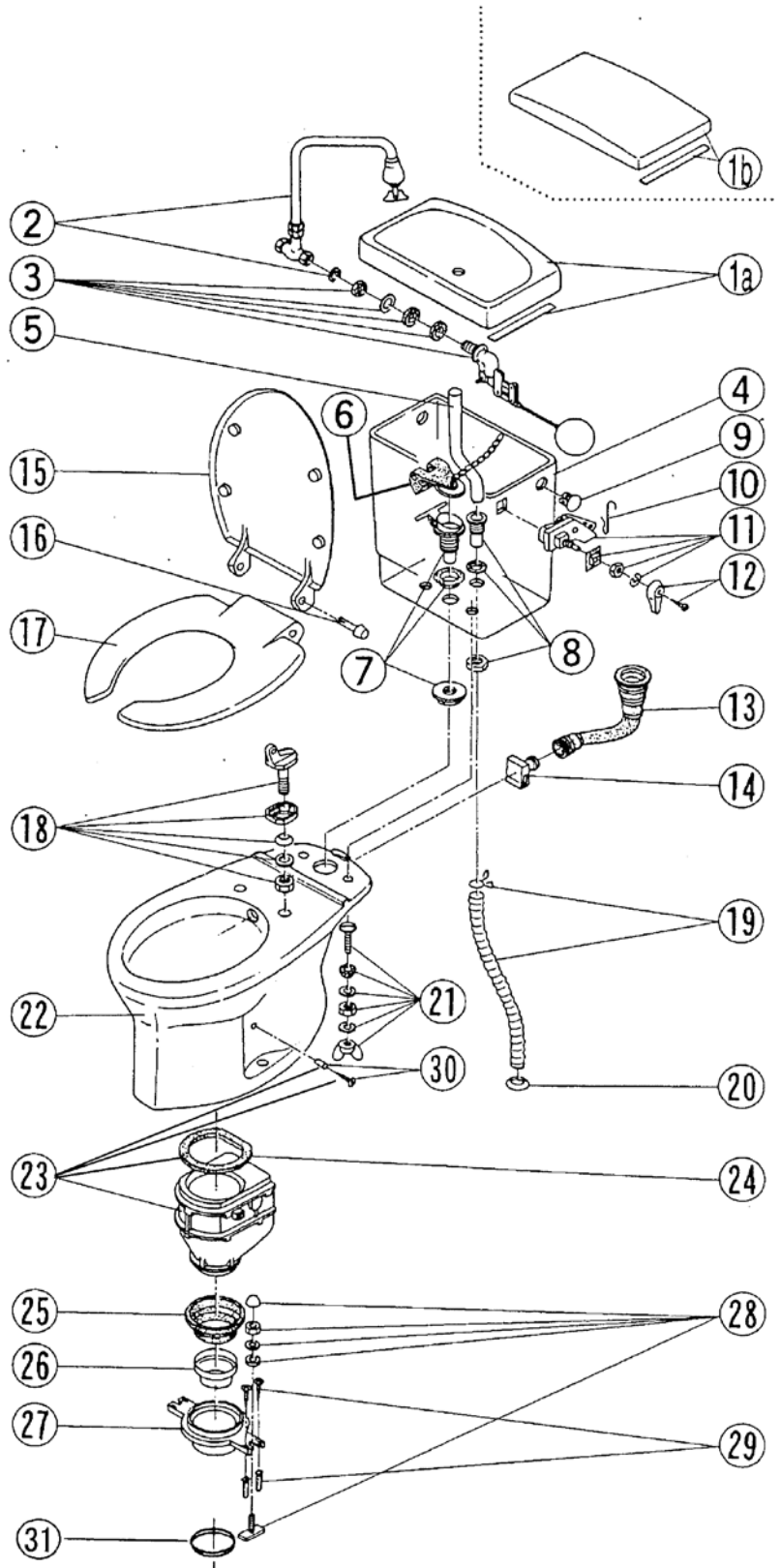
# ロンクリーン **DX-530** 分解図及び標準価格表

2019.07.01

ご確認ください

※DX-530の部品はすべて廃止になりました。

DX-570等の製品にお取り替え下さい。



日水協登録番号 : J-204 (寒J-200)

タンク型式 : T-400

製造期間 : 昭和60年4月~昭和63年3月

製造番号 : DX-500001~537472