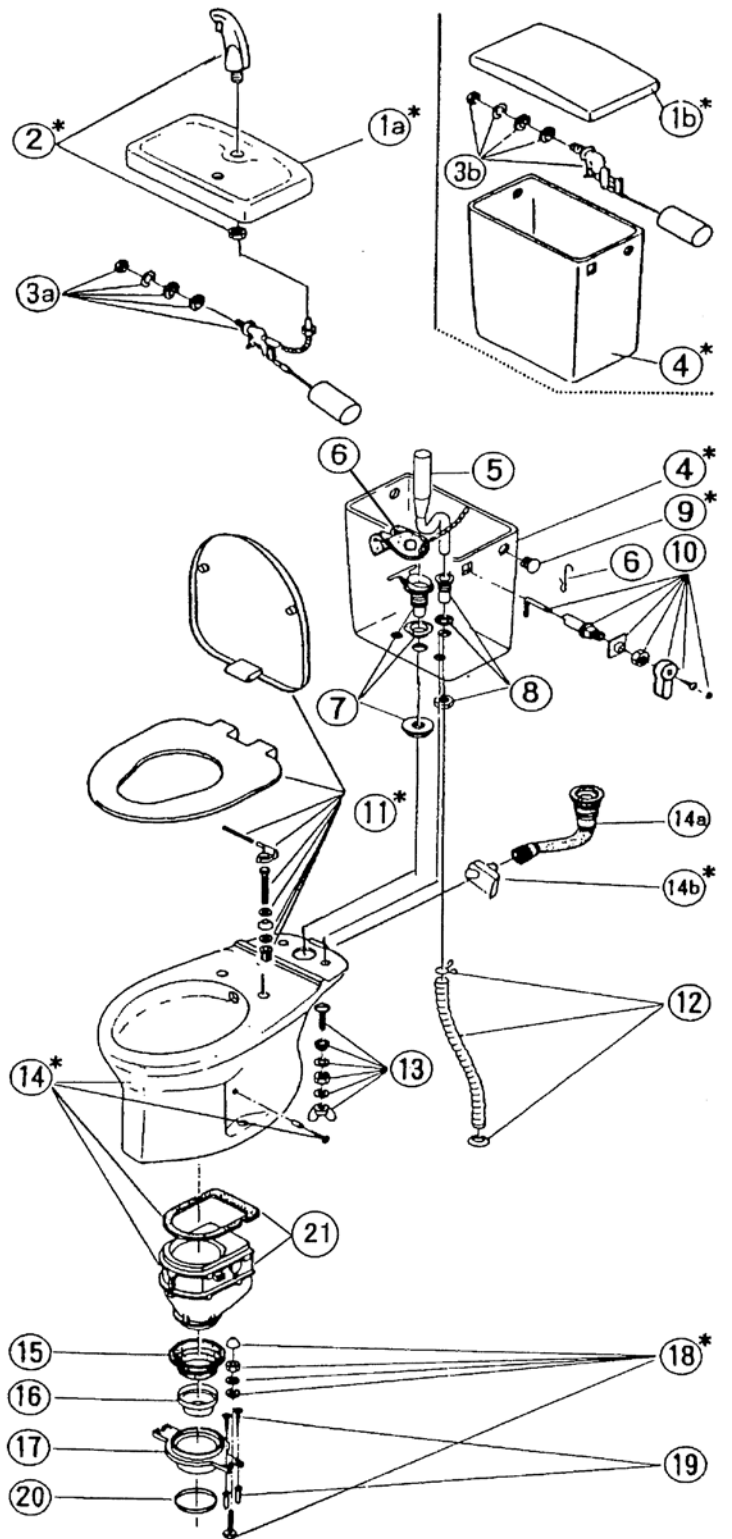


# ロンクリーン DX-560 分解図及び標準価格表

2019.07.01

**ご確認ください**  
 価格の変更や部品の無いものが有り、  
 又、代替部品対応の物もございます。

| NO.  | 部品番号     | 部品名                                   | 標準価格   |
|------|----------|---------------------------------------|--------|
| 1a * |          | 550用Vフタ                               | 廃止     |
| 1b * |          | 550用Pフタ                               | 廃止     |
| 2 *  | AZ-02520 | DX用手洗ノズル                              | 4,000  |
| 3a   | AZ-02423 | BR120 手洗用ボールタップ                       | 7,300  |
| 3b   | AZ-02412 | 510BR 手洗なし用ボールタップ                     | 5,750  |
| 4 *  |          | 550用水タンク陶器のみ                          | 廃止     |
| *    |          | 550用水タンクセット<br>④⑤⑥⑦⑧⑨⑩⑬               | 廃止     |
| *    | AZ-03041 | 新T-400水タンク内部金具一式<br>⑤⑥⑦⑧⑨⑩⑬(ボールタップ除く) | 8,700  |
| 5    | AZ-03094 | T-400(450)用オーバーフローパイプ                 | 1,250  |
| 6    | AZ-04435 | 止水バルブ(フック付)                           | 3,400  |
| 7    | AZ-04711 | 530(550)用バルブ受けセット                     | 2,450  |
| 8    | AZ-04721 | オーバーフロー受セット                           | 1,350  |
| 9 *  | AZ-01500 | タンク穴カバー                               | 280    |
| 10 * | AZ-02610 | DX用ハンドルセット                            | 3,600  |
| 11 * | AY-13000 | 普通便座O型(標準)                            | 10,200 |
| *    | AY-23000 | 暖房便座(標準)                              | 22,100 |
| 12   | AZ-03107 | DX用蛇腹ホースセット(L=500)                    | 2,000  |
| 13   | AZ-03500 | 水タンク止め金具セット                           | 1,350  |
| 14 * |          | 560・5060用便器本体セット<br>(14・14a・14b)      | 廃止     |
|      |          | ※DX-570等の製品へお取り替えください。                |        |
| 14a  | AZ-04393 | 550・5000用Lトラップ                        | 3,300  |
| 14b* | AZ-04800 | 密結型 旋回流用ノズル                           | 1,650  |
| 15   | AZ-06094 | 洋式フロアジョイント                            | 2,000  |
| 16   | AZ-06267 | 組込用ウジ返し                               | 1,050  |
| 17   | AZ-06265 | 共通洋式床フランジ                             | 1,900  |
| 18 * | AZ-04510 | 陶器取付ボルトセット                            | 940    |
| 19   | AZ-04500 | 床フランジ取付ビスセット                          | 830    |
| 20   | AZ-06269 | シーリングパッキン                             | 830    |
| *    | AZ-06270 | 洋式床フランジセット<br>⑮⑯⑰⑱⑳                   | 7,150  |
| 21   | AZ-05400 | 磁石付ロートセット(ビス付)                        | 23,100 |



■ \*印は色指定。  
 ■ 標準価格は予告なしに変更することがあります。

日水協登録番号 : D-9  
 タンク型式 : T-1110K  
 製造期間 : 平成12年7月～平成18年5月  
 製造番号 : DX-678599前後～696966

水タンク廃止のため、代替品として下記で対応してください。

- 手洗付の場合  
 AZ-40500 570用手洗付水タンクセット ¥49,800
- 手洗なしの場合  
 AZ-40550 570用手洗なし水タンクセット ¥43,800

色指定(末尾 6:オフホワイト 7:ブルーグレー 8:ピンク)