

ロンクリーン **DXA-560** 分解図及び標準価格表

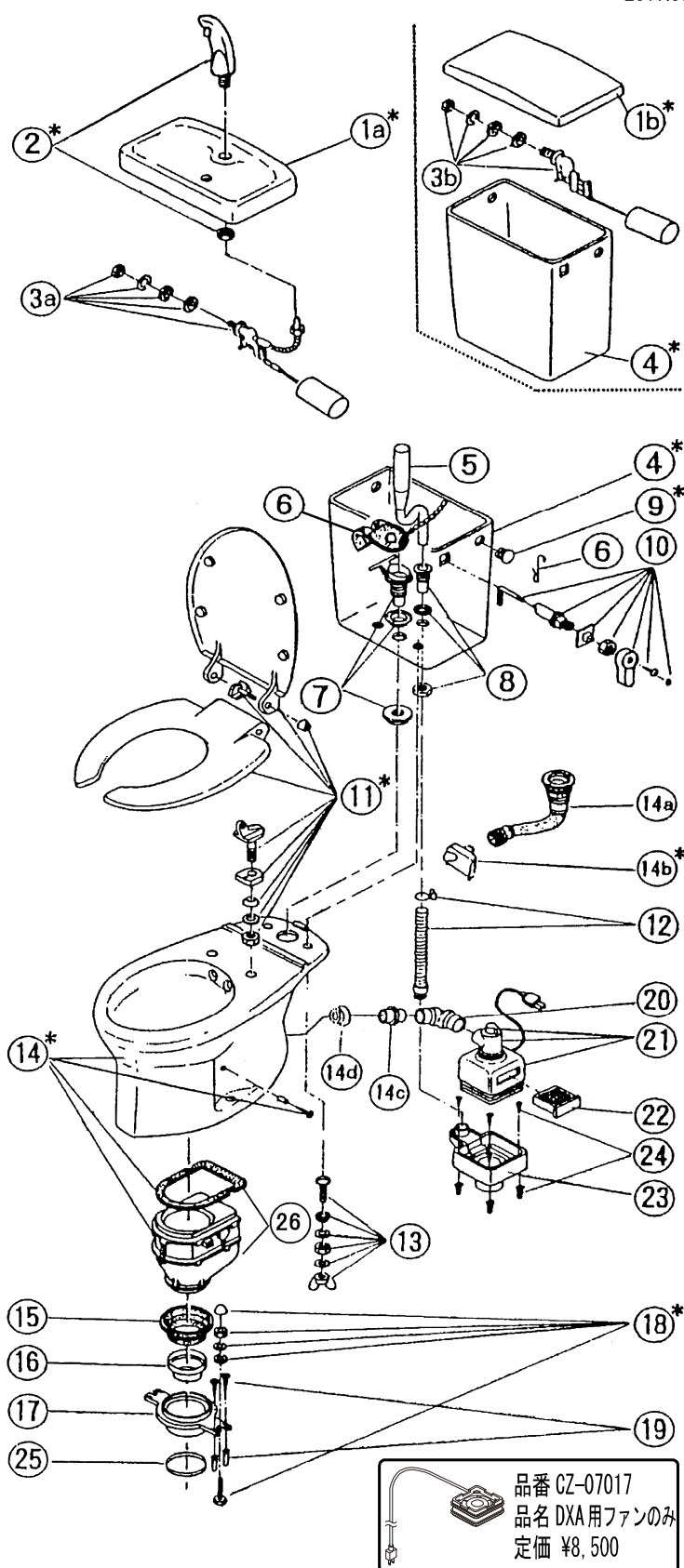
2017.03.10

**ご確認
下さい** 価格の変更や部品の無いものが有り、
又、代替部品対応の物もございます。

NO.	部品番号	部品名	標準価格
1a *		550用Vフタ	廃止
1b *		550用Pフタ	廃止
2 *	AZ-02520	DX用手洗ノズル	4,000
3a	AZ-02423	BR120 手洗用ボールタップ	7,300
3b	AZ-02412	510BR 手洗なし用ボールタップ	5,750
4 *		550用水タンク陶器のみ	廃止
*		550用水タンクセット ④⑤⑥⑦⑧⑨⑩⑬	廃止
	AZ-03041	新T-400水タンク内部金具一式 ⑤⑥⑦⑧⑨⑩⑬(ボールタップ除く)	8,700
5	AZ-03094	T-400(450)用オーバーフローパイプ	1,250
6	AZ-04435	止水バルブ(フック付)	3,300
7	AZ-04711	530(550)用バルブ受けセット	2,450
8	AZ-04721	オーバーフロー受セット	1,350
9 *	AZ-01500	タンク穴カバー	280
10 *	AZ-02610	DX用ハンドルセット	3,550
11 *		U型便座	廃止
	AY-13000	代替品 普通便座O型(標準)	10,200
*	AY-23000	暖房便座(標準)	22,100
11 *	AZ-06500	U型便座の蝶番セット(2×1)	2,750
11	AZ-06299	U型便座の倒れ防止シャフト(2×1)	830
12	AZ-03108	DXA用蛇腹ホースセット	2,650
13	AZ-03500	水タンク止め金具セット	1,350
14 *		DXA-560便器本体セット(14a.b.c.d)	廃止
		※DXAK-570等の製品へお取り替えください。	
14a	AZ-04393	550(5000)用Lトラップ	3,300
14b*	AZ-04800	密結型旋回流用ノズル	1,650
14c	CZ-05012	DXA用陶器側ソケット	660
14d	CZ-05021	DXA・KS用陶器側ソケットパッキン	440
15	AZ-06094	洋式フロアジョイント	2,000
16	AZ-06267	組込用ウジ返し	1,050
17	AZ-06265	共通洋式床フランジ	1,900
18 *	AZ-04510	陶器取付ボルトセット	940
19	AZ-04500	床フランジ取付ビスセット	840
*	AZ-06270	洋式床フランジセット ⑮⑯⑰⑱⑲25	7,150
20	CZ-08101	DXA(K)用エアホース(φ40×250L)	4,550
21		ファンケースセット	廃止
	CZ-07017	代替品 DXA用ファンのみ	8,500
22	CZ-07013	DXA用消臭剤	3,850
23		ファンケース受セット	廃止
24	CZ-07015	ファンケース受け取付ビスセット	1,050
25	AZ-06269	シーリングパッキン	830
26	CZ-05001	DXA用ロートセット(ビス付)	26,400

■ *印は色指定(ない色が有ります)
■ 標準価格は予告なしに変更することが有ります。

日水協登録番号 : D-9
タンク型式 : T-1110K
製造期間 : 平成11年7月~平成13年3月
製造番号 : DXA-532523~534584



水タンク廃止のため、代替品として下記で対応してください。
 ●手洗付の場合
 AZ-40500 570用手洗付水タンクセット ¥46,000
 ●手洗なしの場合
 AZ-40550 570用手洗なし水タンクセット ¥40,000
 ※色指定(末尾 6:オフホワイト 7:ブルーグレー 8:ピンク)

ロンシール機器株式会社