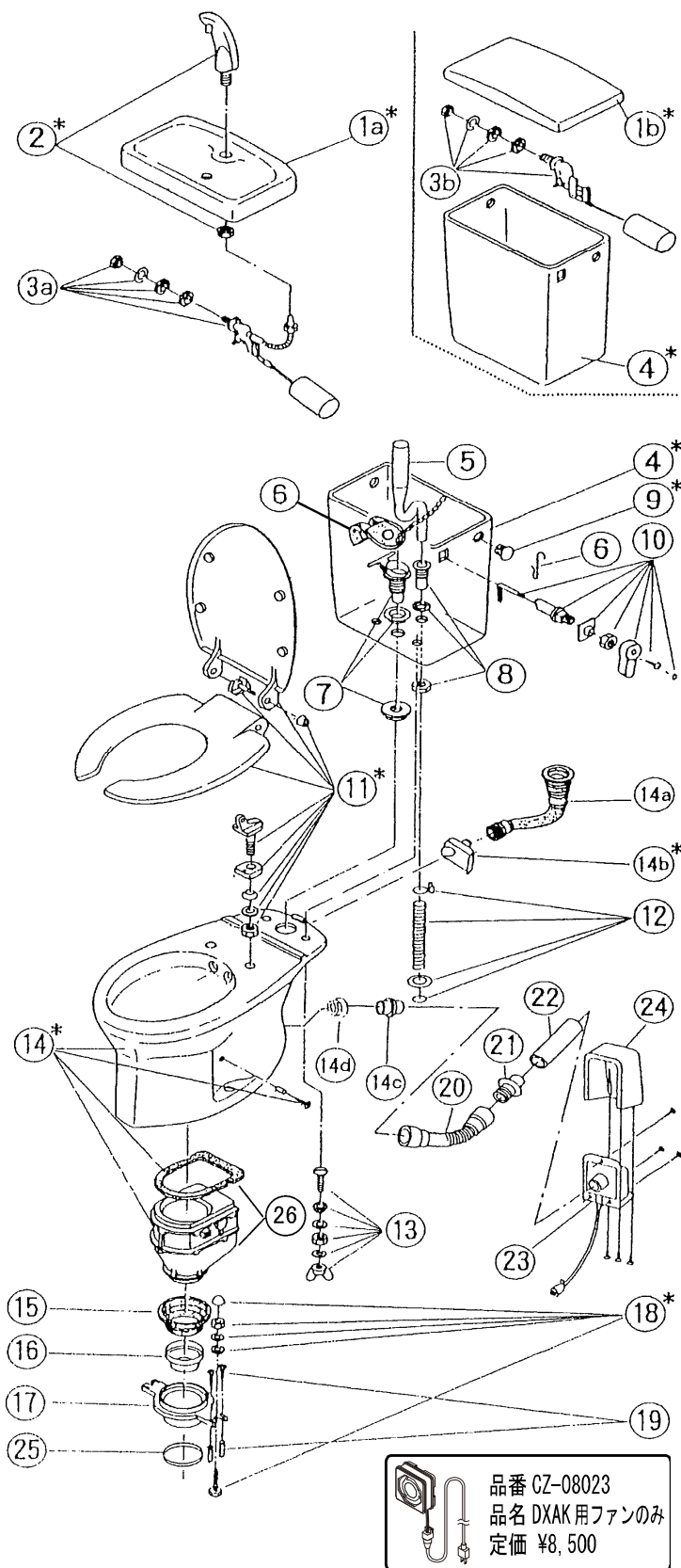


ロンクリーン **DXAK-560** 分解図及び標準価格表

2017.03.10

ご確認 下さい		価格の変更や部品の無いものが有り、 又、代替部品対応の物もございます。	
NO.	部品番号	部品名	標準価格
1a *		550用Vフタ	廃止
1b *		550用Pフタ	廃止
2 *	AZ-02520	DX用手洗ノズル	4,000
3a	AZ-02423	BR120 手洗用ボールタップ	7,300
3b	AZ-02412	510BR 手洗なし用ボールタップ	5,750
4 *		550用水タンク陶器のみ	廃止
*		550用水タンクセット ④⑤⑥⑦⑧⑨⑩⑬	廃止
*	AZ-03041	新T-400水タンク内部金具一式 ⑤⑥⑦⑧⑨⑩⑬(ボールタップ除く)	8,700
5	AZ-03094	T-400(450)用オーバーフローパイプ	1,250
6	AZ-04435	止水バルブ(フック付)	3,300
7	AZ-04711	550(5000)用バルブ受けセット	2,450
8	AZ-04721	オーバーフロー受セット	1,350
9 *	AZ-01500	タンク穴カバー	280
10 *	AZ-02610	DX用ハンドルセット	3,550
11 *		U型便座	廃止
	AY-13000	代替品 普通便座O型(標準)	10,200
11 *	AZ-06500	U型便座の蝶番セット(2×1)	2,750
11	AZ-06299	U形便座の倒れ防止シャフト(2×1)	830
*	AY-23000	暖房便座(標準)	22,100
12	AZ-03107	DX用蛇腹ホースセット(L=500)	2,000
13	AZ-03500	水タンク止め金具セット	1,350
14 *		DXA(K)560便器本体セット (14a・14b・14c・14d)	廃止
		※DXAK-570等の製品へお取り替えください。	
14a	AZ-04393	550・5000用Lトラップ	3,300
14b*	AZ-04800	密結型旋回流用ノズル	1,650
14c	CZ-05012	DXA用陶器側ソケット	660
14d	CZ-05021	DXA・KS用陶器側ソケットパッキン	440
15	AZ-06094	洋式フロアジョイント	2,000
16	AZ-06267	組込用ウジ返し	1,050
17	AZ-06265	共通洋式床フランジ	1,900
18 *	AZ-04510	陶器取付ボルトセット	940
19	AZ-04500	床フランジ取付ビスセット	830
*	AZ-06270	洋式床フランジセット (15・16・17・18・19・25)	7,150
20	CZ-08101	DXA・K用エアホース(φ40×250L)	4,550
21	CZ-08111	壁面ソケット	1,450
22	CZ-08121	VU-40(L=200)	660
23	CZ-08011	壁抜ファンケースセット(ビス付き)	18,200
24	CZ-08021	ファンケースカバーセット(ビス付き)	5,200
	CZ-08001	DXA・K用排臭セット 20・21・22・23・24	29,100
	CZ-08005	DXA・K用排臭セットのみ 23・24	23,000
25	AZ-06269	シーリングパッキン	830
26	CZ-05001	DXA用ロートセット(ビス付)	26,400



水タンク廃止のため、代替品として下記で対応してください。

- 手洗付の場合
AZ-40500 570用手洗付水タンクセット ¥46,000
 - 手洗なしの場合
AZ-40550 570用手洗なし水タンクセット ¥40,000
- ※色指定(末尾 6:オフホワイト 7:ブルーグレー 8:ピンク)

ロンシール機器株式会社

■ *印は色指定(ない色があります)
■ 標準価格は予告なしに変更することがあります。

日水協登録番号 :D-9
タンク型式 :T-1110K
製造期間 :平成10年10月~平成11年7月
製造番号 :DXA532523~534168
AK-000001~001145前後