

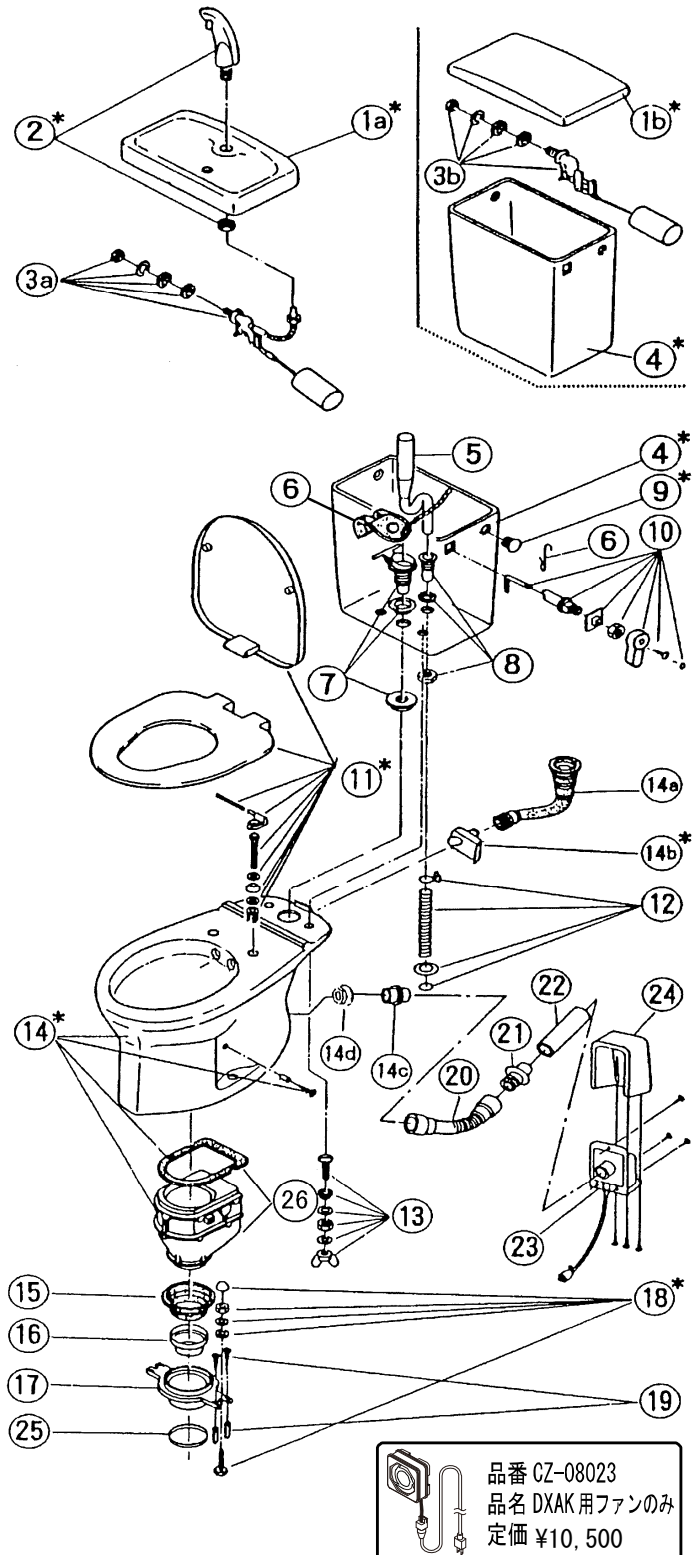
ロンクリーン **DXAK-560** 分解図及び標準価格表

2023.07.01

ご確認 下さい		価格の変更や部品の無いものがあり、 又、代替部品対応の物もございます。	
NO.	部品番号	部 品 名	標準価格
1a *		550用Vフタ	廃止
1b *		550用Pフタ	廃止
2 *	AZ-02520	DX用手洗ノズル	4,400
3a	AZ-02423	BR120 手洗用ボールタップ	9,500
3b	AZ-02412	510BR 手洗なし用ボールタップ	7,500
4 *		550用水タンク陶器のみ	廃止
*		550用水タンクセット ④⑤⑥⑦⑧⑨⑩⑬	廃止
*	AZ-03041	新T-400水タンク内部金具一式 ⑤⑥⑦⑧⑨⑩⑬(ボールタップ除く)	9,600
5	AZ-03094	T-400(450)用オーバーフローパイプ	1,400
6	AZ-04435	止水バルブ(フック付)	3,800
7	AZ-04711	550(5000)用バルブ受けセット	2,700
8	AZ-04721	オーバーフロー受セット	1,500
9 *	AZ-01500	タンク穴カバー	350
10 *	AZ-02610	DX用ハンドルセット	4,000
11 *	AY-13000	普通便座O型(標準)	10,200
*	AY-23000	暖房便座(標準)	22,100
12	AZ-03107	DX用蛇腹ホースセット(L=500)	2,200
13	AZ-03500	水タンク止め金具セット	1,800
14 *		DXA(K)560便器本体セット (14a・14b・14c・14d)	廃止
※DXAK-570等の製品へお取り替えください。			
14a	AZ-04393	550・5000用Lトラップ	3,650
14b*	AZ-04800	密結型旋回流用ノズル	1,850
14c	CZ-05012	DXA用陶器側ソケット	750
14d	CZ-05021	DXA・KS用陶器側ソケットパッキン	500
15	AZ-06094	洋式フロアジョイント	2,200
16	AZ-06267	組込用ウジ返し	1,200
17	AZ-06265	共通洋式床フランジ	2,100
18 *	AZ-04510	陶器取付ボルトセット	1,050
19	AZ-04500	床フランジ取付ビスセット	950
*	AZ-06270	洋式床フランジセット ⑮⑯⑰⑱⑲⑳	7,870
20	CZ-08101	DXA・K用エアホース(φ40×250L)	5,050
21	CZ-08111	壁面ソケット	1,600
22	CZ-08121	VU-40(L=200)	750
23	CZ-08011	壁抜ファンケースセット(ビス付き)	21,700
24	CZ-08021	ファンケースカバーセット(ビス付き)	6,300
	CZ-08001	DXA・K用排臭セット 20・21・22・23・24	34,250
	CZ-08005	DXA・K用排臭セットのみ 23・24	27,500
25	AZ-06269	シーリングパッキン	920
26	CZ-05001	DXA用ロートセット(ビス付)	29,000

■ *印は色指定(ない色が有ります)
■ 標準価格は予告なしに変更することが有ります。

日水協登録番号 :D-9
タンク型式 :T-1110K
製造期間 :平成11年7月~平成17年6月
製造番号 :AK-001145前後~004346



水タンク廃止のため、代替品として下記で対応してください。

●手洗付の場合
AZ-40500 570用手洗付水タンクセット ¥63,000

●手洗なしの場合
AZ-40550 570用手洗なし水タンクセット ¥55,500

※色指定(末尾 6:オフホワイト 7:ブルーグレー 8:ピンク)

ロンシール機器株式会社