

ロンクリーン DXAK-570 分解図及び標準価格表

2015.04.01

ご確認ください
 価格の変更や部品の無いものがあり、
 又、代替部品対応の物もございます。

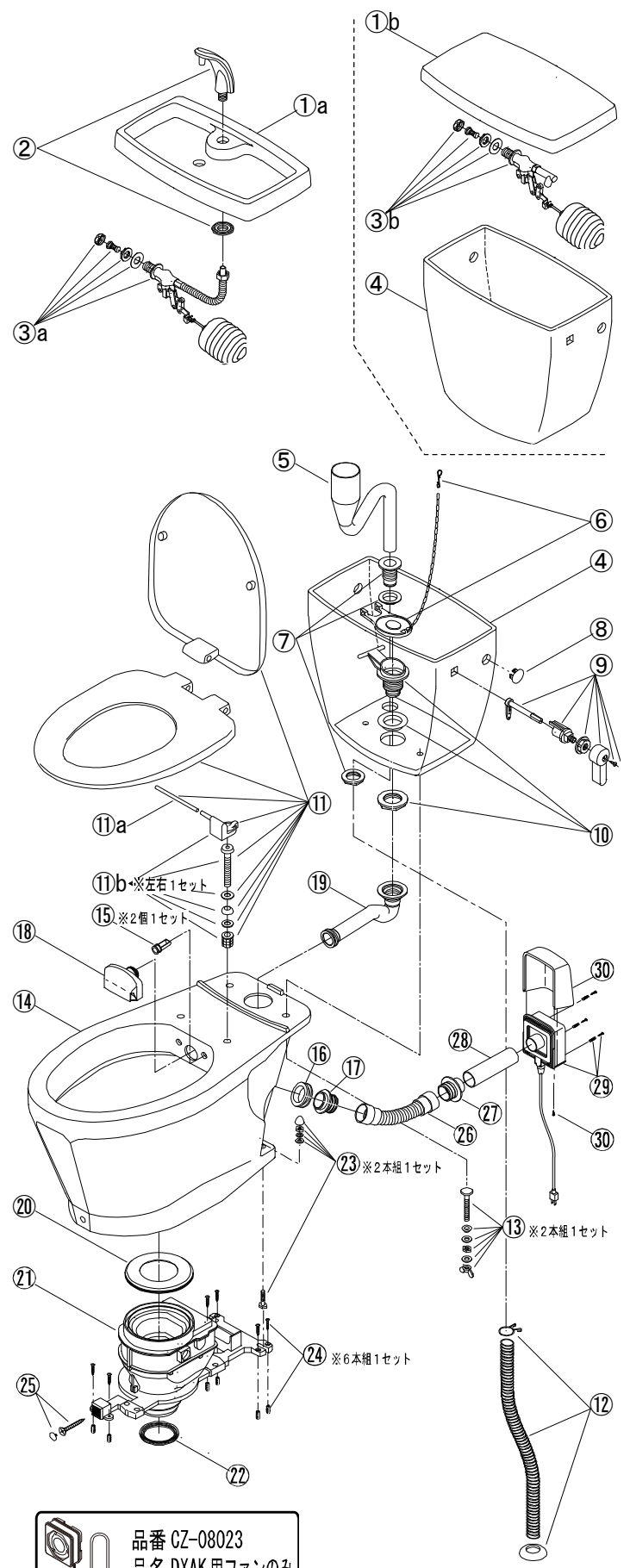
NO.	部品番号	部品名	標準価格
1a *	AZ-42470	570用V水タンク蓋	6,900
1b *	AZ-41470	570用P水タンク蓋	6,900
2 *	AZ-02520	DX用手洗ノズル	4,000
3a	AZ-02425	手洗用ボールタップNT-810BR220	7,300
3b	AZ-02412	手洗なし用ボールタップNT-510BR	5,750
4 *	AZ-43470	570用水タンク本体のみ	24,200
5	AZ-03100	570用オーバーフロー管	1,000
6	AZ-04435	DX用止水バルブ(フック付)	3,300
7	AZ-04721	オーバーフロー受セット	1,350
8 *	AZ-01500	水タンク穴カバー	280
9 *	AZ-02610	DX用ハンドルセット	3,550
10	AZ-04711	550用バルブ受セット	2,450
11 *	AY-33000	普通便座CF-39AT エロンゲート	10,200
11a	AZ-06301	新O型便座用シャフト	550
11b*	AZ-06520	新O型便座用蝶番セット	1,100
12	AZ-03107	DX用蛇腹ホースセット(L=500)	2,000
13	AZ-03500	水タンク止め金具セット	1,350
14 *	CZ-30570	DXAK570用便器本体のみ	48,400
15	CZ-05251	DXAK570用水滴防止カバー(2個入)	1,900
16	CZ-05021	DXAKS用陶器側ソケットパッキン	440
17	CZ-05012	DXA用陶器側ソケット	660
18 *	AZ-04810	570用ノズル	2,100
19	AZ-04393	550(5000)用Lトラップ	3,300
20	AZ-05701	ロート用差込パッキン	1,450
21	CZ-05203	DXAK570用床置型ロート(固定具付)	27,500
22	AZ-06269	シーリングパッキン	830
23 *	AZ-04510	陶器取付ボルトセット	940
24	AZ-06016	床置型ロート取付ビスセット(6組)	940
25 *	AZ-06020	便器前部固定化粧ビス	330
26	CZ-08101	DXAK用エアホース(φ40×250)	4,550
27	CZ-08111	壁面ソケット	1,450
28	CZ-08121	VU-40(L=200)	660
29	CZ-08011	壁抜ファンケースセット(ビス付)	18,200
30	CZ-08021	ファンケースカバーセット(ビス付)	5,200

セット部品又は部品

*	AZ-44470	570用水タンクセット ④⑤⑥⑦⑧⑨⑩⑬	27,900
*	AZ-40500	570用手洗付水タンクセット ①a ②③a ④⑤⑥⑦⑧⑨⑩⑬	46,000
*	AZ-40550	570用手洗なし水タンクセット ①b ③b ④⑤⑥⑦⑧⑨⑩⑬	40,000
*	AZ-03060	570用水タンク内部金具一式 ⑤⑥⑦⑧⑨⑩⑬ (ボールタップ除く)	8,700
*	CZ-30580	DXAK570用便器本体セット ⑭⑮⑯⑰⑱	56,100
*	CZ-05210	DXAK570用床置型ロートセット 20,21,22,23,24,25	30,800
	CZ-08001	DXAK用排臭セット 26,27,28,29,30	29,100
	CZ-08005	DXAK用排臭セットのみ 29,30	23,000
*	AY-43000	暖房便座CF-18AL エロンゲート	22,100
	AZ-06530	新O型暖房便座用取付ボルトセット	950

■ *印は色指定。(末尾 6:オフホワイト 7:ブルーグレー 8:ピンク)
 ■ 標準価格は予告なしに変更することがあります。

日水協登録番号 :D-9
 タンク型式 T-570K
 製造期間 :平成17年4月~継続
 製造番号 :AK-700001~



品番 CZ-08023
 品名 DXAK用ファンのみ
 定価 ¥8,500