

ロンクリーン **DXAK-570** 分解図及び標準価格表

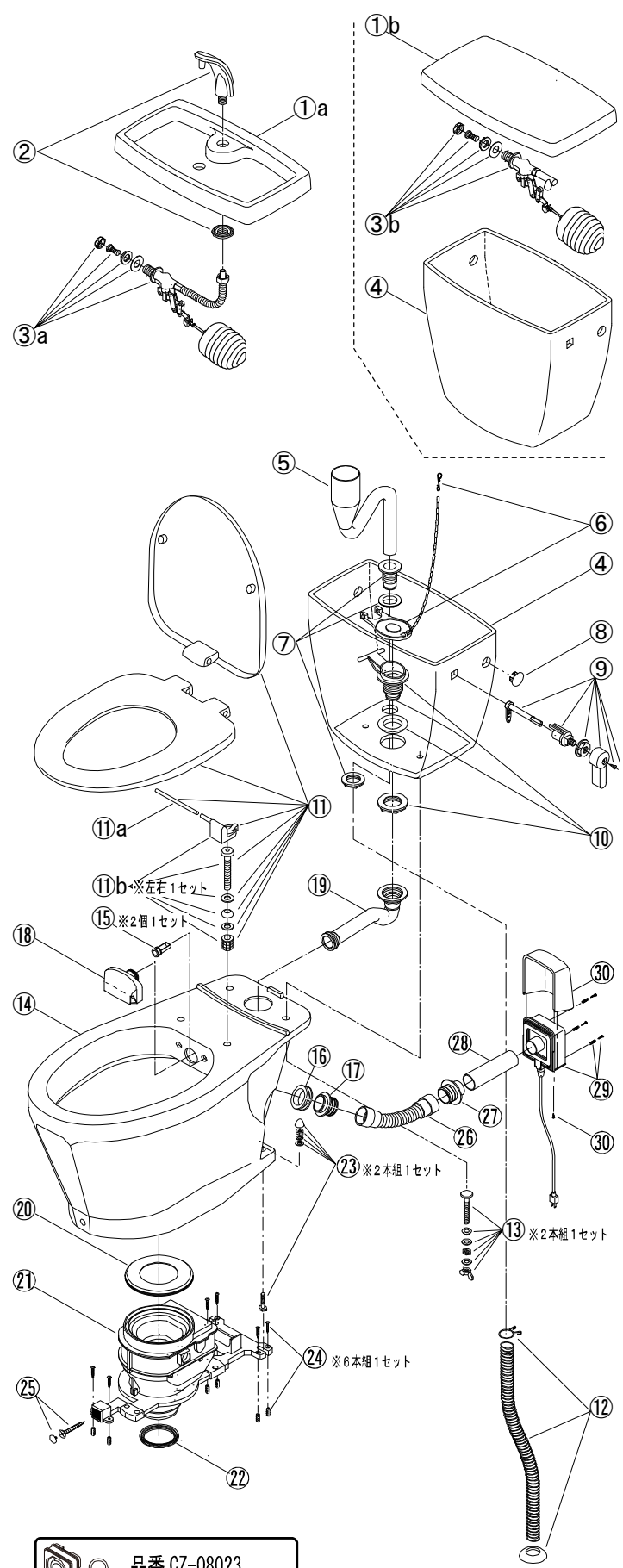
2023.07.01

ご確認ください
 価格の変更や部品の無いものがあり、
 又、代替え部品対応の物もございます。

NO.	部品番号	部品名	標準価格
1a *	AZ-42470	570用V水タンク蓋	11,000
1b *	AZ-41470	570用P水タンク蓋	11,000
2 *	AZ-02520	DX用手洗ノズル	4,400
3a	AZ-02425	手洗用ボールタップNT-810BR220	9,500
3b	AZ-02412	手洗なし用ボールタップNT-510BR	7,500
4 *	AZ-43470	570用水タンク本体のみ	35,500
5	AZ-03100	570用オーバーフロー管	1,100
6	AZ-04435	DX用止水バルブ(フック付)	3,800
7	AZ-04721	オーバーフロー受セット	1,500
8 *	AZ-01500	水タンク穴カバー	350
9 *	AZ-02610	DX用ハンドルセット	4,000
10	AZ-04711	550用バルブ受セット	2,700
11 *	AY-33000	普通便座CF-39AT エロンゲート	10,200
11a		新O型便座用シャフト	廃止
11b*		新O型便座用蝶番セット	廃止
	AZ-06300	代替品 O型便座ヒンジセット	1,700
12	AZ-03107	DX用蛇腹ホースセット(L=500)	2,200
13	AZ-03500	水タンク止め金具セット	1,800
14 *	CZ-30570	DXAK570用便器本体のみ	66,000
15	CZ-05251	DXAK570用水滴防止カバー(2個入)	2,100
16	CZ-05021	DXAKS用陶器側ソケットパッキン	500
17	CZ-05012	DXA用陶器側ソケット	750
18 *	AZ-04810	570用ノズル	2,350
19	AZ-04393	550(5000)用Lトラップ	3,650
20	AZ-05701	ロート用差込パッキン	1,600
21	CZ-05203	DXAK570用床置型ロート(固定具付)	30,250
22	AZ-06269	シーリングパッキン	920
23 *	AZ-04510	陶器取付ボルトセット	1050
24	AZ-06016	床置型ロート取付ビスセット(6組)	1,050
25 *	AZ-06020	便器前部固定化粧ビス	400
26	CZ-08101	DXAK用エアホース(φ40×250)	5,050
27	CZ-08111	壁面ソケット	1,600
28	CZ-08121	VU-40(L=200)	750
29	CZ-08011	壁抜ファンケースセット(ビス付)	21,700
30	CZ-08021	ファンケースカバーセット(ビス付)	6,300
セット部品又は部品			
*	AZ-44470	570用水タンクセット ④⑤⑥⑦⑧⑨⑩⑬	40,500
*	AZ-40500	570用手洗付水タンクセット ①a ②③a ④⑤⑥⑦⑧⑨⑩⑬	63,000
*	AZ-40550	570用手洗なし水タンクセット ①b ③b ④⑤⑥⑦⑧⑨⑩⑬	55,500
*	AZ-03060	570用水タンク内部金具一式 ⑤⑥⑦⑧⑨⑩⑬(ボールタップ除く)	9,600
*	CZ-30580	DXAK570用便器本体セット ⑭⑮⑯⑰⑱	76,000
*	CZ-05210	DXAK570用床置型ロートセット 20,21,22,23,24,25	33,900
	CZ-08001	DXAK用排臭セット 26,27,28,29,30	34,250
	CZ-08005	DXAK用排臭セットのみ 29,30	27,500
*	AY-43000	暖房便座CF-18AL エロンゲート	22,100
	AZ-06530	新O型暖房便座用取付ボルトセット	1,100

■ *印は色指定。(末尾 6:オフホワイト 7:ブルーグレー 8:ピンク)
 ■ 標準価格は予告なしに変更することがあります。

機 種 : DXAK-570
 製 造 期 間 : 平成17年4月~継続
 製 造 番 号 : AK-700001~
 製 造 番 号 : AK-700001~



品番 CZ-08023
 品名 DXAK用ファンのみ
 定価 ¥10,500