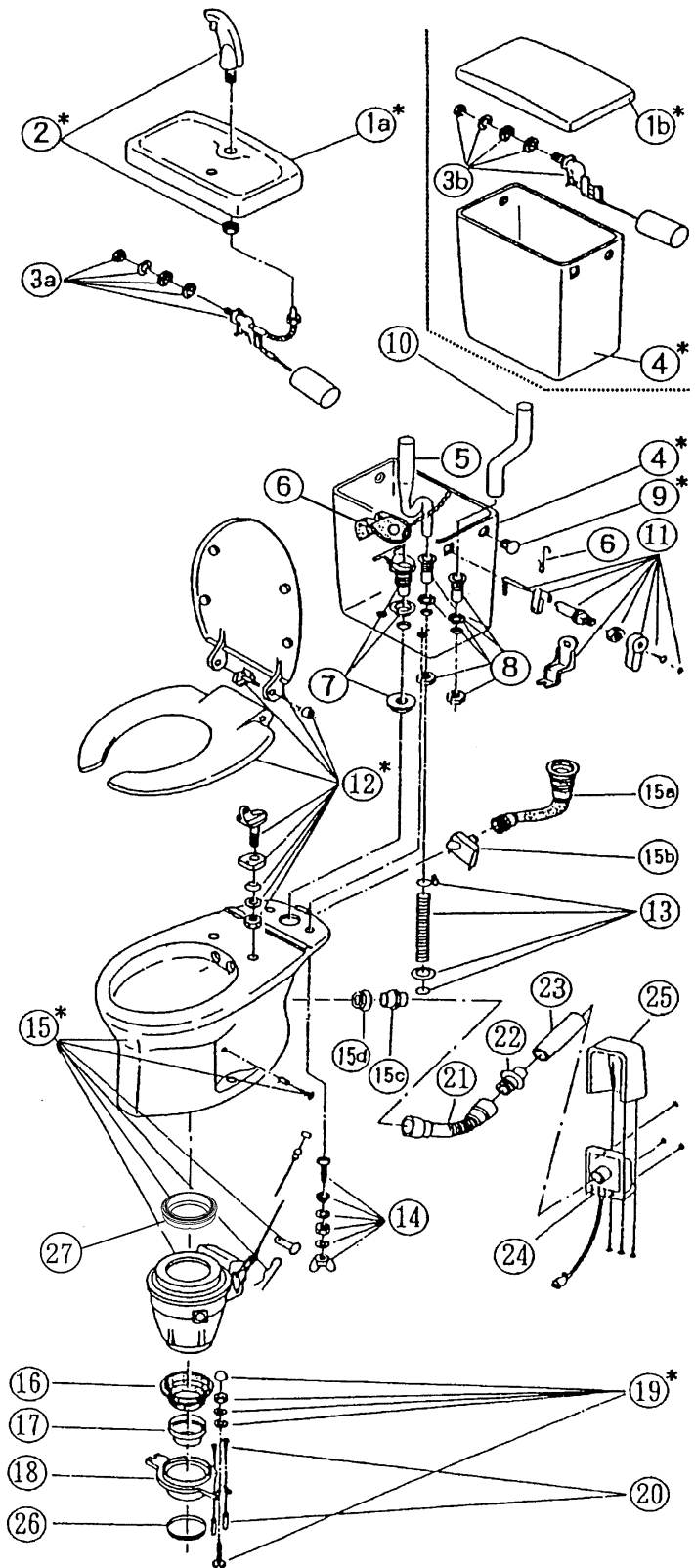


ロンクリーン **DXAKS-550** 分解図及び標準価格表

2017.03.10

ご確認ください		価格の変更や部品の無いものがあり、 又、代替品対応の物もございます。	
NO.	部品番号	部品名	標準価格
1a *		550用Vフタ	廃止
1b *		550用Pフタ	廃止
2 *	AZ-02520	DX用手洗ノズル	4,000
3a	AZ-02423	BR120 手洗用ボールタップ	7,300
3b	AZ-02412	510BR 手洗なし用ボールタップ	5,750
4		廃止により、代替品 AKS-800用水タンク関係一式交換	廃止
5	AZ-03103	SS550用オーバーフローパイプL=250	1,250
6	AZ-04435	止水バルブ(フック付)	3,300
7	AZ-04711	530(550)用バルブ受けセット	2,450
8	AZ-04721	オーバーフロー受セット	各1,350
9 *	AZ-01506	タンク穴カバー	280
10	AZ-04732	SS550用ワイヤーガードパイプL=275	1,550
11	AZ-02607	550S用ハンドルセット	3,650
12 *		U型便座	廃止
	AY-13000	代替品 普通便座O型(標準)	10,200
	AY-23006	暖房便座(標準)	22,100
	AZ-06506	U型便座の蝶番セット(2×1)	2,750
	AZ-06299	U型便座の倒れ防止シャフト(2×1)	830
13	AZ-03107	DX用蛇腹ホースセット(L=500)	2,000
14	AZ-03500	水タンク止め金具セット	1,350
15 *		DXAK・S550用便器本体セット	廃止
		代替品 AKS800用便器本体セット (15a・15b・15c・15d)	廃止
15a	AZ-04393	550(5000)用Lトラップ	3,300
15b*	AZ-04800	密結型 旋回流用ノズル	1,650
15c	CZ-05012	DXA用陶器側ソケット	660
15d	CZ-05021	DXA・KS用陶器側ソケットパッキン	440
16	AZ-06094	洋式フロージョイント	2,000
17	AZ-06267	組込用ウジ返し	1,050
18	AZ-06265	共通洋式床フランジ	1,900
19 *	AZ-04510	陶器取付ボルトセット	940
20	AZ-04500	床フランジ取付ビスセット	830
	AZ-06270	洋式床フランジセット ①⑦⑧⑨⑩⑪⑫⑬⑭⑮⑯⑰⑱⑲⑳㉑㉒	7,150
21	CZ-08101	DXA(K)用エアホース(φ40×250L)	4,550
22	CZ-08111	壁面ソケット	1,450
23	CZ-08121	VU-40(L=200)	660
24	CZ-08011	壁抜きファンケースセット(ビス付き)	18,200
25	CZ-08021	ファンケースパーセット(ビス付き)	5,200
	CZ-08001	DXA・K用排臭セット(21・22・23・24・25)	29,100
	CZ-08005	DXA・K用排臭セットのみ (24・25)	23,000
26	AZ-06269	シーリングパッキン	830
27	AZ-05603	水溜式便皿パッキン ※製造番号AKS-000027以降 交換可能	2,100



■ *印は色指定(ない色があります)
 ■ 標準価格は予告なしに変更することがあります。
 日水協登録番号 : 共J-747
 タンク型式 : T-1200K
 製造期間 : 平成8年10月~平成11年6月
 製造番号 : DXA-524866~DXA-534168
 日水協登録番号 : D-9
 タンク型式 : T-1210K
 製造期間 : 平成11年7月~平成12年7月
 製造番号 : AKS-000001~000540



品番 CZ-08023
 品名 DXAK用ファンのみ
 定価 ¥8,500