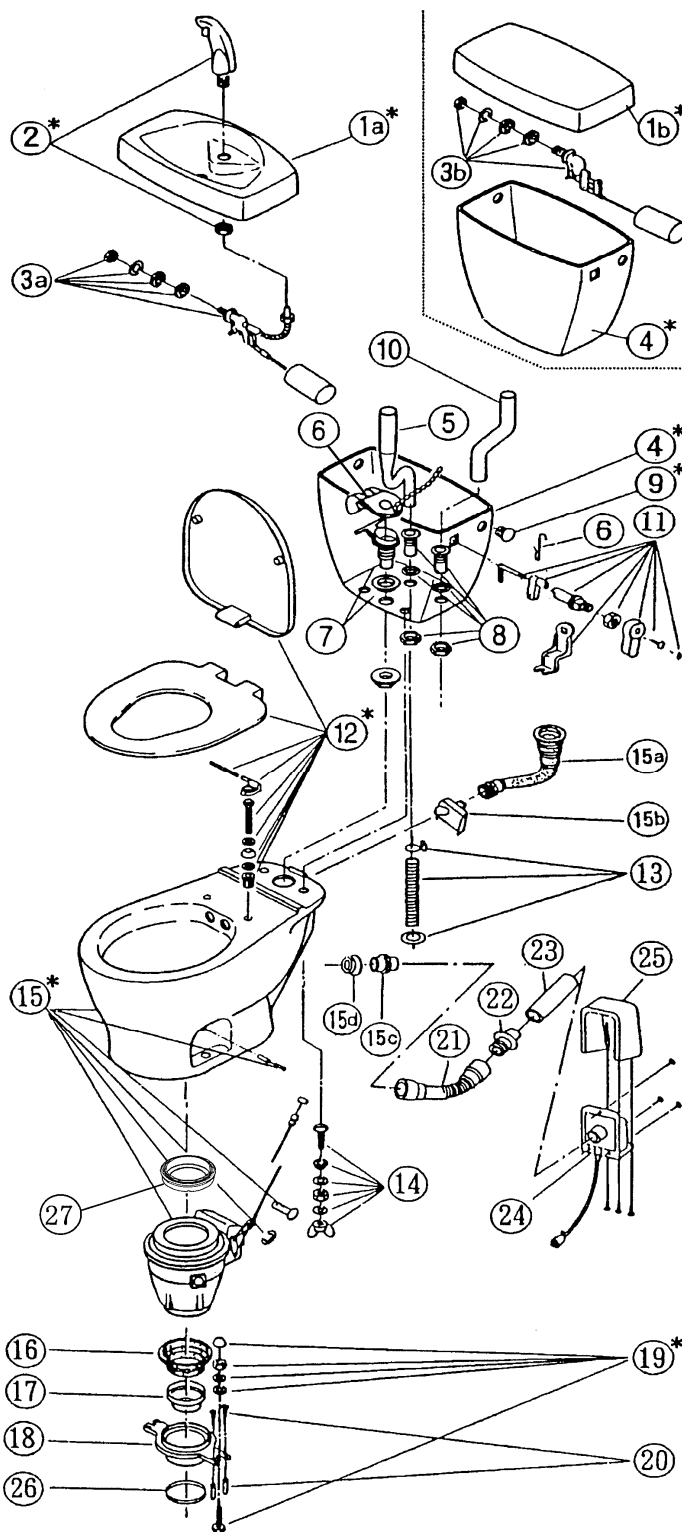


# ロンクリーン **DXAKS-800** 分解図及び標準価格表

2023.07.01

ご確認  
ください

※DXAKS-800の部品はすべて廃止になりました。  
臭突設けて無い場合  
DXAK-570の製品にお取り替え下さい。



日水協登録番号 : D-9

タンク型式 : T-810K

製造期間 : 平成12年7月~平成22年9月

製造番号 : AKS-000536~002961

ロンシール機器株式会社