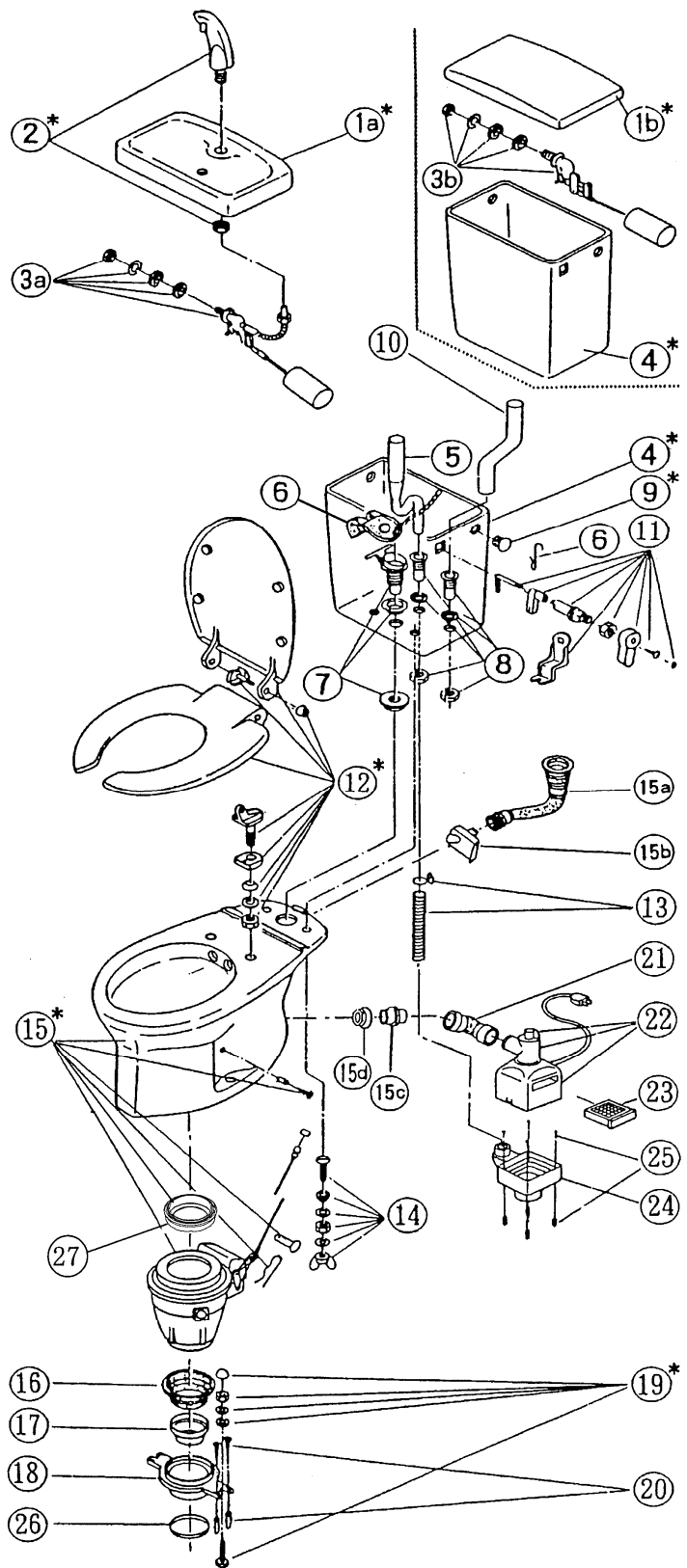


ロンクリーン DXAS-550 分解図及び標準価格表

2017.03.10

ご確認ください
価格の変更や部品の無いものがあり、
又、代替部品対応の物もございます。

NO.	部品番号	部品名	標準価格
1a *		550用Vフタ	廃止
1b *		550用Pフタ	廃止
2 *	AZ-02520	DX用手洗ノズル	4,000
3a	AZ-02423	BRI20 手洗用ボールタップ	7,300
3b	AZ-02412	510BR 手洗なし用ボールタップ	5,750
4 *		廃止により、代替品 AKS-800用水タンク関係一式交換	廃止
5	AZ-03103	SS550用オーバーフローパイプL=250	1,250
6	AZ-04435	止水バルブ(フック付)	3,300
7	AZ-04711	530(550)用バルブ受けセット	2,450
8	AZ-04721	オーバーフロー受セット	各1,350
9 *	AZ-01500	タンク穴カバー	280
10	AZ-04732	SS550用ワイヤーガードパイプL=275	1,550
11	AZ-02607	550S用ハンドルセット	3,650
12 *		U型便座	廃止
	AY-13000	代替品 普通便座O型(標準)	10,200
*	AY-23000	暖房便座(標準)	22,100
*	AZ-06500	U型便座の蝶番セット(2×1)	2,750
	AZ-06299	U型便座の倒れ防止シャフト(2×1)	830
13	AZ-03108	DXA-550用蛇腹ホースセット	2,650
14	AZ-03500	水タンク止め金具セット	1,350
15 *		DXAK・S550用便器本体セット	廃止
		代替品 AKS800用便器本体セット (15a・15b・15c・15d)	廃止
15a	AZ-04393	550(5000)用Lトラップ	3,300
15b*	AZ-04800	密結型 旋回流用ノズル	1,650
15c	CZ-05012	DXA用陶器側ソケット	660
15d	CZ-05021	DXA・KS用陶器側ソケットパッキン	440
16	AZ-06094	洋式フロアジョイント	2,000
17	AZ-06267	組込用ウジ返し	1,050
18	AZ-06265	共通洋式床フランジ	1,900
19 *	AZ-04510	陶器取付ボルトセット	940
20	AZ-04500	床フランジ取付ビスセット	830
*	AZ-06270	洋式床フランジセット ①⑥⑦⑧⑨⑩⑪⑫⑬⑭⑮⑯⑰⑱⑲⑳㉑㉒	7,150
21	CZ-08101	DXA(K)用エアホース(φ40×250L)	4,550
22		ファンケースセット	廃止
	CZ-07017	代替品 DXA用ファンのみ	8,500
23	CZ-07013	DXA用消臭剤	3,850
24	CZ-07014	ファンケース受けセット	廃止
25	CZ-07015	ファンケース受け取付ビスセット	1,050
26	AZ-06269	シーリングパッキン	830
27	AZ-05603	水溜式便皿パッキン ※製造番号AKS-000039以降 交換可能	2,100



品番 CZ-07017
品名 DXA用ファンのみ
定価 ¥8,500

■ *印は色指定(ない色が有ります)
■ 標準価格は予告なしに変更することが有ります。

日水協登録番号 : 共J-747 ・D-9
タンク型式 : T-1200K ・T-1210K
製造期間 : 平成9年6月~平成11年6月
製造番号 : DXA-528232~534168

日水協登録番号 : D-9
タンク型式 : T-1210K
製造期間 : 平成11年7月~平成13年7月
製造番号 : AKS-000039~000540