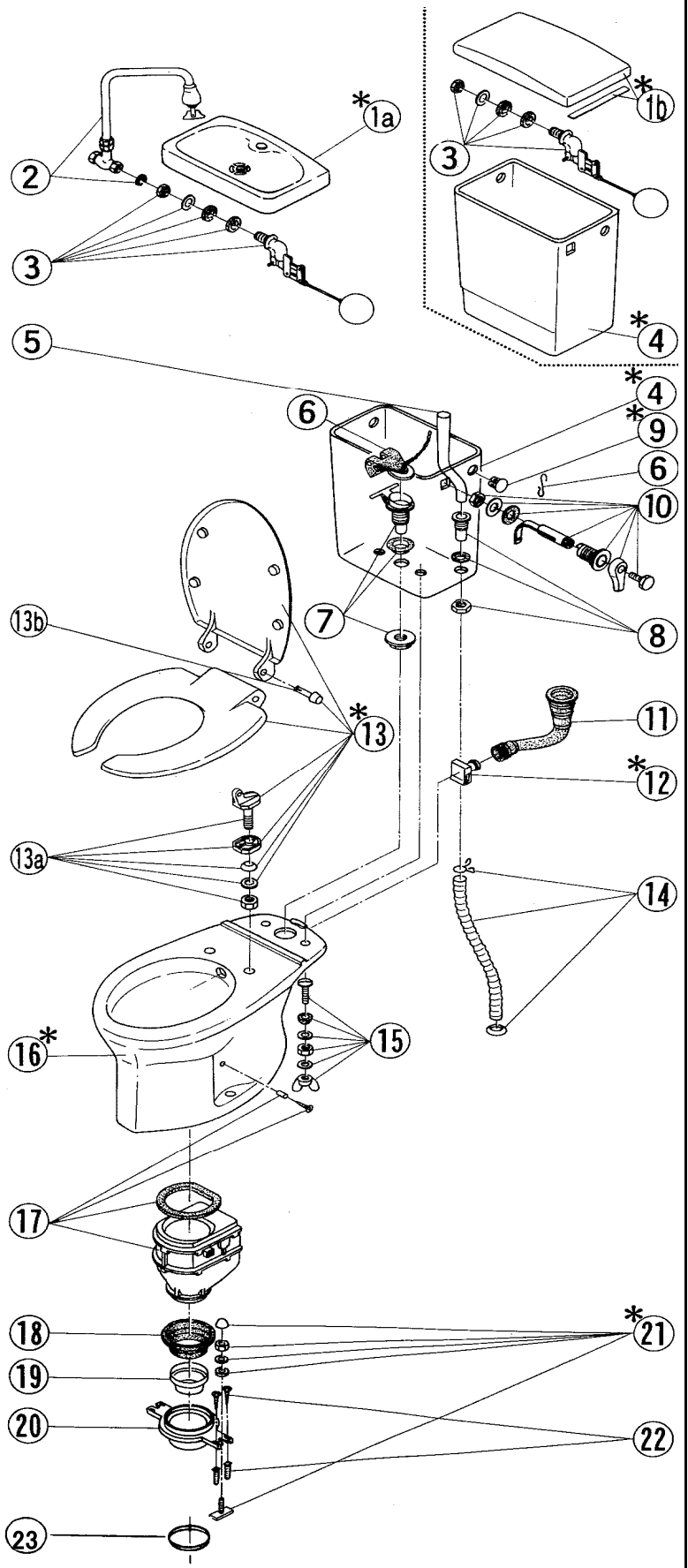


ロンクリーン DXP-530 分解図及び標準価格表

2015.06.18

ご確認ください
価格の変更や部品の無いものが有り、又、代替品部品対応の物もございます。

NO.	部品番号	部品名	標準価格
1a	AZ-42501	T-500Vフタ	廃止
1b		T-500Pフタ	廃止
2		手洗水栓	廃止
	AY-09284	代替品 新立型自在水栓	11,400
3	AZ-02412	510BR 手洗なし用ボールタップ	5,750
4		T-500水タンク本体セット	廃止
		代替品、下記の必要な物の組み合わせ。	
*	AZ-44910	1. 新T-900水タンクセット	22,800
*	AZ-42900	2. T-900Vフタ	5,200
*	AZ-41900	3. T-900Pフタ	5,200
	AZ-02423	4. BR120 手洗い用ボールタップ	7,300
	AZ-02412	5. 510BR 手洗いなし用ボールタップ	5,750
*	AZ-02520	6. DX用手洗ノズル	4,000
5		T-500用オーバーフローパイプ	廃止
	AZ-03094	代替品 T-400(450)用オーバーフローパイプ	1,250
6	AZ-04435	DX用止水バルブ(フック付)	3,300
7	AZ-04711	530(550)用バルブ受けセット	2,450
8	AZ-04721	オーバーフロー受セット	1,350
9 *	AZ-01500	タンク穴カバー	280
10		DXP-530用ハンドルセット	廃止
	AZ-02616	代替品 DX用ハンドルセット	3,550
11	AZ-04393	550・5000用Lトラップ	3,300
12 *	AZ-04750	530(550)用ノズル	1,050
13 *		U型便座	廃止
	AY-13000	代替品 普通便座O型(標準)	10,200
	AY-23000	暖房便座(標準)	22,100
13a*	AZ-06500	U型便座の蝶番セット(2×1)	2,750
13b	AZ-06299	U型便座の倒れ防止シャフト(2×1)	830
14	AZ-03107	DX用蛇腹ホースセット(L=500)	2,000
15	AZ-03500	水タンク止め金具セット	1,350
16 *		530用便器本体(陶器のみ)	廃止
		※DXP-5070等の製品へお取り替えください。	
17	AZ-05400	磁石付ロートセット	23,100
18	AZ-06094	洋式フロアジョイント	2,000
19	AZ-06267	組込用ウジ返し	1,050
20	AZ-06265	共通洋式床フランジ	1,900
21 *	AZ-04510	陶器取付ボルトセット	940
22	AZ-04500	床フランジ取付ビスセット	830
*	AZ-06270	洋式床フランジセット	7,150
		18・19・20・21・22・23	
23	AZ-06269	シーリングパッキン	830



■ *印は色指定。
 ■ 標準価格は予告なしに変更することがあります。
 日水協登録番号 : J-205(寒J-201)
 タンク型式 : T-500
 製造期間 : 昭和60年5月～平成4年4月
 製造番号 : DXP-500001～514646