

ロンクリーン **DXR-700** (後期型) 分解図及び標準価格表

2023.07.01

ご確認ください

価格の変更や部品の無いものがあり、又、代替品対応の物もございます。

※ 水タンク材質:PP製

NO.	部品番号	部品名	標準価格
1	AZ-41776	DXR700用P水タンク蓋 (PP製)	9,000
2	AZ-02412	手洗なし用ボールタップNT-510BR	7,500
3	AZ-43766	DXR700用水タンク本体のみ (PP製)※注意	30,500
4	AZ-03102	DXR700用オーバーフロー管	1,750
5	AZ-04435	DX用止水バルブ(フック付)	3,800
6	AZ-04722	DXR700用オーバーフロー受セット	1,550
7	AZ-02626	DXR700用ハンドルセット	4,100
8	AZ-04712	DXR700用バルブ受セット	2,850
9	AY-33006	普通便座CF-39AT エロンゲート	10,200
9a		新O型便座用シャフト	廃止
9b		新O型便座用蝶番セット	廃止
	AZ-06306	代替品 O型便座用ヒンジセット	1,700
10	AZ-03107	DX用蛇腹ホースセット(L=500)	2,200
11	AZ-03500	水タンク止め金具セット	1,800
12	AZ-45566	570・5070用便器本体のみ	66,000
13	AZ-04816	570用ノズル	2,350
14	AZ-04393	550(5000)用LTラップ	3,650
15	AZ-05701	ロート用差込パッキン	1,600
16	AZ-05203	570用床置型ロート(固定具付)	30,250
17	AZ-06269	シーリングパッキン	920
18	AZ-04516	陶器取付ボルトセット	1,050
19	AZ-06026	便器前部固定化粧ビス	400
20	AZ-06016	床置型ロート取付ビスセット(6組)	1,050

セット部品又は部品

AZ-44616	DXR700用水タンクセット (PP製) ③④⑤⑥⑦⑧⑪ ※注意	37,000
AZ-40586	DXR700用手洗なし水タンクセット (PP製) ①②③④⑤⑥⑦⑧⑪ ※注意	51,000
AZ-03076	DXR700用水タンク内部金具一式 ④⑤⑥⑦⑧⑪ (ボールタップ除く)	10,800
AZ-46576	570・5070用便器本体セット ⑫⑬⑭	72,000
AZ-05256	570用床置型ロートセット ⑮⑯⑰⑱⑲⑳	33,900
AY-43006	暖房便座CF-18AL エロンゲート	22,100
AZ-06530	新O型暖房便座用取付ボルトセット	1100

■色はオフホワイトのみ

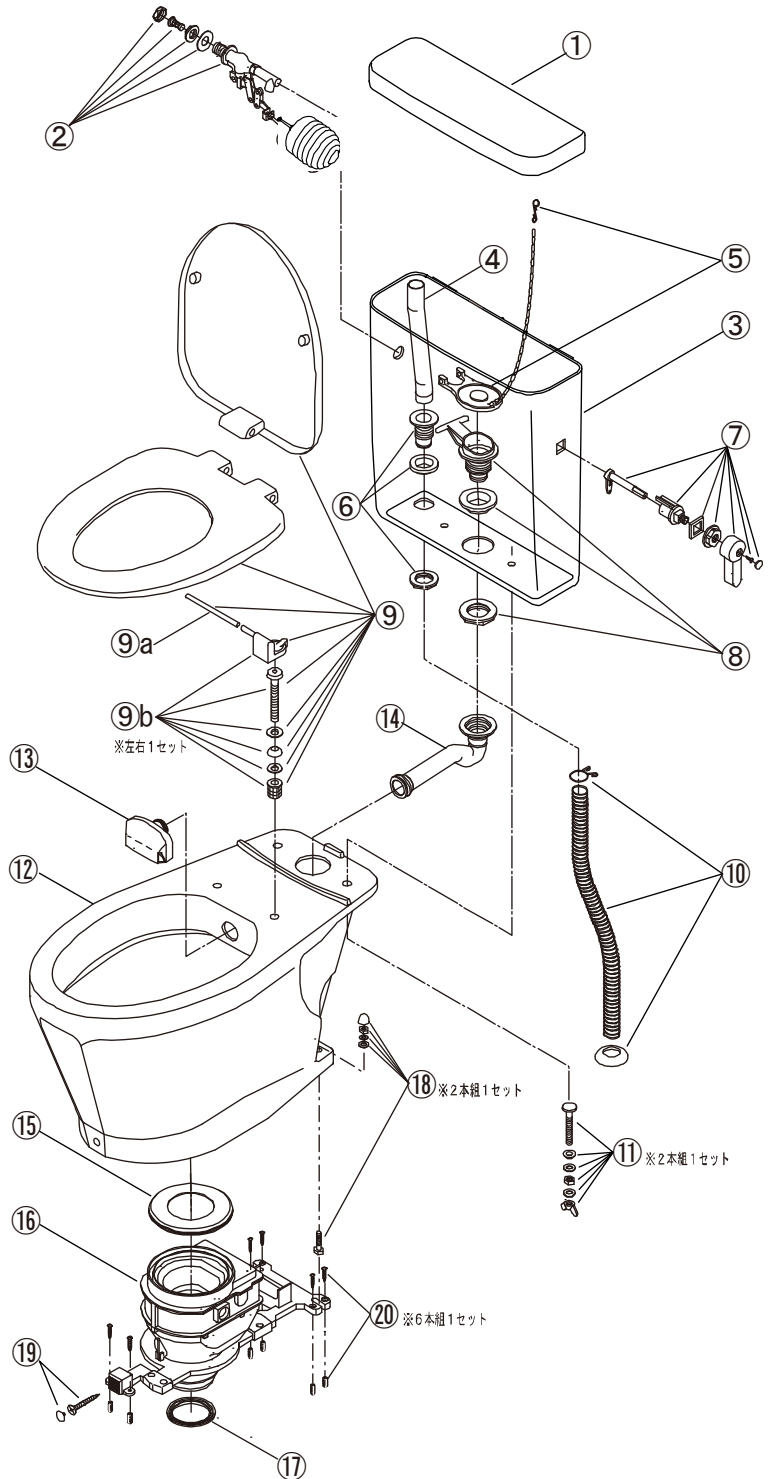
■標準価格は予告なしに変更することがあります。

水タンク材質 : PP樹脂製(※ABS樹脂製と互換性がありません。)

機種 : DXR-700

製造期間 : 平成30年1月22日～

製造番号 : DXR-002200～



水タンク注文時のご注意

※注意

右給水の場合は、ハンドルセットとボールタップが逆になります。タンクの穴形状が違いますので、注文時に「右給水」とご指定下さい。