

ロンクリーン **DXR-700** (前期型) 分解図及び標準価格表

2023.07.01

ご確認
ください

価格の変更や部品の無いものがあり、
又、代替品部品対応のものもございます。

※ 水タンク材質:ABS製

NO.	部品番号	部品名	標準価格
1	AZ-41786	DXR700用P水タンク蓋 (ABS製)	9,000
2	AZ-02412	手洗なしボールタップNT-510BR	7,500
3		DXR700用水タンク本体のみABS製 ※注意	廃止
	AZ-43776	代替品DXR700用水タンク本体(Pフタ付) PP製	35,000
4	AZ-03102	DXR700用オーバーフロー管	1,750
5	AZ-04435	DX用止水バルブ(フック付)	3,800
6	AZ-04722	DXR700用オーバーフロー受セット	1,550
7	AZ-02626	DXR700用ハンドルセット	4,100
8	AZ-04712	DXR700用バルブ受セット	2,850
9	AY-33006	普通便座CF-39AT エロンゲート	10,200
9a		新O型便座用シャフト	廃止
9b		新O型便座用蝶番セット	廃止
	AZ-06306	代替品 O型便座用ヒンジセット	1,700
10	AZ-03107	DX用蛇腹ホースセット(L=500)	2,200
11	AZ-03500	水タンク止め金具セット	1,800
12	AZ-45566	570・5070用便器本体のみ	66,000
13	AZ-04816	570用ノズル	2,350
14	AZ-04393	550(5000)用Lトラップ	3,650
15	AZ-05701	ロート用差込パッキン	1,600
16	AZ-05203	570用床置型ロート(固定具付)	30,250
17	AZ-06269	シーリングパッキン	920
18	AZ-04516	陶器取付ボルトセット	1,050
19	AZ-06026	便器前部固定化粧ビス	400
20	AZ-06016	床置型ロート取付ビスセット(6組)	1,050

セット部品又は部品

		DXR700用水タンクセットABS製 ③④⑤⑥⑦⑧⑪ ※注意	廃止
AZ-44606		代替品 DXR700用水タンクセット(Pフタ付)PP製 ①③④⑤⑥⑦⑧⑪ ※注意	44,000
		DXR700用手洗なし水タンクセット ABS製 ①②③④⑤⑥⑦⑧⑪ ※注意	廃止
AZ-40586		代替品 DXR700用手洗なし水タンクセット PP製 ①②③④⑤⑥⑦⑧⑪ ※注意	51,000
AZ-03076		DXR700用水タンク内部金具一式 ④⑤⑥⑦⑧⑪(ボールタップ除く)	10,800
AZ-46576		570・5070用便器本体セット ⑫⑬⑭	72,000
AZ-05256		570用床置型ロートセット ⑮⑯⑰⑱⑲⑳	33,900
AY-43006		暖房便座CF-18AL エロンゲート	22,100
AZ-06530		新O型暖房便座用取付ボルトセット	1,100

■色はオフホワイトのみ

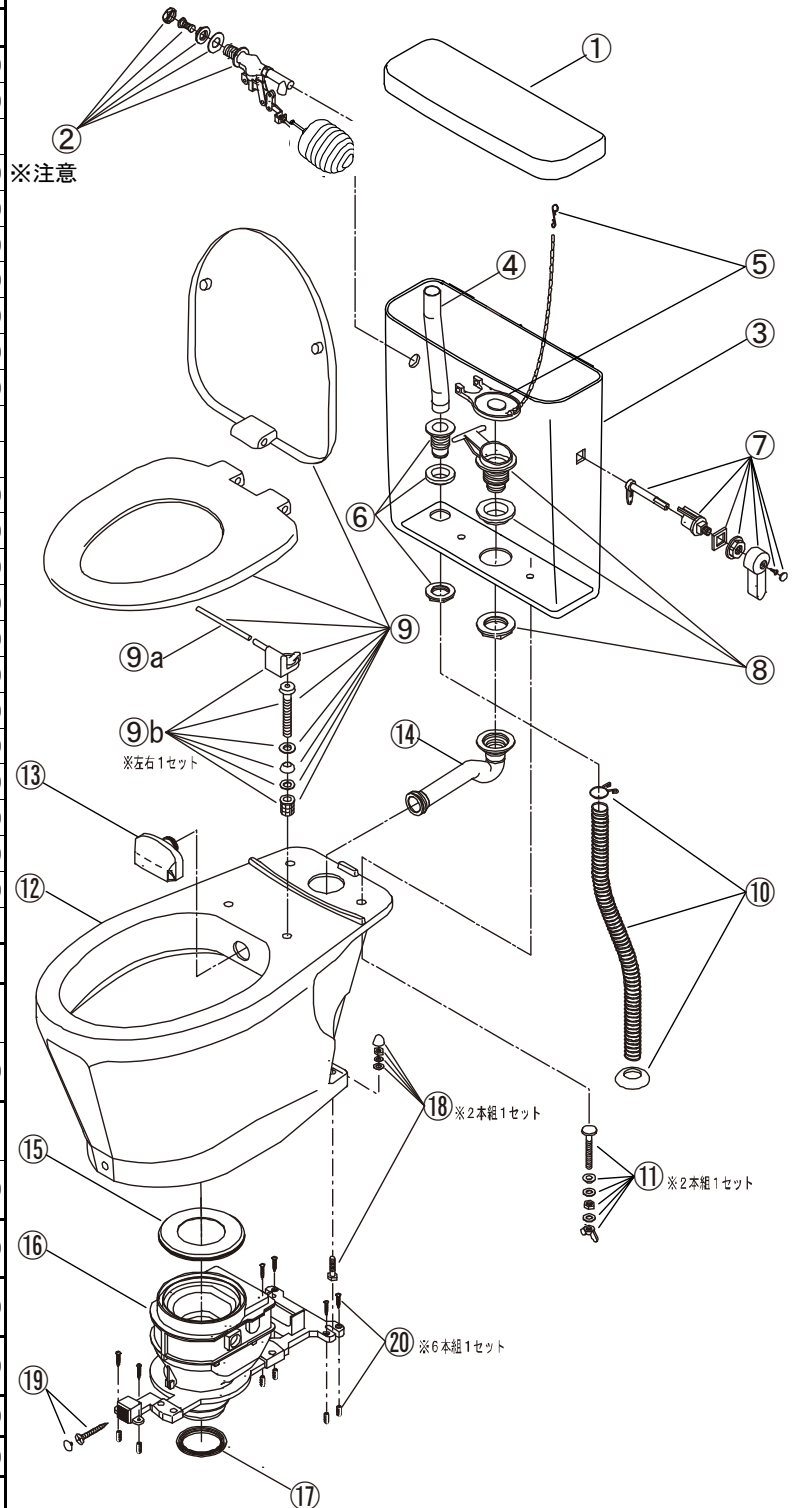
■標準価格は予告なしに変更することがあります。

水タンク材質 : ABS樹脂製(※PP樹脂製と互換性がありません。)

機種 : DXR-700

製造期間 : 平成22年1月~平成30年1月19日

製造番号 : DXR-000001~002191



※注意

水タンク注文時のご注意

※注意

右給水の場合は、ハンドルセットとボールタップが逆になります。
タンクの穴形状が違いますので、注文時に「右給水」とご指定下さい。