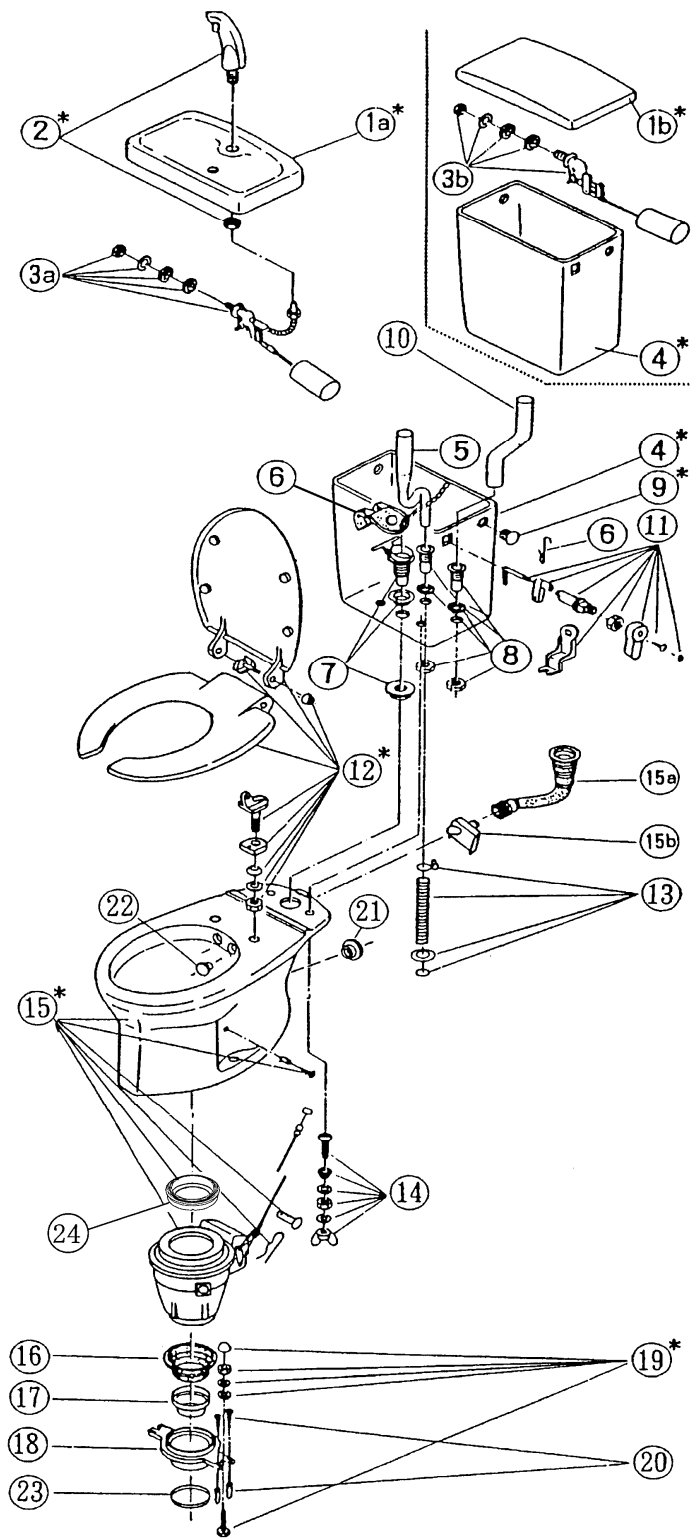


ロンクリーン **DXS-550** 分解図及び標準価格表

2017.03.10

ご確認ください
 価格の変更や部品の無いものがあり、
 又、代替品部品対応の物もございます。

NO.	部品番号	部品名	標準価格
1a *		550用Vフタ	廃止
1b *		550用Pフタ	廃止
2 *	AZ-02520	DX用手洗ノズル	4,000
3a	AZ-02423	BR120 手洗用ボールタップ	7,300
3b	AZ-02412	510BR 手洗なし用ボールタップ	5,750
4 *		廃止により、代替品 AKS-800用水タンク関係一式交換	廃止
5	AZ-03103	SS550用オーバーフローパイプL=250	1,250
6	AZ-04435	止水バルブ(フック付)	3,300
7	AZ-04711	530(550)用バルブ受けセット	2,450
8	AZ-04721	オーバーフロー受セット	各1,350
9 *	AZ-01500	タンク穴カバー	280
10	AZ-04732	SS550用ワイヤーガードパイプL=275	1,550
11	AZ-02607	550S用ハンドルセット	3,650
12 *		U型便座	廃止
	AY-13000	代替品 普通便座O型(標準)	10,200
	AY-23000	暖房便座(標準)	22,100
	AZ-06500	U型便座の蝶番セット(2×1)	2,750
	AZ-06299	U型便座の倒れ防止シャフト(2×1)	830
13	AZ-03107	DX用蛇腹ホースセット(L=500)	2,000
14	AZ-03500	水タンク止め金具セット	1,350
15 *		DX・S-550用便器本体セット	廃止
		代替品 DXS880用便器本体セット(15a・15b・21・22)	廃止
15a	AZ-04393	550(5000)用Lトラップ	3,300
15b*	AZ-04800	密結型 旋回流用ノズル	1,650
16	AZ-06094	洋式フロアジョイント	2,000
17	AZ-06267	組込用ウジ返し	1,050
18	AZ-06265	共通洋式床フランジ	1,900
19 *	AZ-04510	陶器取付ボルトセット	940
20	AZ-04500	床フランジ取付ビスセット	830
	AZ-06270	洋式床フランジセット①⑦⑧⑨⑩⑪⑫⑬⑭⑮⑯⑰⑱⑲⑳㉑㉒㉓	7,150
21	CZ-08521	AKS排気キャップ	500
22	CZ-08523	AKS排気穴カバー	450
23	AZ-06269	シーリングパッキン	830
24	AZ-05603	水溜式便皿パッキン ※製造番号DXS-501162以降 交換可能	2,100



■ *印は色指定(ない色が有ります)
 ■ 標準価格は予告なしに変更することが有ります。

日水協登録番号 : 共J-747
 タンク型式 : T-1200K
 製造期間 : 平成9年8月~平成12年9月
 製造番号 : DXS-500001~501325