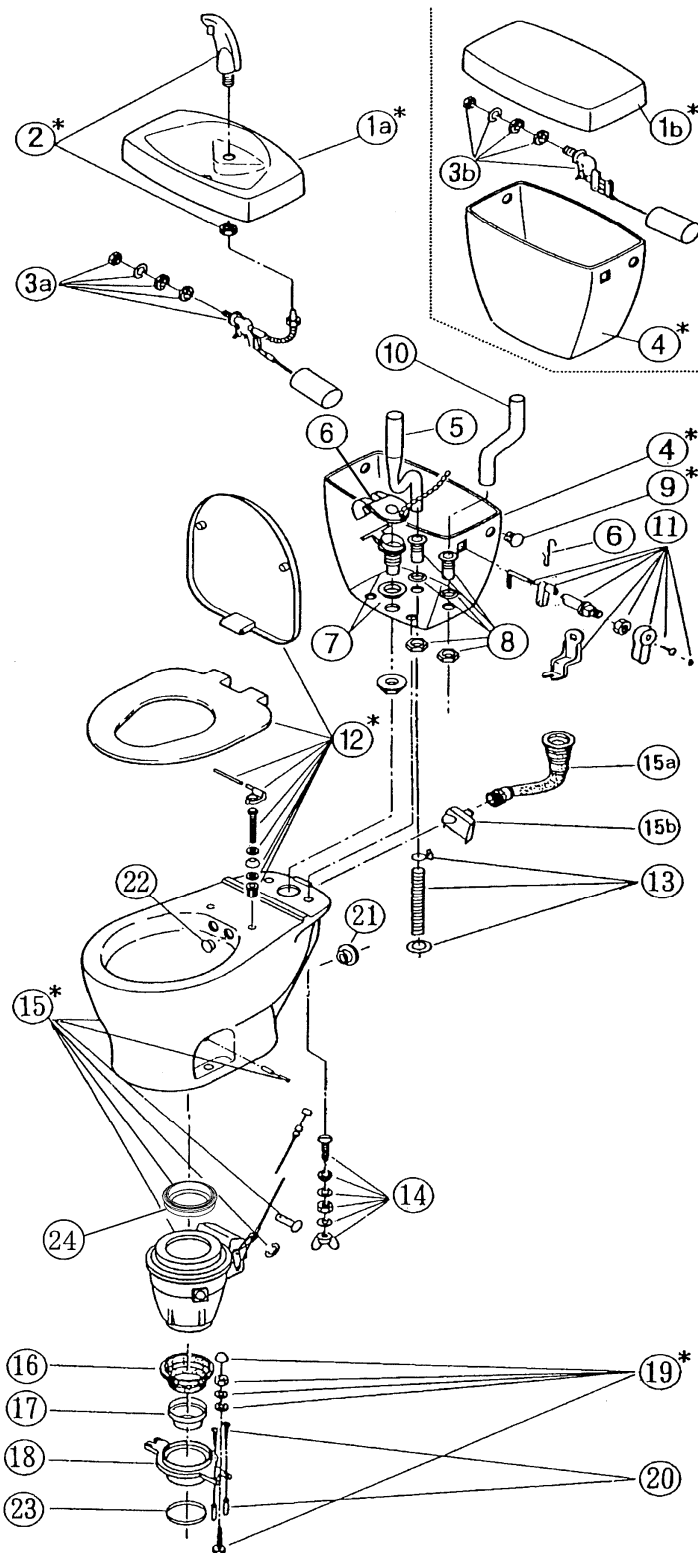


ロンクリーン **DXS-880** 分解図及び標準価格表

2023.07.01

ご確認
ください

※DXS-880の部品はすべて廃止になりました。
臭突設けて無い場合
DXAK-570等の製品にお取り替え下さい。



日水協登録番号 : D-9

タンク型式 : T-810K

製造期間 : 平成18年7月~平成22年9月

製造番号 : AKS-002497~002960

ロンシール機器株式会社