

ロンクリーン **EXAK-1000** 分解図及び標準価格表

2019.02.04

ご確認
ください

価格の変更や部品の無いものがあり、
又、代替え部品対応の物もございます。

NO.	部品番号	部品名	標準価格
1a	AZ-03770	EXA用フラッシュレバーセット	廃止
	AZ-03793	EXA用レバーセット(フラッシュなし)	5,950
1b	AZ-03780	流動式フラッシュレバーセット	廃止
2	AZ-03611	給水ホース L=350	7,150
3	AZ-03641	給水金具セット	3,000
4	AZ-03631	EXA用給水接続管	7,150
5	AZ-03621	洗浄水ホースセット	2,100
6 *	AZ-41100	EXA用フタ	廃止
7 *	AZ-46900	EXA用便器本体セット	廃止
8 *	AY-33000	普通便座CF-39AT エロンゲート	10,200
	AY-43000	暖房便座CF-18AL エロンゲート	22,100
9	CZ-09101	EXAK用排気ホースセット	6,950
10	CZ-09111	EXAK用排気トラップセット	5,200
11	AZ-03109	EXA用蛇腹ホースセット	2,000
12	AZ-06094	洋式フロアジョイント	2,000
13	AZ-06267	組込用ウジ返し	1,050
14	AZ-06265	共通洋式床フランジ	1,900
15 *	AZ-04510	陶器取付ボルトセット	940
16	AZ-04500	床フランジ取付ビスセット	830
17	AZ-06269	シーリングパッキン	830
18	CZ-08101	DXA・K用エアホース(φ40×250L)	4,550
19	CZ-08111	壁面ソケット	1,450
20	CZ-08121	VU-40(L=200)	660
21	CZ-08011	壁抜ファンケースセット(ビス付き)	18,200
22	CZ-08021	ファンケースカバーセット(ビス付き)	5,200
23	AZ-03791	EXA用バキュームセット	8,950
24	AZ-05603	水溜式便皿パッキン	2,100
25	AZ-03795	EXAKフラッシュバルブ用ピストン	4,300
26	AZ-03794	EXAKフラッシュバルブ用起動弁セット	7,850

セット部品又は部品

*	AZ-06700	EXA用部品セット ⑫⑬⑭⑮⑯⑰	7,150
	CZ-08001	DXA・K用排臭セット 18・19・20・21・22	29,100
	CZ-08005	DXA・K用排臭セットのみ 21・22	23,000

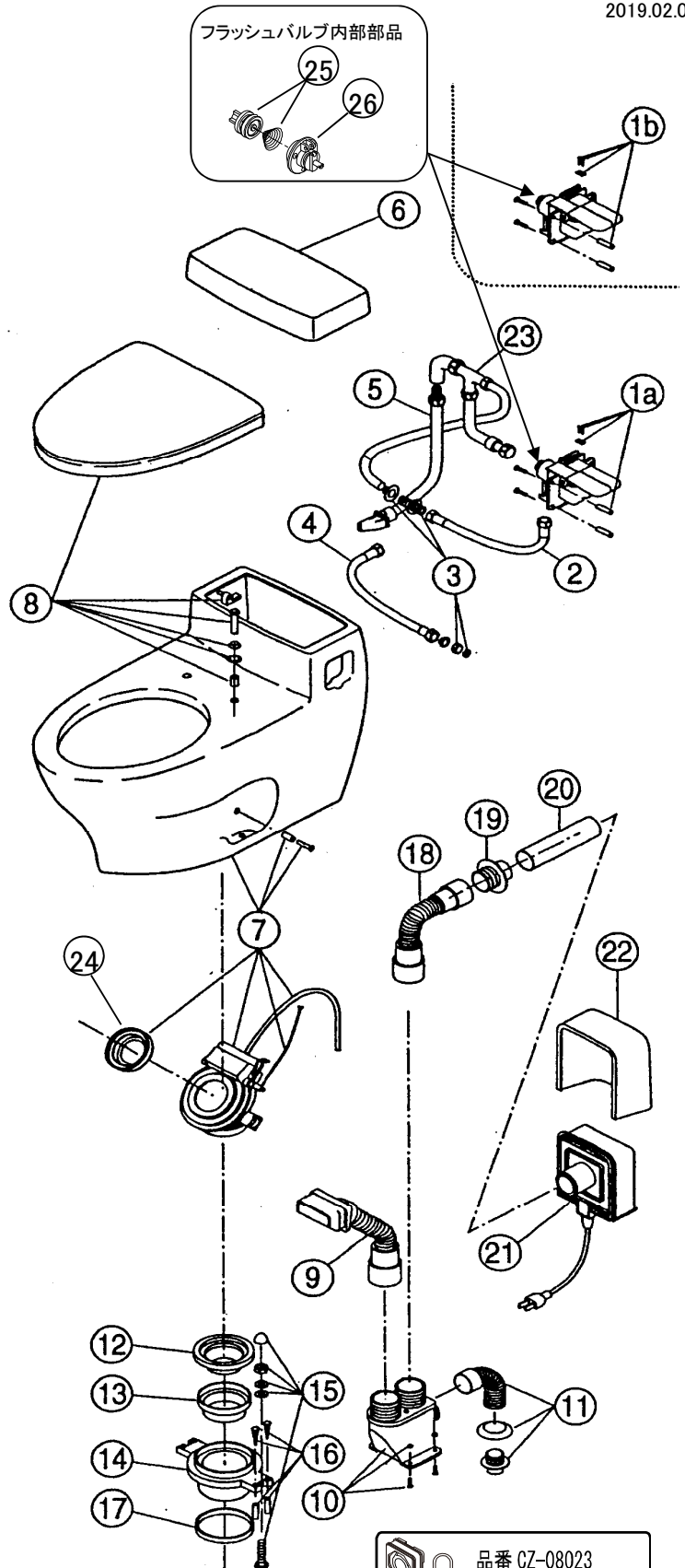
■ *印は色指定(ない色が有ります)

■ 標準価格は予告なしに変更することが有ります。

日水協登録番号 : 器-26

製造期間 : 平成12年2月~平成16年8月

製造番号 : EX-001421~002990



品番 CZ-08023
品名 DXAK用ファンのみ
定価 ¥8,500

ロンシール機器株式会社