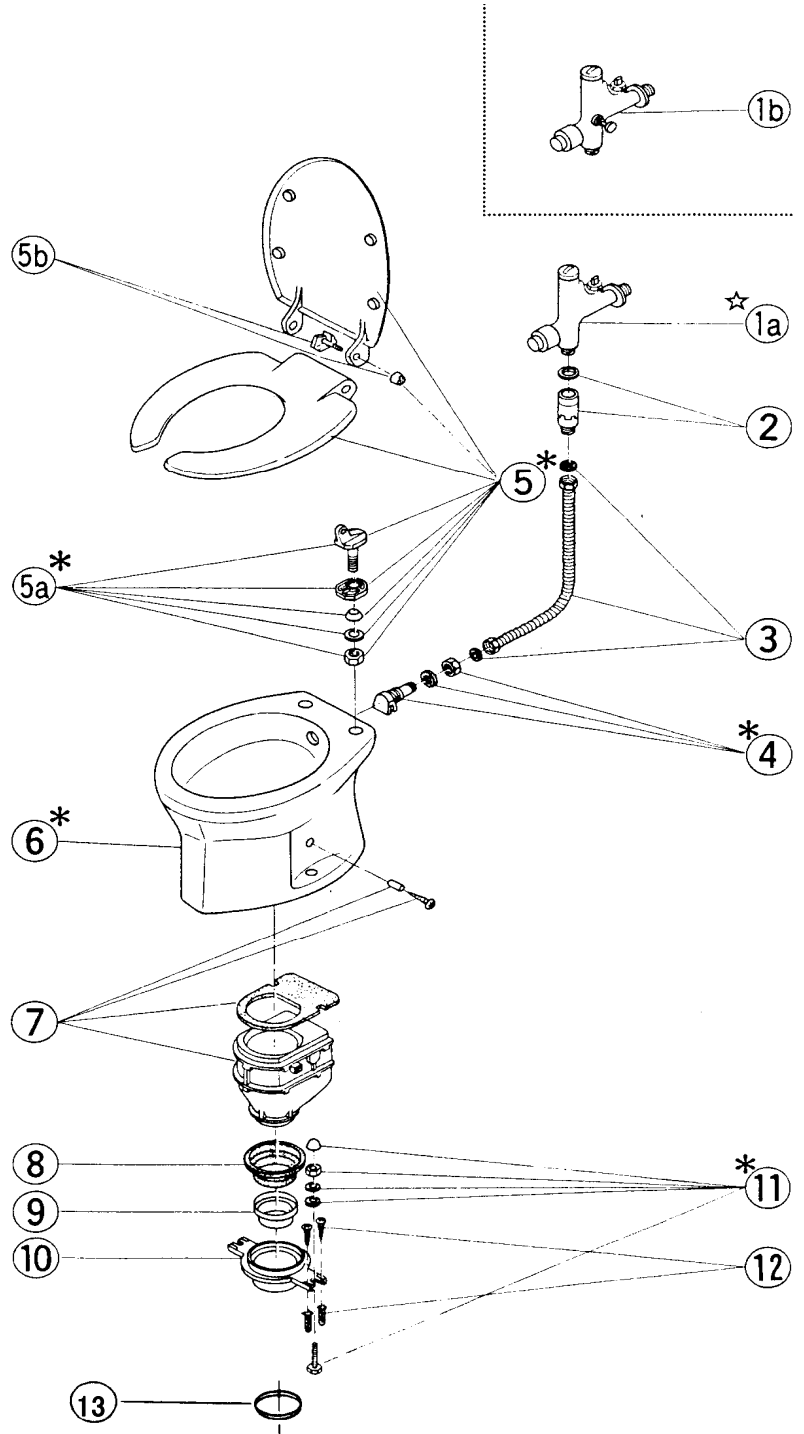


ロンクリーン LJ-750 分解図及び標準価格表

2015.04.01

ご確認ください
 価格の変更や部品の無いものがあり、又、代替部品対応のものもございます。

NO.	部品番号	部品名	標準価格
1a	AZ-03721	エアフラッシュ	17,000
1b	AZ-03743	寒エアフラッシュ	19,000
	AZ-03711	エアフラッシュセット(1a. 2)	18,900
	AZ-03733	寒エアフラッシュセット(1b. 2)	20,900
2	AZ-03705	新バキュームブレーカー	2,750
3	AZ-03455	φ13用フリーチューブ(L=550)	1,650
4 *	AZ-04770	750用ノズルセット	2,650
5 *		U型便座	廃止
	AY-13000	代替品 普通便座O型(標準)	10,200
5a *	AZ-06500	U型便座の蝶番セット(2×1)	2,750
5b *	AZ-06299	U型便座の倒れ防止シャフト(2×1)	830
6 *		LJ-750用便器本体(陶器のみ)	廃止
	AZ-46760	代替品 LJ-760用便器本体セット ④⑥⑦	67,100
7	AZ-05400	磁石付きロートセット	23,100
8	AZ-06094	洋式フロアジョイント	2,000
9	AZ-06267	組込用ウジ返し	1,050
10	AZ-06265	共通洋式床フランジ	1,900
11 *	AZ-04510	陶器取付ボルトセット	940
12	AZ-04500	床フランジ取付ビスセット	830
13	AZ-06269	シーリングパッキン	830
*	AZ-06570	750用部品セット ⑧⑨⑩⑪⑫⑬	7,150



- *印は色指定。(ない色があります)
- 標準価格は予告なしに変更することがあります。

日水協登録番号 : 器具ユニット(LJ-750・LJ-750C)
 ・D-39 ・寒D-38
 : 給水器具(Y-132RV・Y-132RV-2)
 ・K-2638 ・寒K-2580

製造期間 : 昭和63年3月～平成10年12月
 製造番号 : LJ-714000～750214