

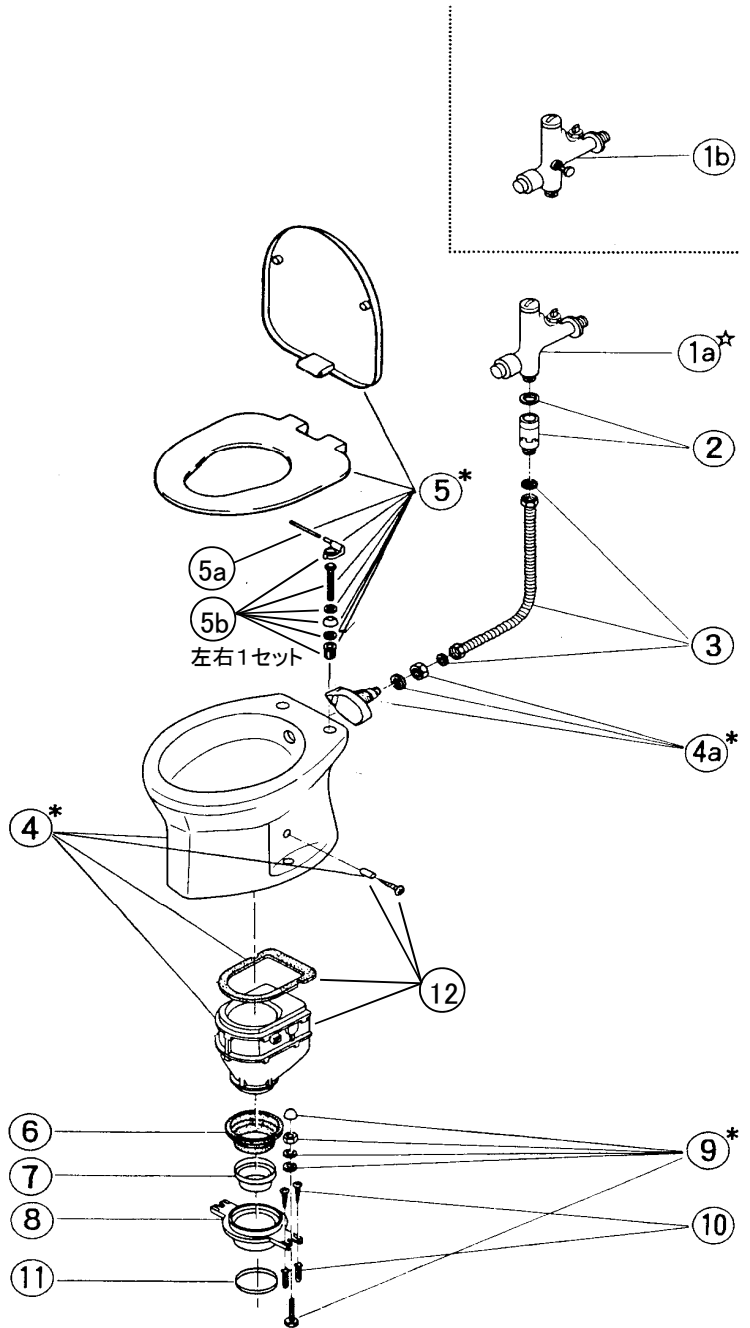
ロンクリーン **LJ760** 分解図及び標準価格表

2015.11.13

ご確認ください

価格の変更や部品の無いものがあり、又、代替え部品対応の物もございます。

NO.	部品番号	部品名	標準価格
1a	AZ-03721	エアーフラッシュ	17,000
1b	AZ-03743	寒エアーフラッシュ	19,000
	AZ-03711	エアーフラッシュセット(1a. 2)	18,900
	AZ-03733	寒エアーフラッシュセット(1b. 2)	20,900
2	AZ-03705	新バキュームブレーカー	2,750
3	AZ-03455	φ13用フリーチューブ(L=550)	1,650
4 *	AZ-46760	LJ-760用便器本体セット(4a含む)	67,100
4a *	AZ-04870	760用ノズルセット(旋回流)	4,000
5 *	AY-13000	普通便座O型(標準)	10,200
5a	AZ-06301	新O型便座用シャフト	550
5b *	AZ-06520	新O型便座用蝶番セット	1,100
*	AY-23000	暖房便座(標準)	22,100
6	AZ-06094	洋式フロアジョイント	2,000
7	AZ-06267	組込用ウジ返し	1,050
8	AZ-06265	共通洋式床フランジ	1,900
9 *	AZ-04510	陶器取付ボルトセット	940
10	AZ-04500	床フランジ取付ビスセット	830
11	AZ-06269	シーリングパッキン	830
*	AZ-06570	750用部品セット ⑥⑦⑧⑨⑩⑪	7,150
12	AZ-05400	磁石付ロートセット(ビス、パッキン付)	23,100



- *印は色指定。(ない色があります)
- 標準価格は予告なしに変更することがあります。

日水協登録番号 : 給水用具(洗浄弁)
 ・NT110RV.....H-23
 ・NT-110NRV.....H-24

製造期間 : 平成12年7月~平成27年11月13日
 製造番号 : LJ-753106前後~766647