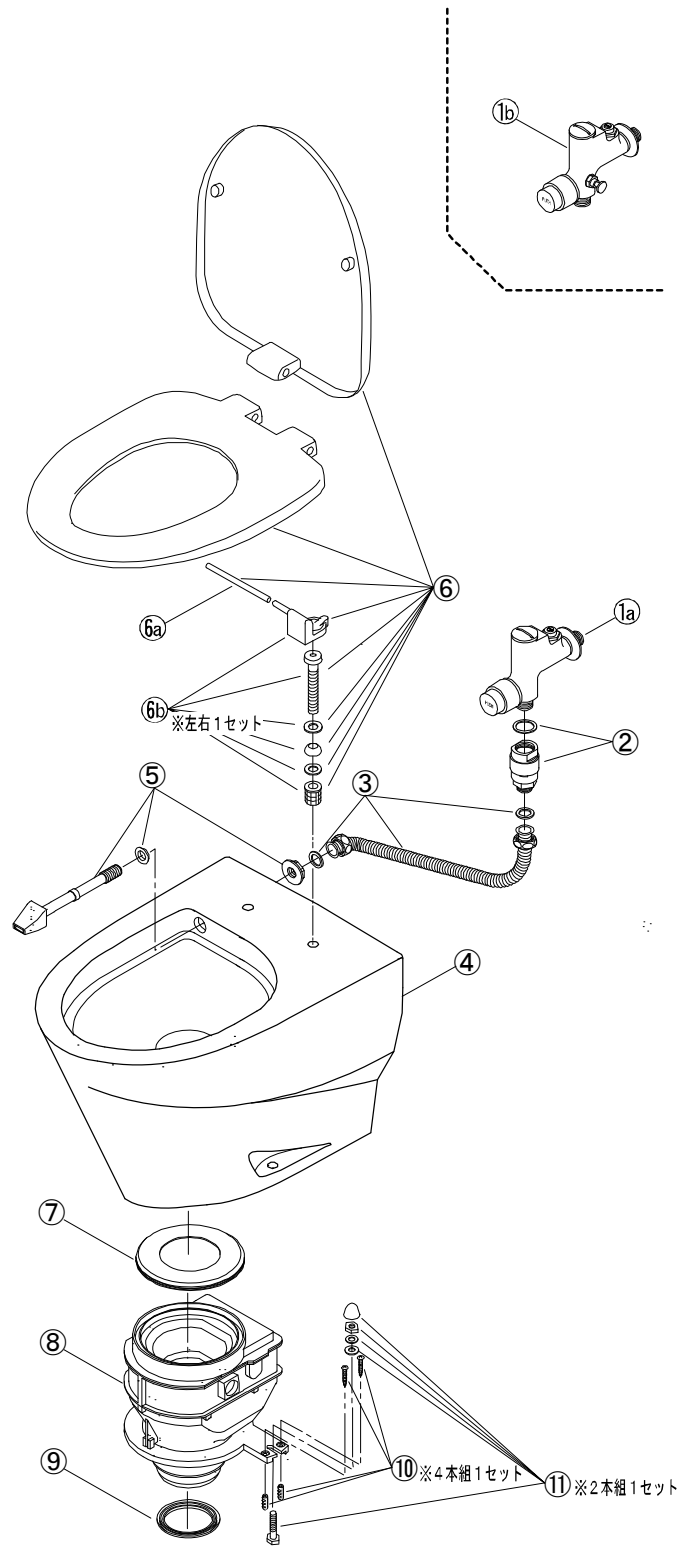


ロンクリーン LJ-777 分解図及び標準価格表

2015.11.13

NO.	部品番号	部 品 名	標準価格
ご確認ください 価格の変更や部品の無いものがあり、又、代替え部品対応の物もございます。			
1a	AZ-03721	エアーフラッシュ	17,000
1b	AZ-03743	寒エアーフラッシュ	19,000
2	AZ-03705	新バキュームブレーカー	2,750
3	AZ-03455	φ13用フリーチューブ(L=550)	1,650
4 *	AZ-45470	LJ-777用便器本体	53,400
5 *	AZ-04890	LG-900用噴射ノズルセット	3,450
6 *	AY-33000	普通便座CF-39AT エロンゲート	10,200
6a	AZ-06301	新O型便座用シャフト	550
6b *	AZ-06520	新O型便座用蝶番セット	1,100
7	AZ-05701	ロート用差込パッキン	1,450
8	AZ-05101	LG-900用床置型ロート	25,300
9	AZ-06269	シーリングパッキン	830
10	AZ-04500	床フランジ取付ビスセット	830
11 *	AZ-04510	陶器取付ボルトセット	940



セット部品又は部品

	AZ-03711	エアーフラッシュセット ①a②	18,900
	AZ-03733	寒エアーフラッシュセット ①b②	20,900
*	AZ-46770	LJ-777便器本体セット ④⑤	55,000
*	AZ-05150	LG-900用床置型ロートセット ⑦⑧⑨⑩⑪	27,500
*	AY-43000	暖房便座CF-18AL エロンゲート	22,100
	AZ-06530	新O型暖房便座用取付ボルトセット	1,050

- *印は色指定。(ない色が有ります)
- 標準価格は予告なしに変更することが有ります。

日水協登録番号 : 給水用具(洗浄弁)
 ・NT-110RV.....H-23
 ・NT-110NRV.....H-24

製造期間 : 平成18年12月~平成27年11月13日
 製造番号 : LJ-100001~103320