

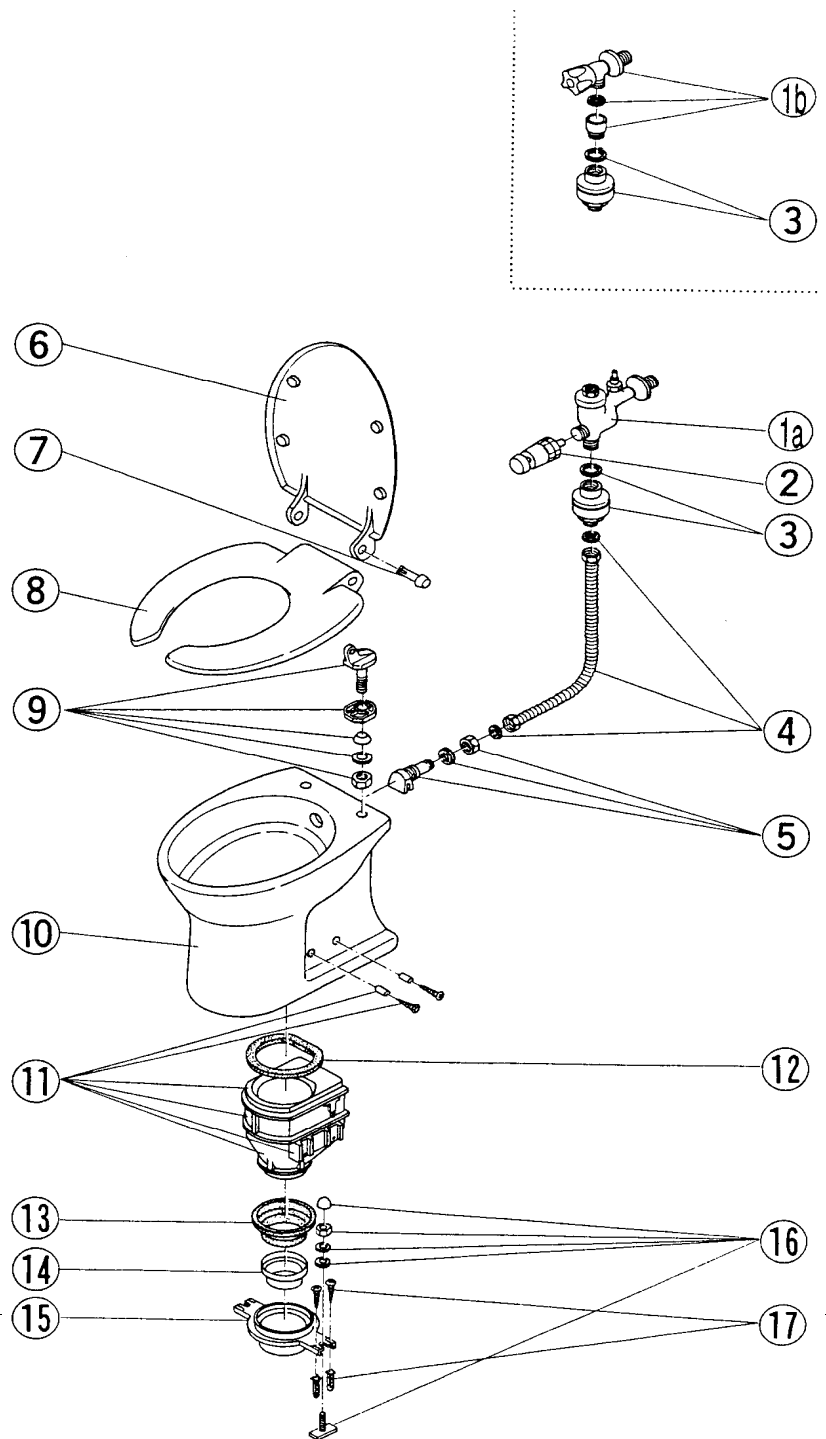
ロンクリーン LJ-7・LJS-7 分解図及び標準価格表

2015.04.01

ご確認ください

価格の変更や部品の無いものがあり、又、代替部品対応のものもございます。

NO.	部品番号	部品名	標準価格
1a		フラッシュバルブ	廃止
	AZ-03721	代替品 エアーフラッシュ	17,000
	AZ-03711	代替品 エアーフラッシュセット (新バキュームブレーカー付)	18,900
	AZ-03733	代替品 寒エアフラッシュセット (新バキュームブレーカー付)	20,900
1b		カラン(持ち出しソケット付き)	廃止
	AZ-03181	新カランセット(新バキュームブレーカー付)	8,150
2		プッシュボタン 代替品 1aとセット	廃止
3		バキュームブレーカー	廃止
	AZ-03705	代替品 新バキュームブレーカー	2,750
4	AZ-03455	φ13用フリーチューブ(L=550)	1,650
5		ノズルセット(D)	廃止
6		便フタ	廃止
7		U型便座用シャフト(2×1)	廃止
8 *		U型便座	廃止
	AY-13000	代替品 普通便座O型(標準)	10,200
9 *		U型便座の蝶番セット(2×1)	廃止
10 *		LJ-7本体(陶器のみ)	廃止
	AZ-46766	代替品 LJ-760用便器本体セット ⑤⑩⑪⑫	67,100
	LJ-760用便器本体セットに交換する場合、下記の750部品セット(AZ-06570)も同時に交換してください。		
11		ニュー洋式ロートセット	廃止
12		ロートパッキン	廃止
13	AZ-06094	洋式フロアジョイント	2,000
14	AZ-06267	組込用ウジ返し	1,050
15		洋式床フランジ	廃止
16		陶器取付ボルトセット(Tボルト)	廃止
17	AZ-04500	床フランジ取付ビスセット	830
*	AZ-06570	750用部品セット ⑬⑭⑮⑯⑰(シーリングパッキン付)	7,150



■ * 印は色指定(ない色が有ります)

■ 標準価格は予告なしに変更することが有ります。

日水協登録番号 : LJ-7

- ・給水器具 G-33
- ・器具ユニット D-6

: LJS-7

- ・給水器具 JIS-B-2061
- ・器具ユニット D-11

製造期間 : 昭和55年10月~昭和61年3月

製造番号 : 010001~028989