

PVC製

ポンプアップ槽

LP130-5



スリム型で施工も
ラクラク!

ロンシール機器

ポンプアップ槽 PVC製

■用途

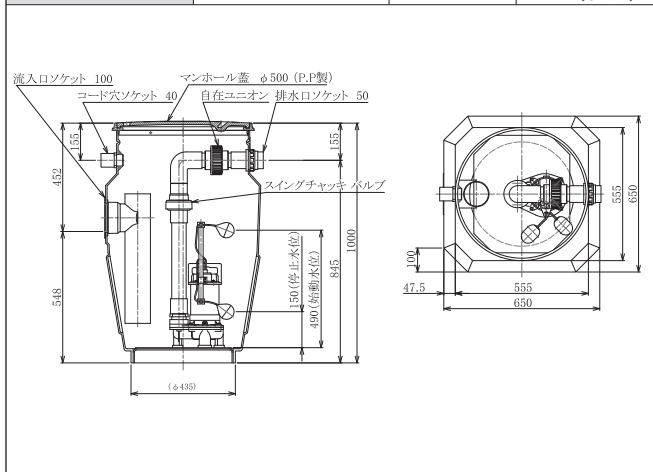
・浄化槽の放流槽、下水道の中継槽

■特長

・スリムタイプで軽くて扱いやすい。

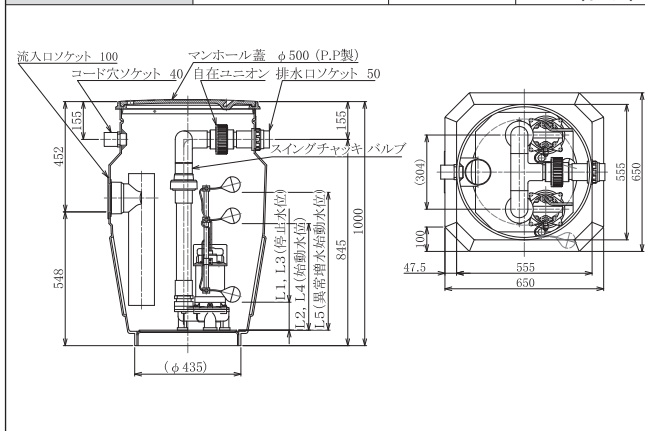
・当カタログ表示価格は、2023年7月現在の価格です。
 ・当カタログ掲載商品は、予告なしに改良・仕様変更・価格改定などを行う場合がありますので、あらかじめご了承ください。

ポンプ1台付き	型式	管底容量(ℓ)	標準価格
	LPU130S-5E	120	¥243,000 (税別)



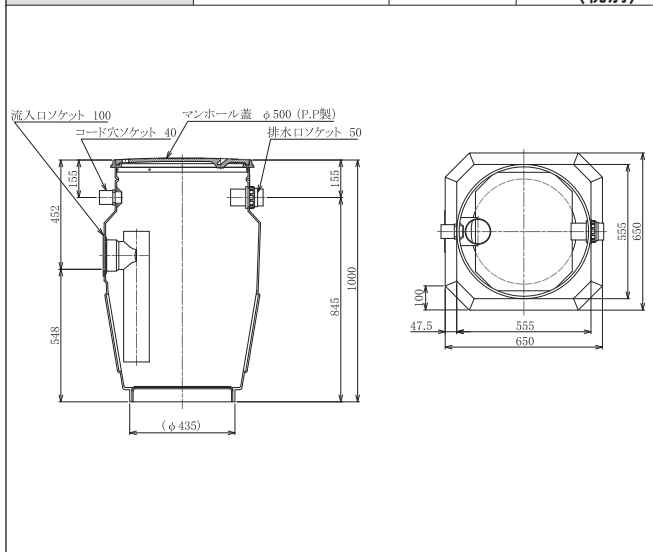
自動型単独運転	L1	L2	L3	L4	L5
50DWVA5(6).25SB	150	490	—	—	—

ポンプ2台付き	型式	管底容量(ℓ)	標準価格
	LPU130W-5E	120	¥389,000 (税別)



並列自動交互運転	L1	L2	L3	L4	L5
50DWVA5(6).25SB	150	490	—	—	—
50DWVJ5(6).25SB	—	—	120	410	600

槽のみ	型式	管底容量(ℓ)	標準価格
	LP130-5	130	¥113,000 (税別)

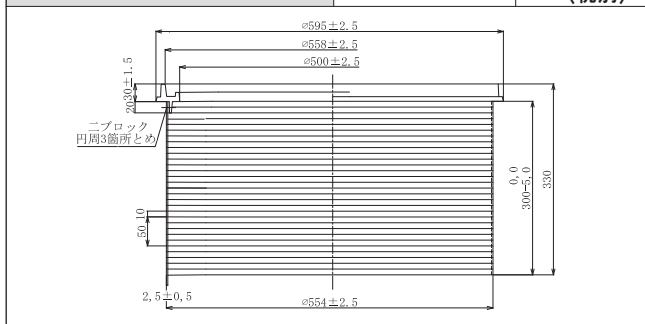


■仕様

- ・排水口口径50。
- ・マンホール蓋φ500(P.P製)

■FRP製ポンプアップ槽もあります。(210~25100ℓ)

ポンプアップ槽用カサアゲ	口径	標準価格
	φ500×300H	¥12,000 (税別)



※容量は流入管底から下部150H迄で、150H以下は残留水としています。

※かさ上げを2個以上使用した場合は、コンクリートヨウ壁で補強するか、さらに強度を強くする為にコンクリートで槽を巻き込んで下さい。

施工前に必ずお読み下さい。

施工に際し「施工説明書」及び「安全に関するご注意」をお読みの上正しく事故の無いよう施工して下さい。

取扱説明書は必ずお客様にお渡し下さい。

総発売元	ロンシール機器株式会社	札幌営業所 〒060-0063 札幌市中央区南3条西12丁目325-2・札幌キャピタルビル204号 ☎011(272)1013
	〒101-0025 東京都千代田区神田佐久間町4-6・東邦センタービル2F	仙台駐在所 〒984-0037 仙台市若松区蒲町東2-7ホワイトキャッスル蒲町ビル2A-101 ☎022(294)1120
	☎03(3862)9825 FAX.03(3862)9810	東京営業所 〒101-0025 東京都千代田区神田佐久間町4-6・東邦センタービル2F ☎03(3862)9817
	ホームページアドレス http://www.lonsealkiki.co.jp/	大阪営業所 〒532-0002 大阪市淀川区東三国4-15-12シオザキビル2F ☎06(6397)6502
		福岡営業所 〒815-0041 福岡市南区野間1-1-19・高宮駅前ビル501 ☎092(552)1322