

## 安全上のご注意

- ここに示した注意事項は、安全に関する重大な内容ですから、必ず守ってください。
- 表示と意味は、次のようになっています。

- ⚠ 危険**：誤った取り扱いをすると、人が死亡または重傷を負う危険が切迫して生じることが想定される内容を示します。
- ⚠ 警告**：誤った取り扱いをすると、人が死亡または重傷を負う可能性が想定される内容を示します。
- ⚠ 注意**：誤った取り扱いをすると、人が傷害を負ったり、物的損害の発生が想定される内容を示します。

※物的損害とは、家屋・家財および家畜・ペットにかかわる拡大損害を意味します。

- ⊘**：禁止(してはいけないこと)を示します。このようなことは絶対にしないでください。
- !**：強制(必ずすること)を示します。このことを必ず守ってください。

### ⚠ 危険

- !** 設置後に子供や不特定多数の人がマンホールに近づく可能性がある場合には、必ずロック式マンホールか押さえバンドを使ってください。  
※いたずらまたは閉め忘れなどによって人が落下し、死亡または重傷を負うおそれがあります。  
※マンホールの標準品は、ロック式(歩道用)です。
- !** 工事期間中でマンホールの仕上げ工事が完了するまでは、必ずマンホール口に仮のフタをしてください。(オプションで仮フタ用キャップをご用意しています。)  
※誤って工事関係者や人が落下し、死亡または重傷を負うおそれがあります。

### ⚠ 警告

- |  |  |
|--|--|
| <b>⊘</b> マンホールフタの安全荷重は150kgですが、人が乗ったり、物を置いたりしないでください。<br>※転落、傷害事故の原因になります。 | <b>!</b> マンホールフタ・枠などにひび割れや破損を発見した場合は、ただちに取り替えてください。<br>※転落、傷害事故の原因になります。 |
| <b>⊘</b> 作業の際、槽本体・パイプ・部品などに素手で触れないでください。<br>※ケガの恐れがあります。                   | <b>⊘</b> 槽やパイプの内部に、タバコや薬品類を投げ込まないでください。<br>※槽やパイプに穴があき、漏水や火災の原因になります。    |

### ⚠ 注意

- |  |  |
|--|--|
| <b>!</b> パイプや部品などの接着は塩化ビニール用接着剤にて確実に接着し、特に可動部はコーキングしてください。<br>※怠ると水漏れの原因になります。 | <b>!</b> 電源は必ず100Vをご使用ください。またコンセントは必ず防水用をご使用ください。(三相200V用には専用の三相200Vの電源をご使用ください。)<br>※火災事故や故障の恐れがあります。 |
|--|--|

- このカタログの記載内容は2023年6月現在のものです。
- 商品価格はすべて税別価格です。
- 商品の仕様およびデザイン等は改良のため予告なく変更する場合があります。



**安全に関するご注意** (ここに示した注意事項は、製品を安全に正しくお使いいただき、人への危害や損害を未然に防止するものです。)  
●据付け、電気工事は必ず専門業者に依頼してください。施工は必ず付属の説明書に従って行ってください。  
●ご使用前には、必ず『取扱説明書』をよく読んで、正しくお使いください。

人間の生活の根本を見つめた、未来の環境づくり——これがロンシール機器のテーマです。



お求めは **ロンシール機器** の商品取扱い店へ

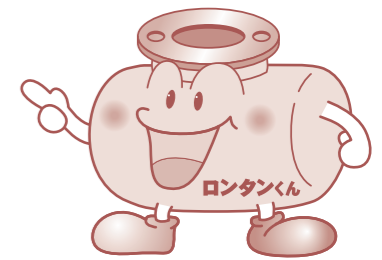
## ロンシール機器株式会社

総発売元 〒101-0025 東京都千代田区神田佐久間町4-6・東邦センタービル2F  
☎03(3862)9825 FAX.03(3862)9810

ホームページアドレス <http://www.lonsealkiki.co.jp/>

札幌営業所 〒060-0063 札幌市中央区南3条西12丁目325-2・札幌キャピタルビル204号 ☎011(272)1013  
仙台駐在所 〒984-0016 仙台市若林区蒲町字東2-7・ホワイトキャッスル蒲町レジA-101 ☎022(294)1120  
東京営業所 〒101-0025 東京都千代田区神田佐久間町4-6・東邦センタービル2F ☎03(3862)9817  
大阪営業所 〒532-0002 大阪市淀川区東三国4-15-12・シオザキビル2F ☎06(6397)6502  
福岡営業所 〒815-0041 福岡市南区野間1-1-19・高宮駅前ビル501 ☎092(552)1322

# ロンシール機器



LONCLEAN

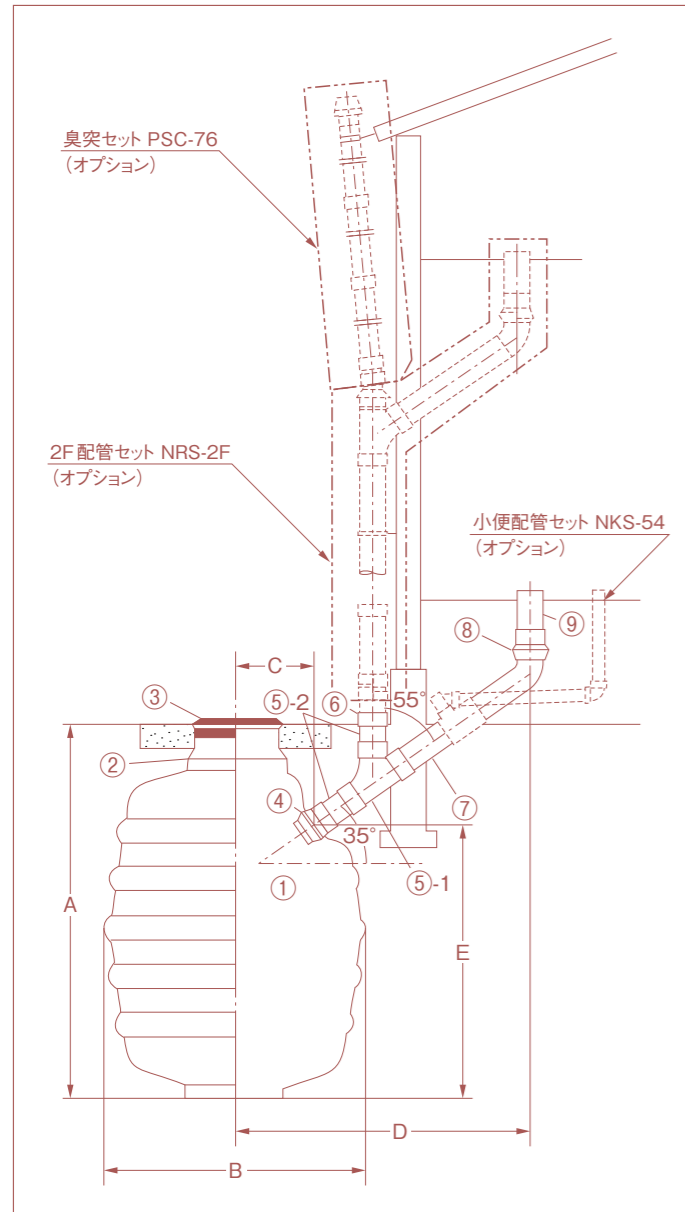
# PVCタンクシリーズ

- 簡易水洗専用便槽
- 無臭便槽

[www.lonsealkiki.co.jp](http://www.lonsealkiki.co.jp)

# 簡易水洗専用便槽(縦型)

## 標準施工例



※点線部分はオプション

- NR-5型** 490L  
価格 ¥66,000(税別)
- NR-6型** 580L  
価格 ¥78,500(税別)
- NR-8型** 760L  
価格 ¥102,000(税別)
- NR-10型** 950L  
価格 ¥137,000(税別)
- NR-13型** 1240L  
価格 ¥184,500(税別)
- NR-16型** 1610L  
価格 ¥264,500(税別)

### ■セット内訳(専用便槽には下記の部品がセットされています)

| 部品名       | 数量 | 備考   |
|-----------|----|--|
| ① 専用便槽    | 1  |  |
| ② 汲取口ソケット | 1  | 5・6・8型…350φ、16型…450φ×350φ、10・13型…400φ×350φ |
| ③ マンホール   | 1  | 350φ、ロック付き                                 |
| ④ 自在ソケット  | 1  | 本体に接着済                                     |
| ⑤-1 導入チーズ | 1  | 114φ×55°(現場で接着)                            |
| ⑤-2 導入パイプ | 2  | 114φ×220mm、S付(現場で接着)                       |
| ⑥ 臭突キャップ  | 1  | 114φ                                       |
| ⑦ 導入パイプ   | 1  | 114φ×650mm                                 |
| ⑧ 自在エルボ   | 1  | 114φ                                       |
| ⑨ 導入パイプ   | 1  | 114φ×300mm                                 |
| ⑩ 接着剤     | 1  | 100g                                       |
| ⑪ 工事説明書   | 1  |  |
| ⑫ 注意書     | 1  |  |

### ■各部主要寸法

| 寸法<br>型式 | 各部主要寸法(mm) |      |     |      |      | 標準容量<br>(L) | 価格<br>(税別) |
|----------|------------|------|-----|------|------|-------------|------------|
|          | A          | B    | C   | D    | E    |             |            |
| NR-5     | 1300       | 845  | 220 | 1270 | 890  | 490         | 66,000     |
| NR-6     | 1445       | 855  | 220 | 1270 | 1035 | 580         | 78,500     |
| NR-8     | 1570       | 995  | 240 | 1290 | 1180 | 760         | 102,000    |
| NR-10    | 1595       | 1090 | 290 | 1340 | 1145 | 950         | 137,000    |
| NR-13    | 1615       | 1210 | 395 | 1445 | 1165 | 1240        | 184,500    |
| NR-16    | 1650       | 1375 | 620 | 1670 | 1220 | 1610        | 264,500    |

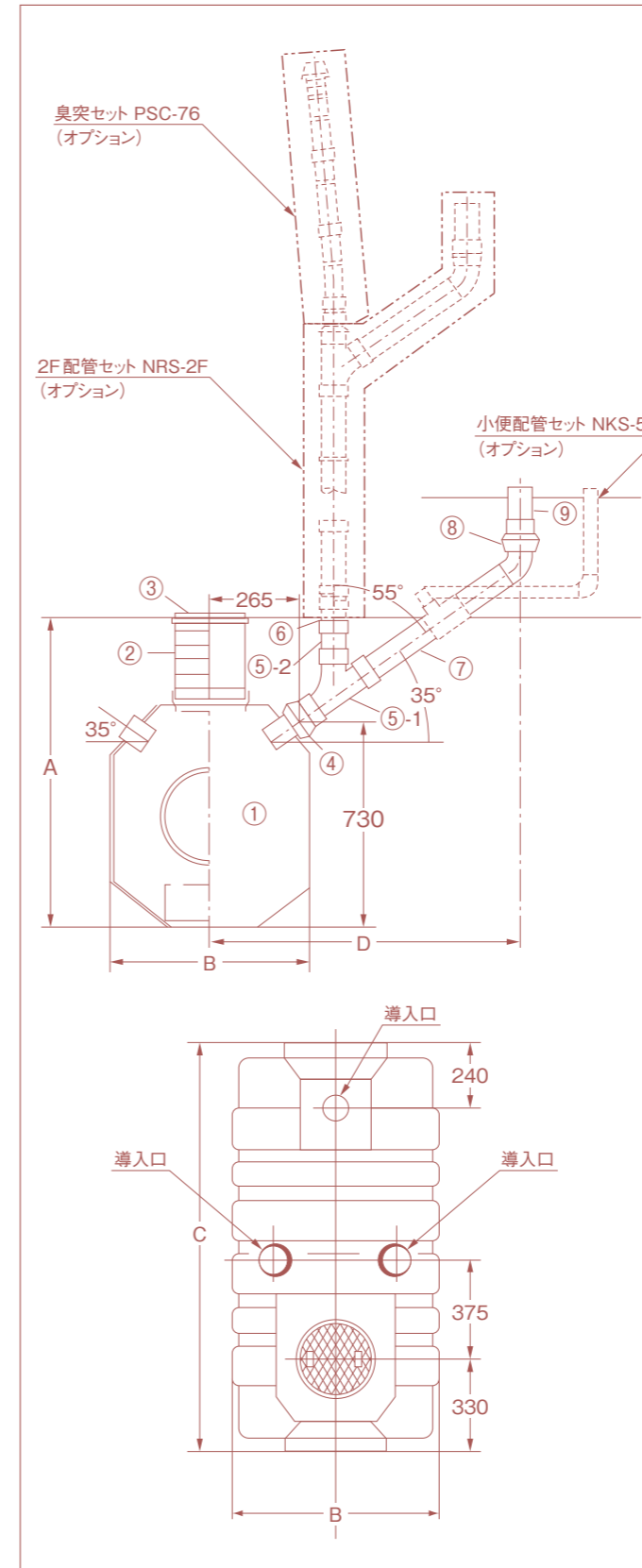
## 便槽選定の目安

- 便槽選定の目安は1カ月1人150~200L×(家族)+100L(余裕分)を基準にしてください。
- 便槽は家族数に合わせて大きめのものをお選びください。

- 温水洗浄便座をご使用になる場合は、1人当たり1カ月50Lを加えて選定してください。
- 大容量の便槽はFRP製の中からお選びください。詳しくは別途『ロククリーンFRPタンクシリーズ』のカタログをご覧ください。

# 簡易水洗専用便槽(横型)

## 標準施工例



- NR-6型** 650L  
価格 ¥87,000(税別)
- NR-8型** 800L  
価格 ¥103,500(税別)
- NR-10型** 970L  
価格 ¥128,500(税別)

### ■セット内訳(専用便槽には下記の部品がセットされています)

| 部品名       | 数量 | 備考                   |
|-----------|----|----------------------|
| ① 専用便槽    | 1  |                      |
| ② 汲取口ソケット | 1  | 350φ×300mm           |
| ③ マンホール   | 1  | 350φ、ロック付き           |
| ④ 自在ソケット  | 1  | 114φ                 |
| ⑤-1 導入チーズ | 1  | 114φ×55°(現場で接着)      |
| ⑤-2 導入パイプ | 1  | 114φ×220mm、S付(現場で接着) |
| ⑥ 臭突キャップ  | 1  | 114φ                 |
| ⑦ 導入パイプ   | 1  | 114φ×650mm           |
| ⑧ 自在エルボ   | 1  | 114φ                 |
| ⑨ 導入パイプ   | 1  | 114φ×300mm           |
| ⑩ 接着剤     | 1  | 100g                 |
| ⑪ 工事説明書   | 1  |                      |
| ⑫ 注意書     | 1  |                      |

### ■各部主要寸法

| 寸法<br>型式 | 各部主要寸法(mm) |     |      |      | 標準容量<br>(L) | 価格<br>(税別) |
|----------|------------|-----|------|------|-------------|------------|
|          | A          | B   | C    | D    |             |            |
| NR-6     | 1165       | 745 | 1500 | 1200 | 650         | 87,000     |
| NR-8     | 1165       | 745 | 1800 | 1200 | 800         | 103,500    |
| NR-10    | 1165       | 745 | 2230 | 1280 | 970         | 128,500    |

## 施工の手順

- 施工は下記の手順に従ってください。
- 施工は必ず専門の業者におまかせください。

### ■施工上のご注意

1. 施工の前に、各部品を確認し、仮組みして寸法を十分確認してから接着作業を始めてください。
2. 接着部分は、必ず布できれいに拭いてください。接着剤の塗布部分が汚れていると、接着効果がうすれて漏水の原因になります。必ず布でふき取ってください。
3. 接着剤はハケなどで必ず受口両面に均一に引き伸ばし、迅速に作業してください。
4. 接着部分は仮組みで差し込んだ時より接着剤を塗布した時の方が深く入りますので、寸法に十分ご注意ください。
5. 接着作業終了後もそのまま約10～15分放置して、十分乾かしてください。

### 〈道具および材料〉

- 道具  
ツルハシ、シャベル、鋸、ハンマー、巻尺、ヤスリ、ドライバー、ハツリ具などご用意ください。
- 材料  
布きれ、砂利、砂、セメント、ブロック(曲がりパイプ固定用)

### ■埋め込み寸法についてのご注意

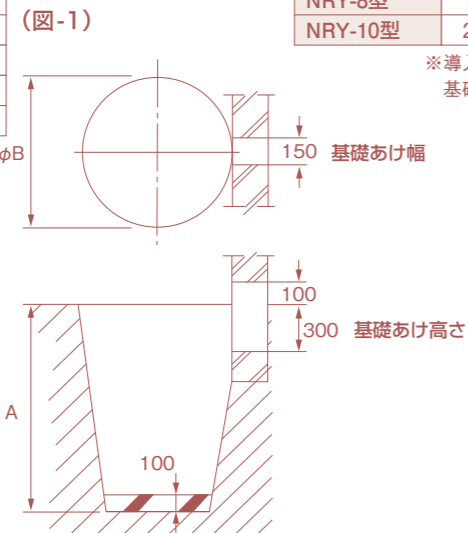
- 標準施工より深く埋設する場合、カサアゲ寸法は、240mm以内です。土圧、水圧により破損の原因になります。
- 下記の場所などに設置する場合、コンクリートヨウ壁で補強してください。
  1. 240mm以上のカサアゲを使用した場合。
  2. 地下水の水位が高い場合。
  3. 崖下、崖脇の場合。
  4. 基礎の下になる場合。
  5. 上部が車庫や駐車場の場合。
  6. 車の往来が激しい道路に近い場合。
  7. 積雪により荷重がかかる場合。
 ご不明な点は必ず代理店にご相談ください。土圧、水圧により破損の原因になります。

## 1. 穴掘り作業

- ①下表の埋め込み寸法に従い(図-1、2)のように、できるだけ基礎に近づけて穴を掘ってください。
- ②穴の底に約100mmの厚さの捨てコンクリートを必ず打設してください。

### ■埋め込み寸法(NR型)

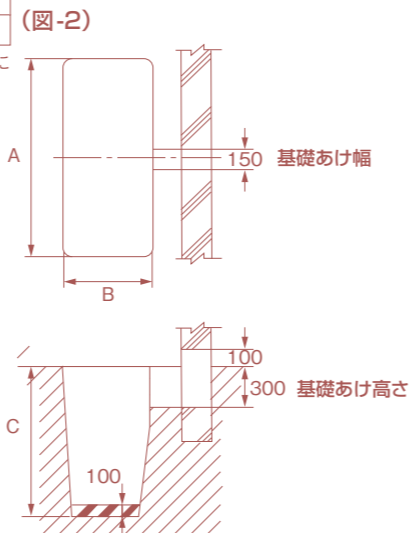
| 穴寸法<br>型式 | A<br>(mm) | B<br>(mm) |
|-----------|-----------|-----------|
| NR-5型     | 1300      | 1200      |
| NR-6型     | 1450      | 1350      |
| NR-8型     | 1570      | 1450      |
| NR-10型    | 1600      | 1600      |
| NR-13型    | 1620      | 1600      |
| NR-16型    | 1670      | 1700      |



### ■埋め込み寸法(NRY型)

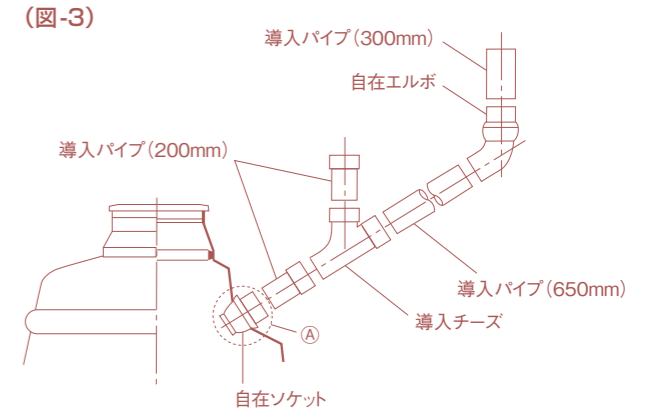
| 穴寸法<br>型式 | A<br>(mm) | B<br>(mm) | C<br>(mm) |
|-----------|-----------|-----------|-----------|
| NRY-6型    | 1550      | 900       | 1180      |
| NRY-8型    | 1850      | 900       | 1180      |
| NRY-10型   | 2300      | 900       | 1180      |

※導入パイプを通すため、右図のように基礎に穴をあける。



## 2. 仮組立

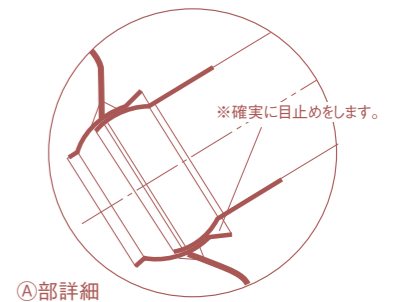
- ①組立作業の前に、槽本体にヒビ、ワレなど異常がないか確認してください。次に槽を設置して、槽の水平および槽の中に異物が落ちていないか確認してください。
  - ②(図-3)のように、自在ソケットに導入パイプ、導入チーズ、自在エルボ、導入パイプ(300mm)を仮組みしてください。
  - ③長さ、取り付け角度を確認の上、合印してください。
- 〈注意〉
- 仮組み時は、スリーブに軽く止まるまで差し込んでください。
  - 接着剤を塗布すると、仮組み時より深く入りますのでご注意ください。
  - 導入パイプはVU-100です。



## 3. 接着作業

- ①接着部分は、必ず布できれいに拭いてください。接着剤塗布部分が汚れていると、接着効果がうすれて漏水の原因となります。
- ②接着剤はハケなどで必ず両面に均一に伸ばしてください。塩化ビニール用接着剤は速乾性ですので、迅速に作業してください。
- ③必要としない導入口は必ず接着剤を付け、キャップをしてください。(導入口2口タイプの便槽)

- (図-4)  
自在エルボの角度を決めたら、外側から擺動部全周に接着剤を流し込むように十分に塗ってください。  
※特にA部詳細個所には同梱の塩化ビニール用接着剤を流し込み、確実に目止めをしてください。



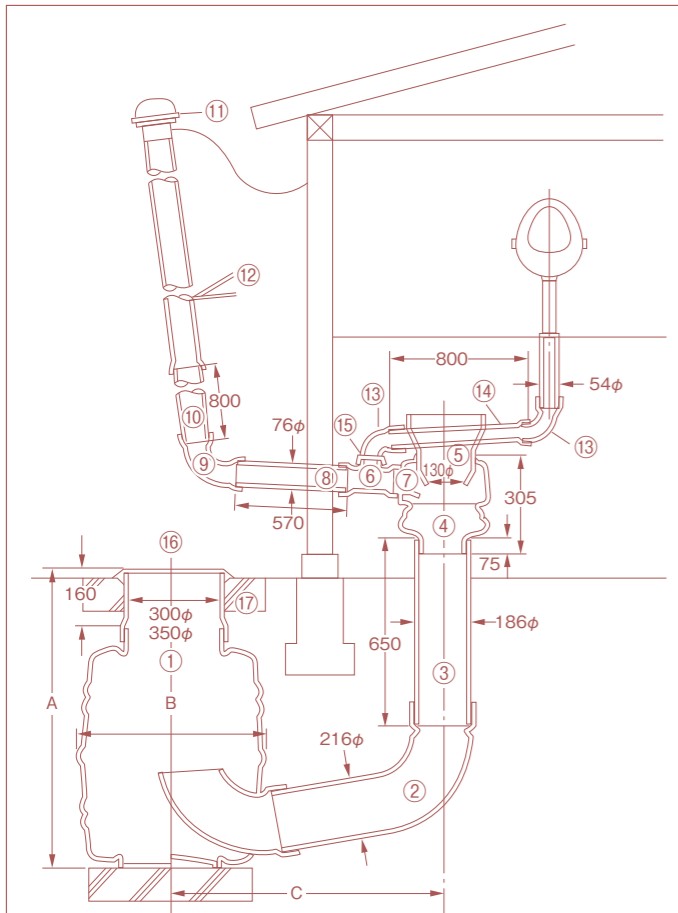
## 4. 仕上げ作業

- ①基礎の穴(導入パイプを通した箇所)をモルタルで補修し、導入パイプを確実に固定します。
- ②埋め戻すときは接着箇所が確実に固まってから行ってください。固まっていないと水漏れの原因になりますので、ご注意ください。
- ③槽本体の上に約100mmの厚さでコンクリートを敷きマンホールの枠を確実に止めてください。
- ④マンホールフタを頂点として水の勾配をつけてください。
- ⑤槽の中に半分以上の水を入れて埋め戻し、土砂が落ちつき固まるまで待ち、槽本体の浮き上がりを防止してください。
- ⑥便器との接続工事を別日に行う場合は、導入パイプの上端に異物などが入らないよう、ポリ袋などで完全にふさいでください。異物が入りますとツマリの原因になりますのでご注意ください。



# 無臭便槽(縦型)

## 標準施工例



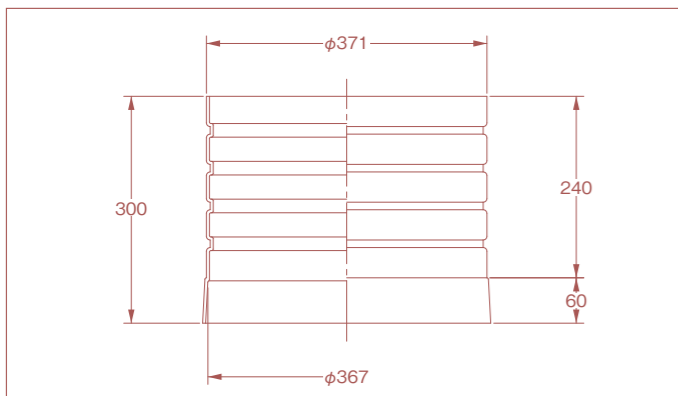
| 型 式   | 各部主要寸法(mm) |      |      | 標準容量(L) | 価格(税別)  |
|-------|------------|------|------|---------|---------|
|       | A          | B    | C    |         |         |
| NP-5  | 1150       | 775  | 1190 | 400     | 74,500  |
| NP-8  | 1365       | 775  | 1180 | 520     | 104,500 |
| NP-12 | 1435       | 995  | 1260 | 760     | 154,500 |
| NP-15 | 1595       | 1090 | 1300 | 950     | 182,500 |
| NP-20 | 1615       | 1210 | 1380 | 1240    | 243,000 |

※無臭便槽(横型)はございません。  
無臭便槽横型は、FRP製の中からお選びください。  
詳しくは別途「ロンクリーンFRPタンクシリーズ」のカタログをご覧ください。

## カサアゲパイプ 価格 ¥8,800(税別)

材質:PVC

■NR型、NRY型、NP型共通カサアゲ(有効寸法:240mm)  
標準施工より便槽を深く埋め込む場合に使用します。  
2個以上使用する場合、コンクリートヨウ壁で補強してください。



### NP-5型 400L 価格 ¥74,500(税別)

電動換気扇付

### NP-8型 520L 価格 ¥104,500(税別)

電動換気扇付

### NP-12型 760L 価格 ¥154,500(税別)

電動換気扇付

### NP-15型 950L 価格 ¥182,500(税別)

電動換気扇付

### NP-20型 1240L 価格 ¥243,000(税別)

電動換気扇付(本体FRP巻)

#### ■セット内訳(無臭便槽には下記の部品がセットされています)

| 部品名            | 数量 | 備考   |
|----------------|----|--|
| ① 専用便槽         | 1  |  |
| ② 曲がりパイプ(吐出口付) | 1  | 186φ×216φ  |
| ③ たてパイプ        | 1  | 5型…186φ×650mm<br>8・12型…186φ×1000mm<br>15・20型…186φ×1200mm |
| ④ 臭い溜り         | 1  |  |
| ⑤ 便器受け         | 1  |  |
| ⑥ 小便管チーズ       | 1  | 76φ×54φ  |
| ⑦ 小便吐出しソケット    | 1  | 76φ、臭い溜り接着   |
| ⑧ 臭突パイプ        | 1  | 76φ×570mm  |
| ⑨ 臭突エルボ        | 1  | 76φ  |
| ⑩ 臭突パイプ        | 4  | 76φ×800mm、S付(3)<br>76φ×800mm、Sナシ(1)                      |
| ⑪ 換気扇          | 1  | AC100V 50Hz 7W / 60Hz 6W                                 |
| ⑫ 振れ止め金具       | 1  | 76φ、ステンレス  |
| ⑬ 小便エルボ        | 2  | 54φ  |
| ⑭ 小便パイプ        | 2  | 54φ×800mm、S付   |
| ⑮ 小便キャップ       | 1  | 54φ  |
| ⑯ マンホール        | 1  | 350φ、ロック付  |
| ⑰ 汲取ソケット       | 1  | 5型…350φ、15・20型…400φ×350φ<br>8・12型はソケットなし                 |

## 改造用・補修部品(別売品)

|   |  |
|---|--|
| <b>換気扇</b> 価格 ¥8,800(税別)<br>                                | <b>マンホールセット</b> 価格 ¥6,000(税別)<br>                            |
| <b>形状</b><br>   | <b>形状</b><br>  |
| <b>用途</b><br>76φ、80φ、106φの臭突管に接続できる臭突用の電動換気扇です。             | <b>用途</b><br>マンホールフタとマンホール枠のセット。                             |
| <b>無臭用接続フランジ</b> 価格 ¥9,000(税別)<br>                          | <b>改造用ソケット</b> 価格 ¥6,000(税別)<br>                             |
| <b>形状</b><br>   | <b>形状</b><br>  |
| <b>用途</b><br>無臭便槽で洋式便器を施工する場合に、便器受けと接続する配管のすき間を埋めるために使用します。 | <b>用途</b><br>既存の無臭便槽に接続する場合に使用します。外径186φ、216φに適用<br>材質:P.V.C |

#### ■補修部品

家屋の構造および埋設箇所によって、同梱の部品では不足する場合があります。その際は別途補修部品をお求めください。便器に接続する場合、メーカーによって異なりますのであらかじめご確認ください。

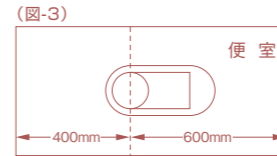
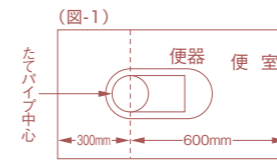
## 施工の手順

### 1. 便器および汲取口の位置と方向を決める

始めに便器の方向を決めます。たてパイプの中心(便器の穴の中心)より前方600mm以上後方300mm以上をとります(図-1)。

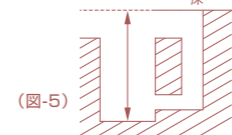
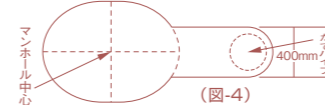
便室が(図-1)より狭い場合は(図-2)のように便器を斜めに配置してください。

また兼用便器の場合は前方600mm後方400mm以上とってください(図-3)。



### 2. 穴掘

便槽の位置を決め(図-4)のように、マンホール中心から、たてパイプの中心まで穴を掘ってください。また穴の深さは槽の入るところを便室の床の高さより下げて掘ってください。(図-5)



### 3. 便槽と横管付バンド接続および便槽の据え付け

便槽に横管付バンドを接続し、接続部には必ず両方に接着剤をつけてください。便槽に横管付バンドを接続したあと、穴の中に便槽をおろします。槽は水平に保ち位置を決めます。位置が決まったら穴の底一面に、コンクリートを一面に流してください。

### 4. たてパイプおよび臭気溜め接続

埋め戻しが終わりましたら、曲がりパイプの上にたてパイプ、臭気溜め、便器受け、便器の順に接着剤をつかず、仮に差し込んでください。このとき、接着剤をつけて差し込みますと仮に差し込んである時より深く入りますので、少し長めに計ってください。

次に臭突の方向に、臭気溜めの臭突用の穴を向けてたてパイプに臭気溜めを接着してください。

### 5. 埋め戻し

土を埋め戻すときには、便槽や横管付バンド・たてパイプに、直接硬い土や石が当たらないよう注意して、やわらかい土で周囲を固めてから掘土を戻してください。

埋め戻しの際は、埋め戻しの土の重みで据え付けた槽やたてパイプが動く場合がありますので十分注意してください。

### 6. 臭突管と小便管の接続

小便管チーズを取り付けるには、まず小便吐出しソケットを臭気溜めの中から接着剤を十分つけて、つき出し外より小便管チーズの枝管を垂直に上向きにはめ込み、接着します。小便管チーズの枝管は小便器に一番近道になるよう取り付けてください。小便管は、5度上りに小便器の方へ引きます。85°曲りを小便器の真下に使ってください。

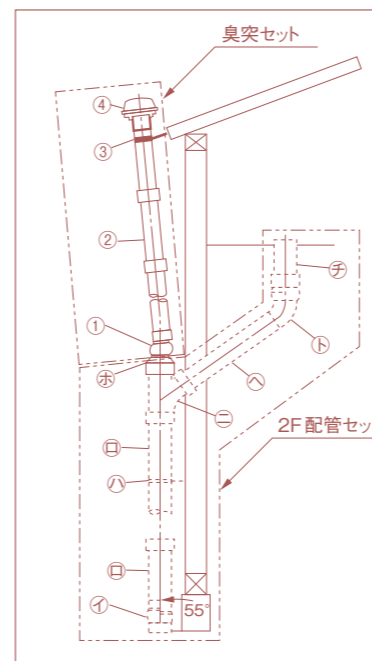
注)小便パイプは小便管チーズより必ず上向きにしてください。小便管チーズより下へ下がるとうんがたまり、虫がわきます。

### 7. 仕上げ

全部品を接続したら便槽の上にマンホールをはめ、コンクリートで固めて仕上げます。

また、地下水の高い所は使用するまで便槽の中に水を入れておいてください。

## 簡易水洗専用便槽オプション



### ■2F配管セット NRS-2F 価格 ¥26,900(税別)

| 部品名      | 数量 | 備考             |
|----------|----|----------------|
| ① 自在ソケット | 1  | 114φ、リング付      |
| ② 導入パイプ  | 3  | 114φ×1000mm、S付 |
| ③ 振れ止め金具 | 1  | 114φ           |
| ④ 導入チーズ  | 1  | 114φ×55°       |
| ⑤ 臭突キャップ | 1  | 114φ           |
| ⑥ 導入パイプ  | 1  | 114φ×650mm     |
| ⑦ 自在エルボ  | 1  | 114φ           |
| ⑧ 導入パイプ  | 1  | 114φ×300mm     |
| ⑨ 接着剤    | 1  | 100g           |
| ⑩ 工事説明書  | 1  |                |
| ⑪ 注意書    | 1  |                |

### ■臭突セット PSC-76 価格 ¥24,200(税別)

| 部品名        | 数量 | 備考           |
|------------|----|--------------|
| ① 異径自在ソケット | 1  | 114φ×76φ     |
| ② 臭突パイプ    | 5  | 76φ×800mm、S付 |
| ③ 振れ止め金具   | 1  | 76φ、ステンレス    |
| ④ 換気扇      | 1  | 76φ・106φ     |
| ⑤ 接着剤      | 1  | 100g         |
| ⑥ 工事説明書    | 1  |              |

### ■小便配管セット NKS-54 価格 ¥7,200(税別)

| 部品名     | 数量 | 備考           |
|---------|----|--------------|
| ① 小便チーズ | 1  | 114φ×54φ     |
| ② 小便エルボ | 3  | 54φ          |
| ③ 小便パイプ | 2  | 54φ×800mm、S付 |

