

農地用
トイレ

アグリレット

農地用トイレ「アグリレット」は、廃棄物処理法第 17 条、施工規則第 13 条による液肥の供給システムです。

FT-2S エロンゲートサイズ
(洋式便器)

施工・取扱説明書

ロンシール機器株式会社

農地用トイレ「アグリレット」設置条件

アグリレットは農地用トイレとして開発されました。

農地以外への設置はできません。

廃棄物処理法では第17条に「糞尿は厚生省令で定める基準に適合した方法によるのでなければ、肥料として使用してはならない。」と糞尿の肥料としての利用方法の制限をしています。

しかし施工規則第13条で、6項目の使用可能な方法が認められ、市街的形態をなしている地域内にあっても使用を認めています。

それは第6項に「十分に覆土^{ふくど}して使用するとき」です。従って毛管トレンチで地下に注入することは認められておりますが、植物に施肥することが前提になりますので、トレンチの上に必ず覆土してください。

また覆土した上には植物を必ず植えてください。植物を植えないと違法になります。

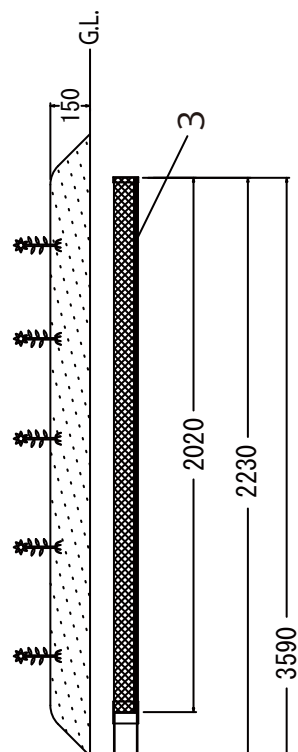
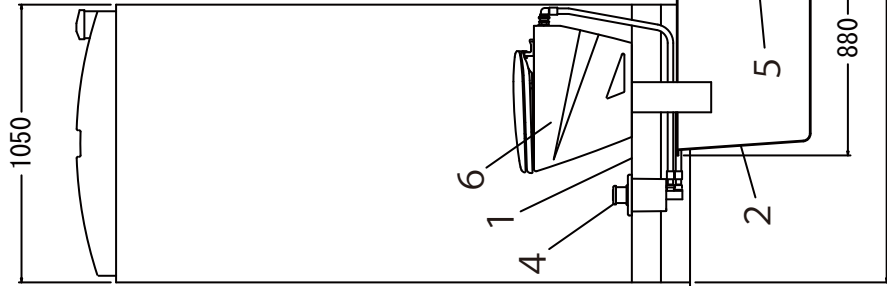
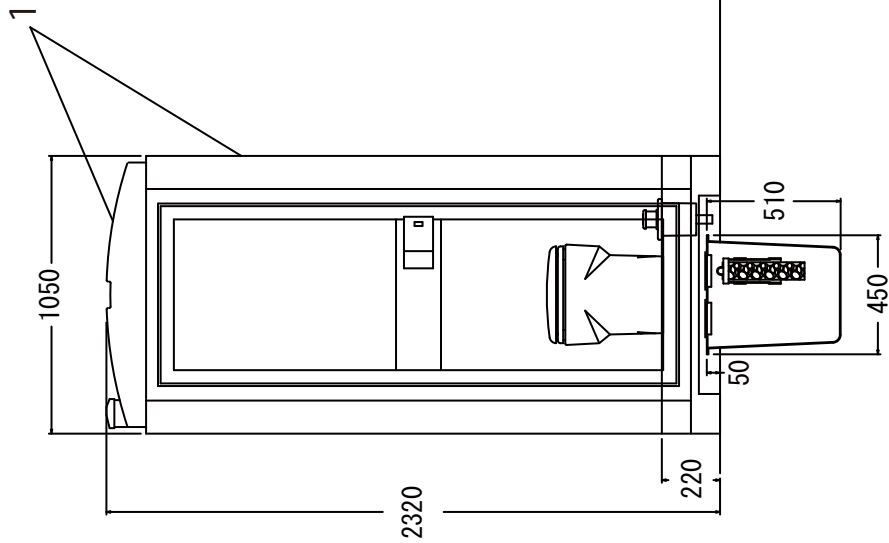
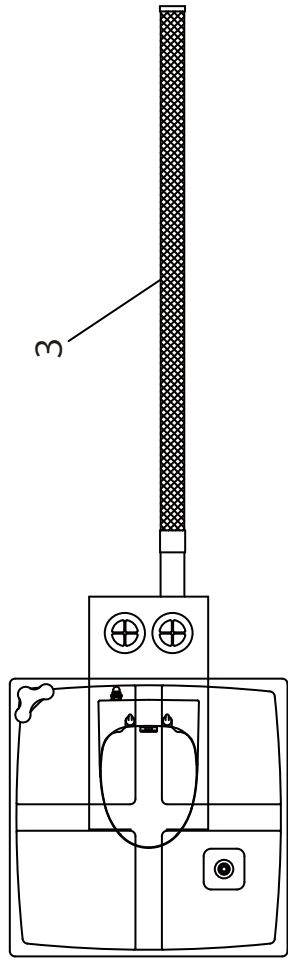
植物は、根の張る植物はトレンチの穴を塞ぐおそれがありますので、草花のような植物が適しています。

目次

標準システム完成図	1
トイレハウスの部品図	2
付属部品図1	3
付属部品図2	4
ご購入者様に別途ご準備いただく物	4
設置場所の決め方	5
穴、溝掘り作業	6
便槽を設置場所に置く	6
土壌配管部の組立	7
トレンチの水平を調べる	8
埋め戻し	8
土台・床パネルの設置	9
トイレハウスの組立	10
洋式便器の取付	11
足踏みポンプの取付	12
ペーパーホルダーの取付	13
ハウスの倒れ止め	14
ご使用の説明	15
管理、メンテナンス	16
汚水フィルターの掃除	17
冬季時に凍結する地域の破損防止	17

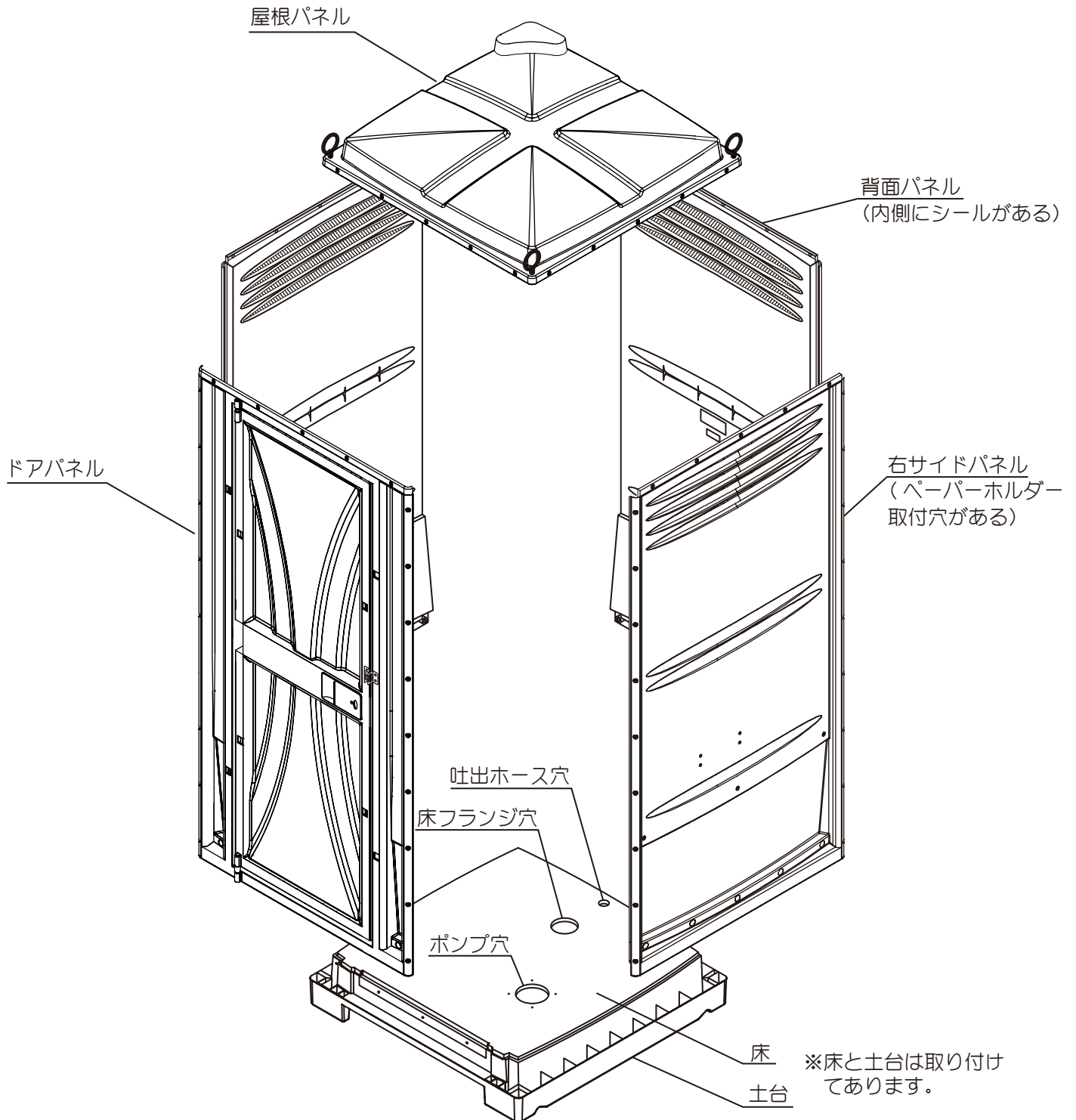
標準システム完成図

1	トイレハウス	P.P.
1	床	集成材
2	便槽	FRP
3	トレンチパイプ	P.P.
4	足踏みポンプ	P.P.
5	フィルター	P.F.
6	便器本体	陶器

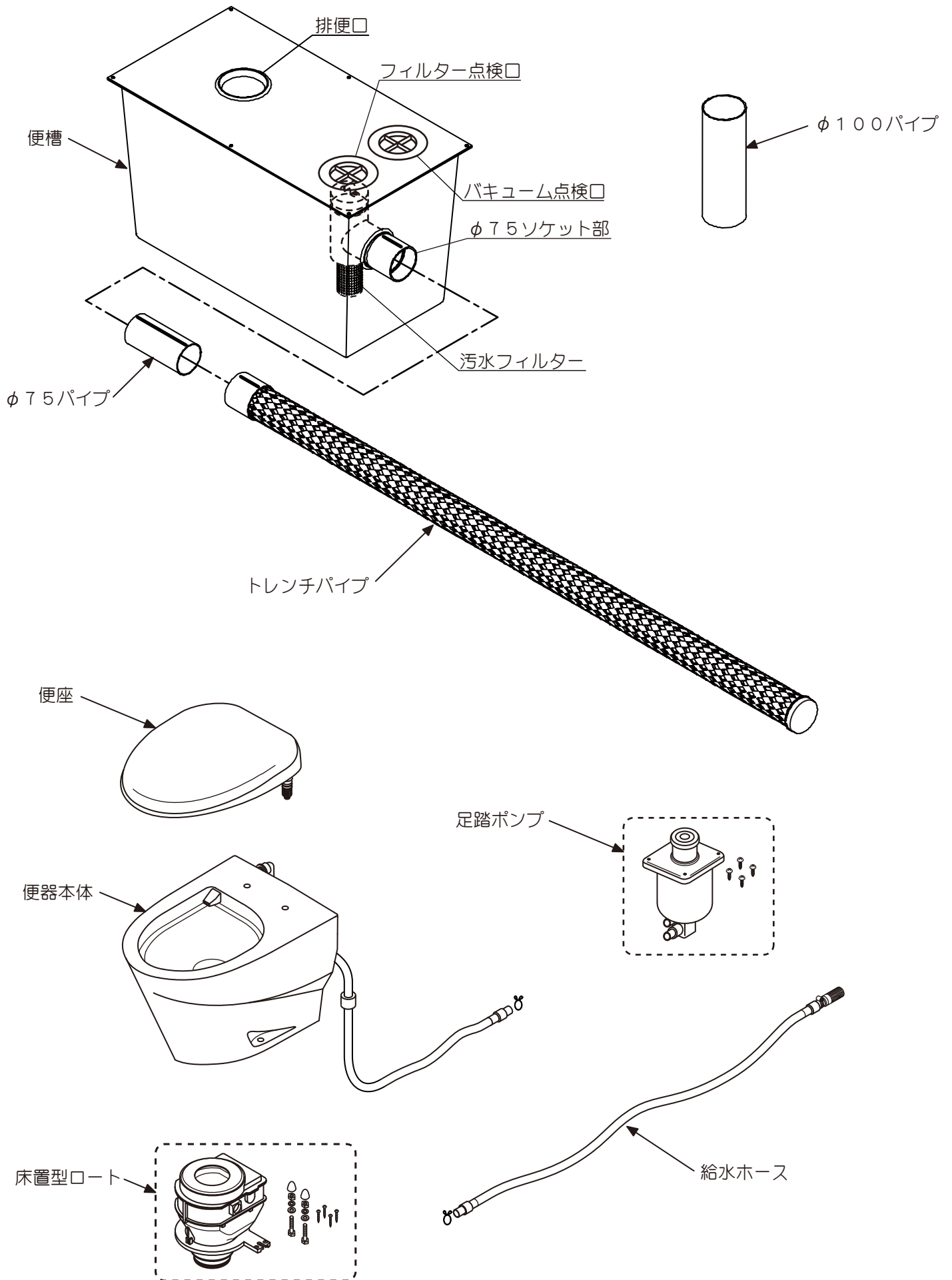


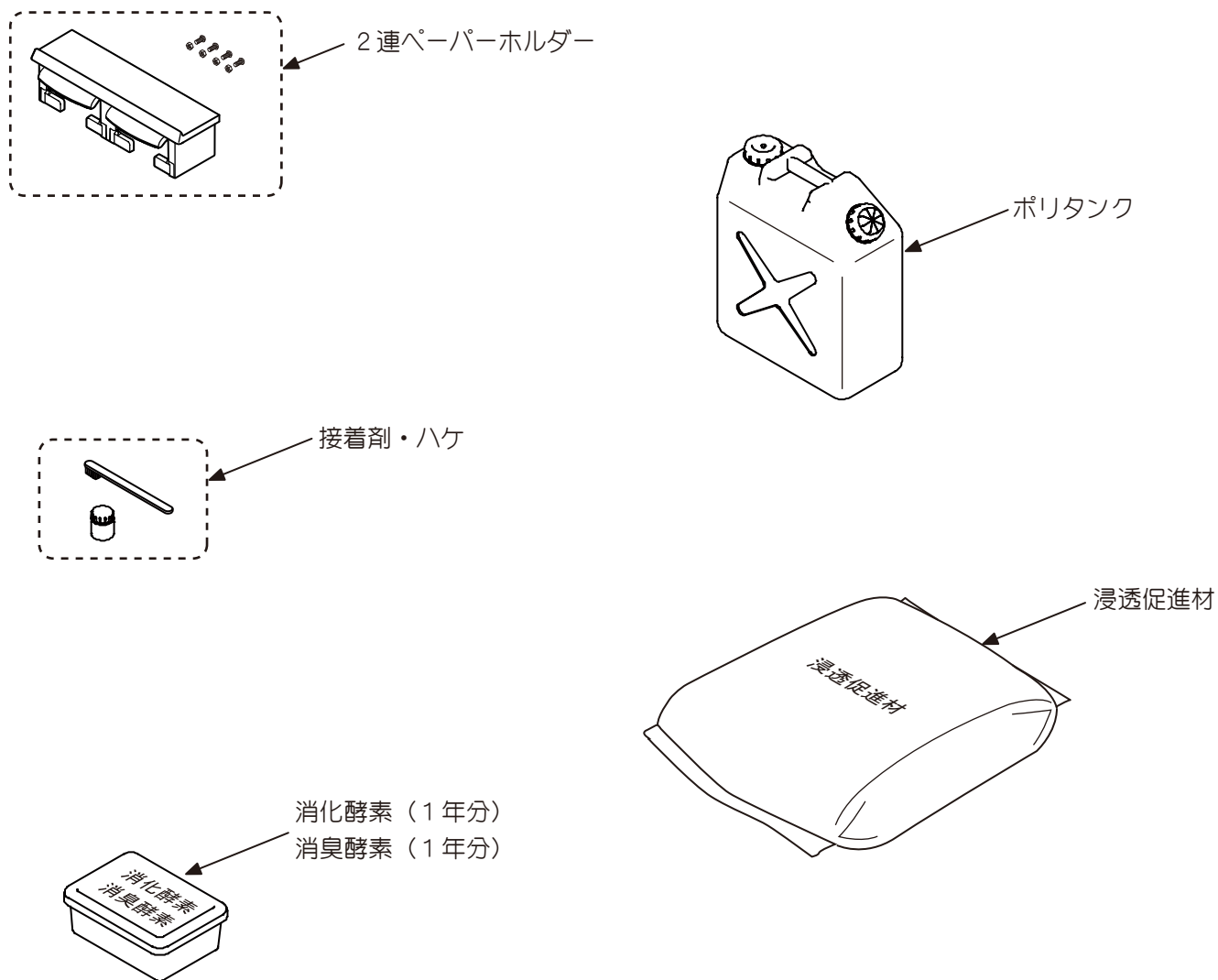
※農地以外には設置できません。
 ※トレンチ覆土上部には必ず植物を植えてください。
 ※便槽には必ず初期水（約80ℓ）を入れてください。
 ※地下水位が高い場所には設置できません。
 ※建て屋のパネル寸法、形状に若干の差があります。
 (誤差 ± 3 ~ 5 mm)

1 トイレハウスの部品図



トイレハウス組立用
8×20タッピングビス 76本
(予備 4本)





ご購入者様に別途ご準備いただく物

- ①トイレハウス倒れ止めロープ約3m×4本。
- ②トイレハウス倒れ止め用杭4本。(土の硬さにより長さを変え、抜けないような長さのもの。)
- ③水平器。(水平を正確に出すために必要です。)
- ④ドライバーもしくは、電動ドライバー。
- ⑤初期水約80リットル。

設置場所の決め方

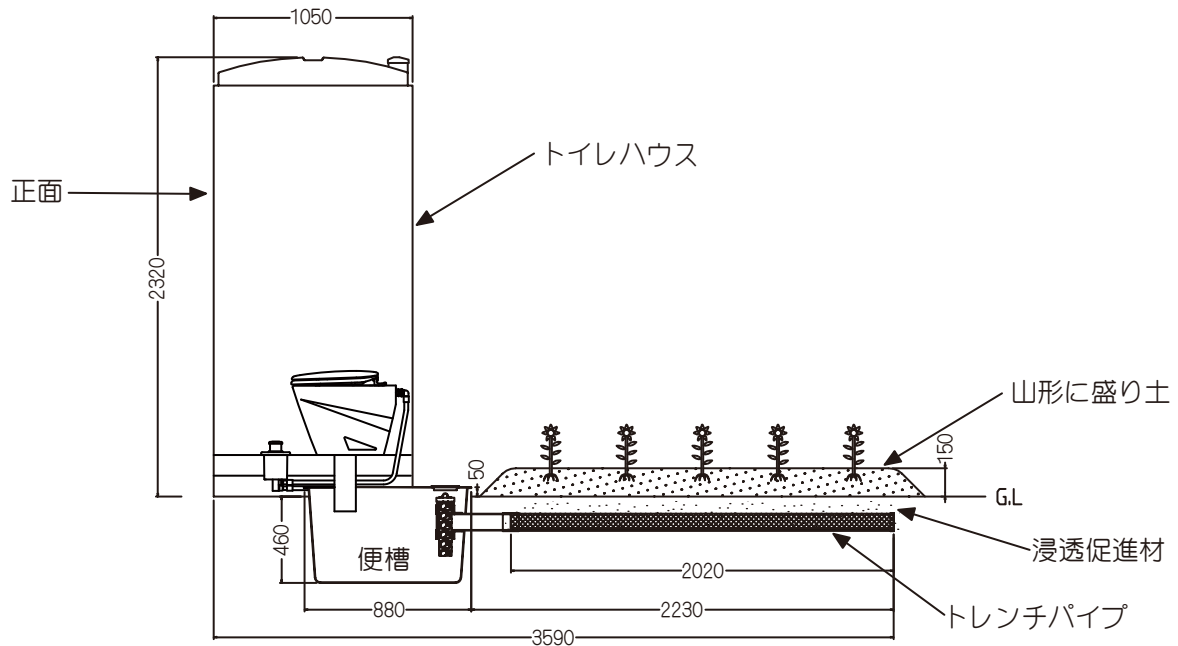
①必ず農地内に設置してください。（※農地以外には設置できません。）

開墾すれば畑になるような土壌も適しています。ただし、近くに木があるとその根がトレンチ多孔管に入り込み、故障の原因となりますのでお気を付けください。

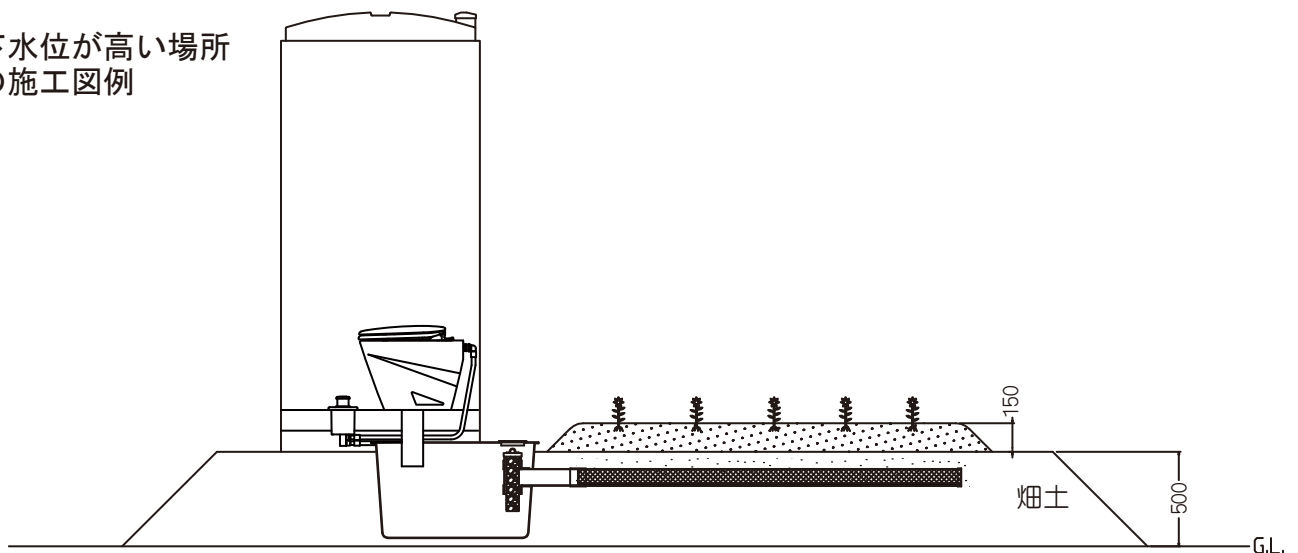
②粘土質、泥炭質土、砂、礫ばかりの土地は不適當です。所定用地の土を深さ1 mまで掘り出し、畑土と入れ替えてください。

③田んぼの近くや地下水が高く、平常時で1メートル掘ると水が出る所はそのままでは自然還元式は不適當です。トイレハウスの置き場も含めて、約4 m×2 mの用地を50 cm以上土盛りをして全体の位置を上げて設置してください。

④井戸がある場合、30 m以上離してください。



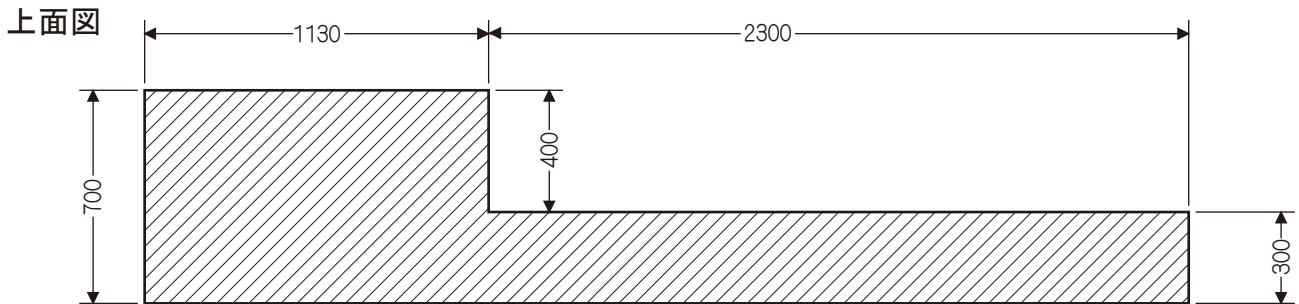
地下水位が高い場所での施工図例



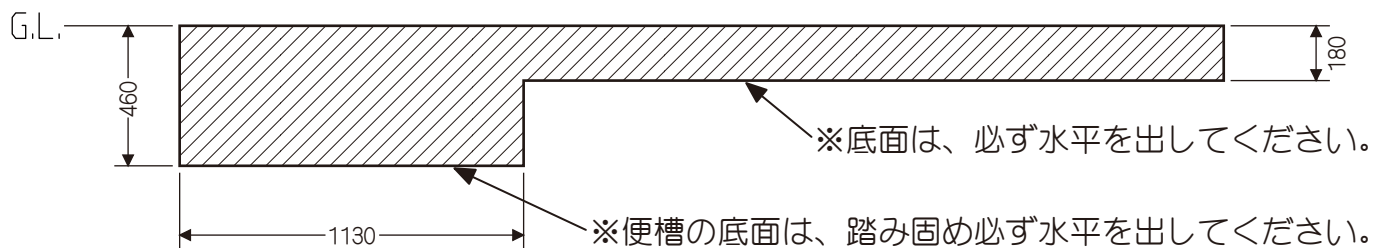
1 穴、溝掘り作業

①配管溝穴寸法図を参照し、便槽、トレンチパイプを埋める溝穴を掘ります。トレンチパイプの溝は深さ18cmで幅30cm以上掘って底面は平にし、水平を出して良く踏み固めてください。

※好気性微生物の働きで汚水を浄化しますので、トレンチパイプは約20cm以上深く埋めないでください。



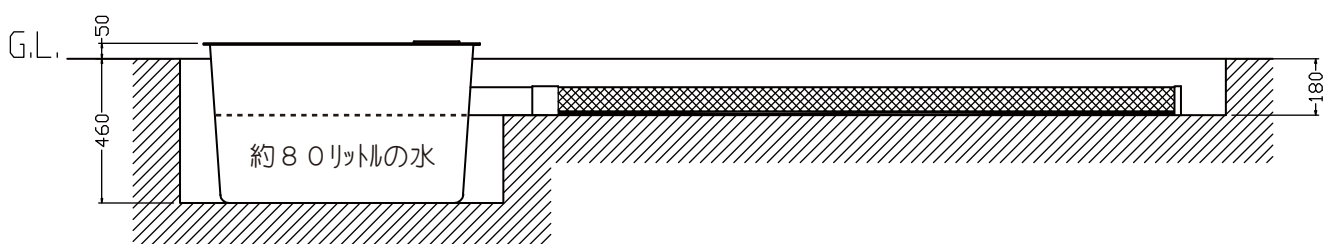
側面図



2 便槽を設置場所に置く

①便槽を設置場所の穴に置きます。このとき便槽とG.L.地面の高さと水平を出してください。
(必ず地面より便槽のフランジを5cmぐらい出してください。)

②浮き上がり、土圧による変形防止のため、トレンチの高さまで便槽内に約80リットル給水してください。

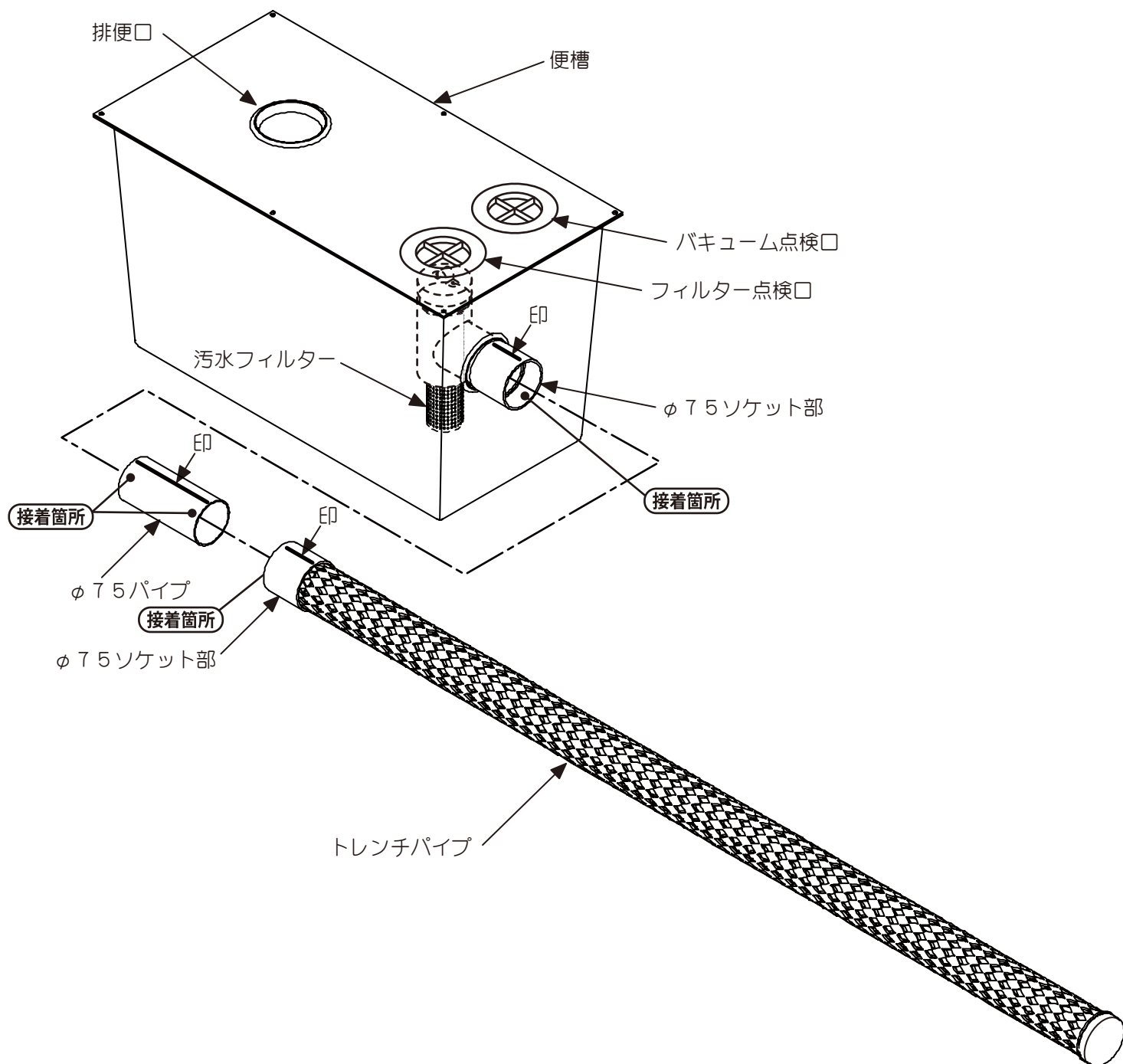


3 土壤配管部の組立

①便槽とトレンチパイプをつなぎます。

トレンチパイプには上下があります。トレンチパイプのソケット部の印と、 $\phi 75$ パイプの印を真上に向け接着します。便槽から出ている $\phi 75$ のソケットに $\phi 75$ のパイプの印を真上に向け接着します。

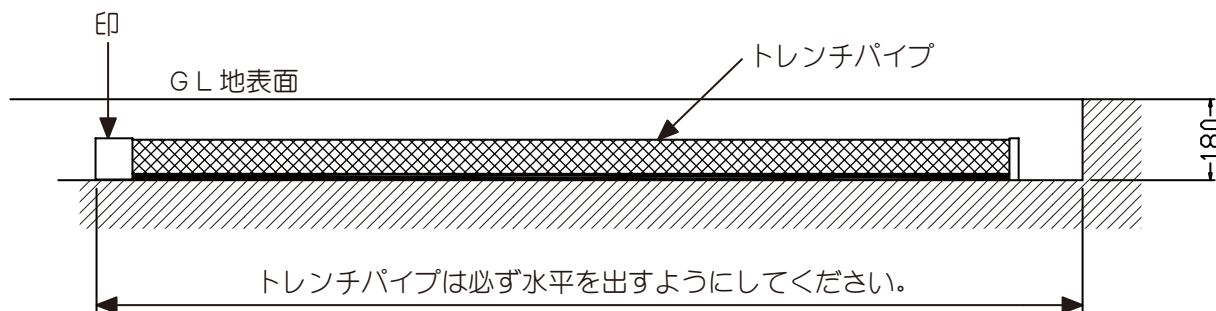
※接着面のゴミや水分をきれいにふき取り、両側に接着剤を塗り差し込み接着します。



※便槽からトレンチパイプへの配管は、登り勾配ですと汚水の流れが悪くなるので絶対におやめください。

4 トレンチの水平を調べる

①水平器を使用しトレンチ下部地面とトレンチパイプの水平を見てください。



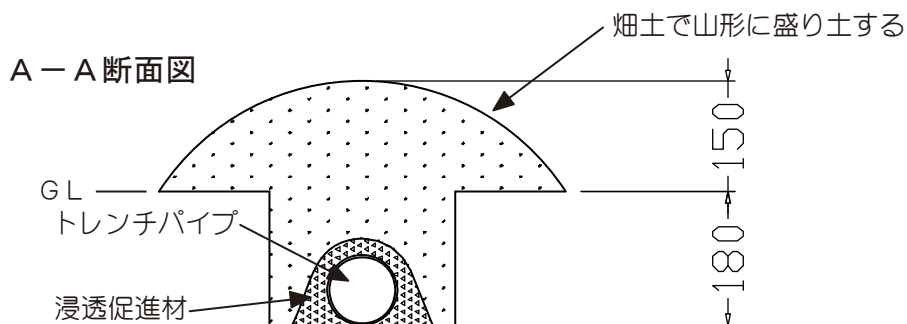
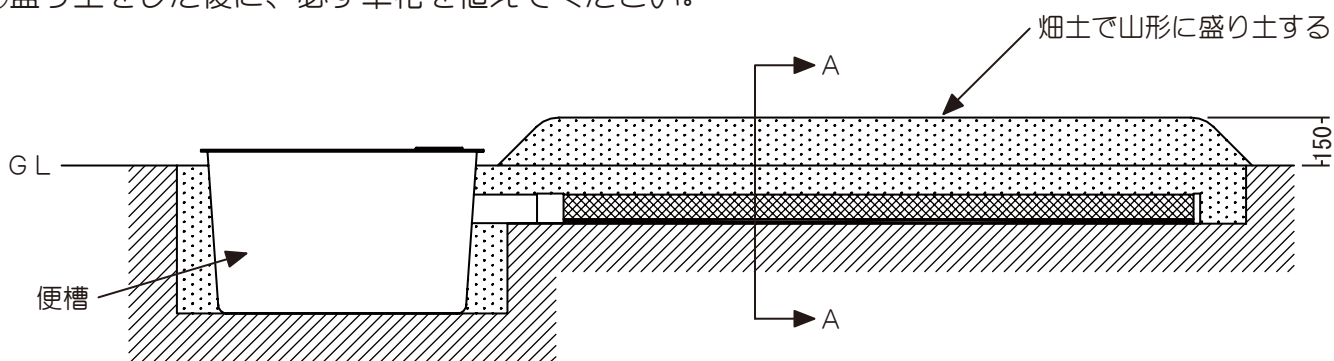
5 埋め戻し

①便槽のすき間を埋め戻してください。(この時便槽に水が入っていないと便槽が土圧で内側にへこむことがありますので埋め戻しの前にバキューム点検口から約80リットルの水を入れてください。)埋め戻し完了後、便槽の排便口の養生テープを剥がしてください。

②各配管接着部の接着を確認して、トレンチパイプが見えなくなるぐらい浸透促進材を掛けてから畑土で埋め戻しします。その際トレンチパイプが動かないように埋め戻してください。

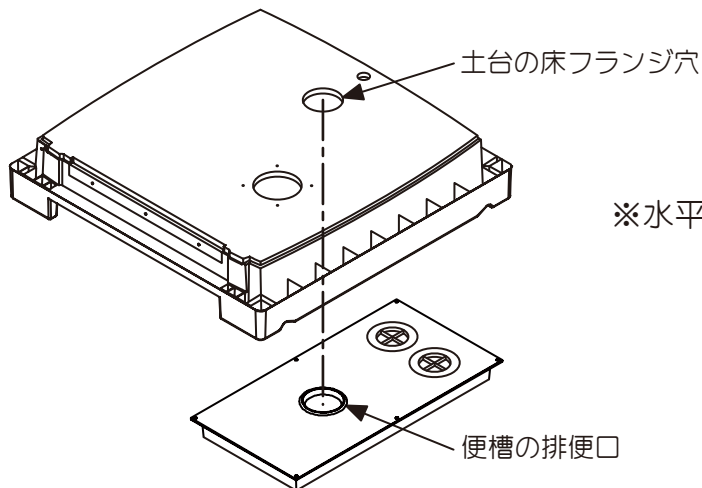
③地面と同じ高さに軽く踏み固め、さらに15cmの山形に土を盛り、軽く踏み固めてください。

④盛り土をした後に、必ず草花を植えてください。



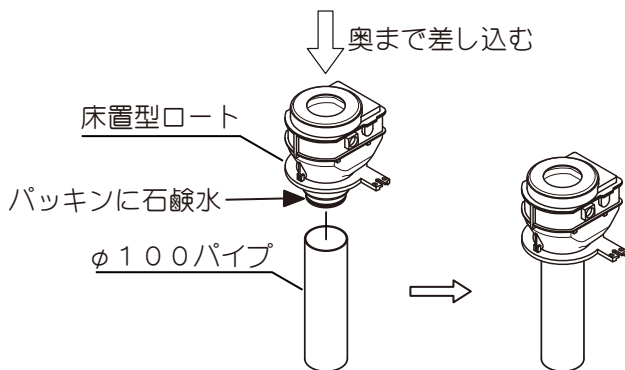
6 土台・床パネルの設置

①便槽の排便口に土台の床フランジ穴が重なるように、土台を設置します。

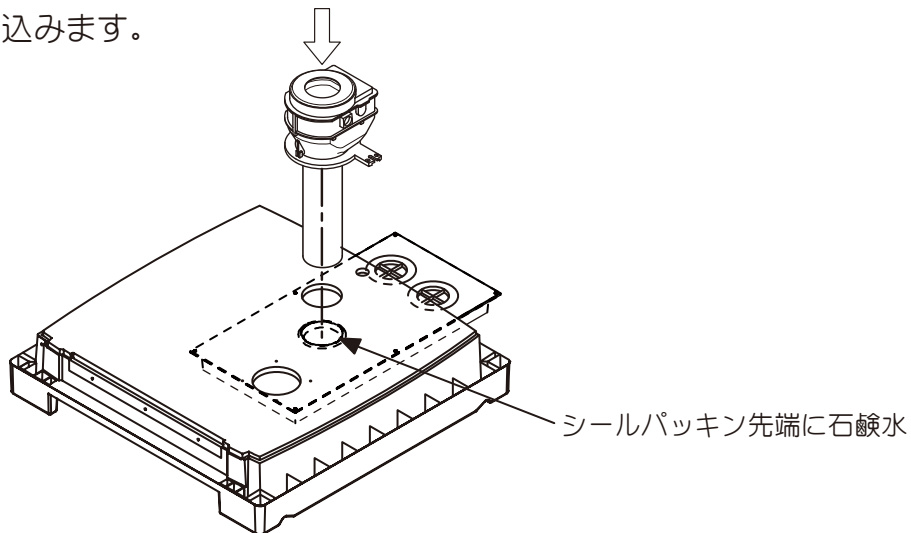


※水平器などを使って土台の水平を取ります。

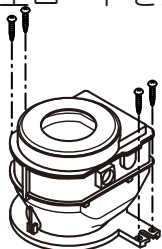
②床置型ロート先端のパッキンに石鹸水などを付けてφ100パイプの奥まで差し込みます。



③便槽の排便口に付いているシールパッキン内側に石鹸水などを付けて、φ100のパイプを垂直に差し込みます。



④床パネルに床置型ロートを左右2本ずつビス止めします。



(取付ビス：トラスタップ4.5×35mm 4本)

7 トイレハウスの組立 (2人以上で組み立ててください。)

①右サイドパネル、背面パネル、左サイドパネル、ドアパネルの順に各パネルを建てますが各パネルの右側が内に入り込む仕様になっておりますのでご注意ください。

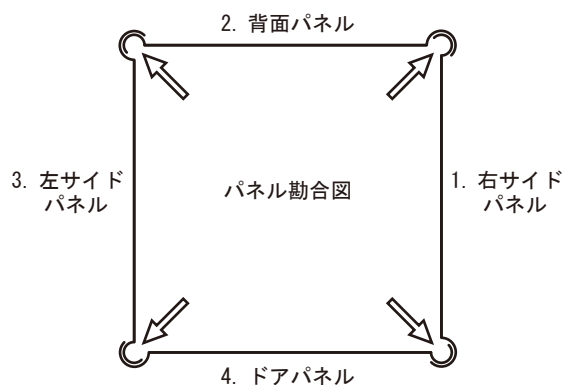
(下記、パネル勘合図参照。)

1人が右サイドパネルの上部をつかみ倒れないように補助し、2枚目(背面パネル)、3枚目(左サイドパネル)、4枚目(ドアパネル)と順次各パネルをビス止めしますが、縦面の重なり部分の9ヶ所は、中央、上、下の順で8×20のタッピングビスで仮止めをしておくことで作業がしやすくなります。

②各パネル下部の5カ所の丸型凹部に8×20のタッピングビスで止め、パネルを土台に固定します。

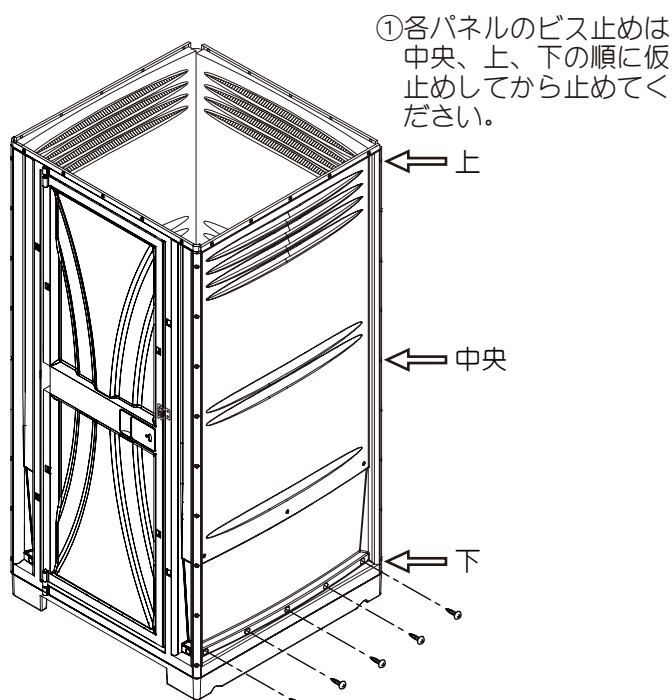
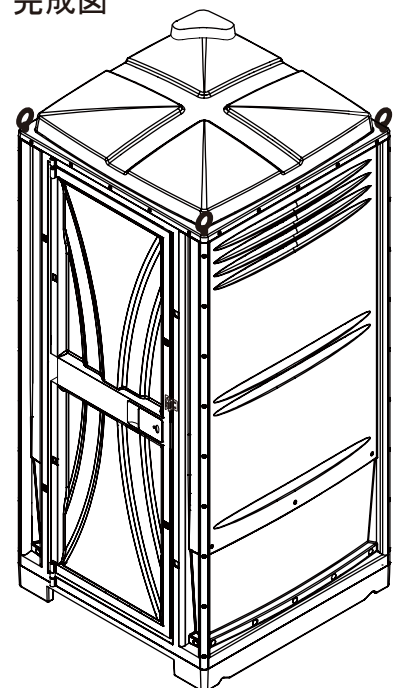
③屋根パネル上部角の凸部が左奥に向くようにセットして8×20タッピングビスで取り付けてください。

建屋部分の各穴すべてに8×20タッピングビスで縦面を固定してください。



トイレハウス組立用
8×20タッピングビス 76本
(予備 4本)

完成図

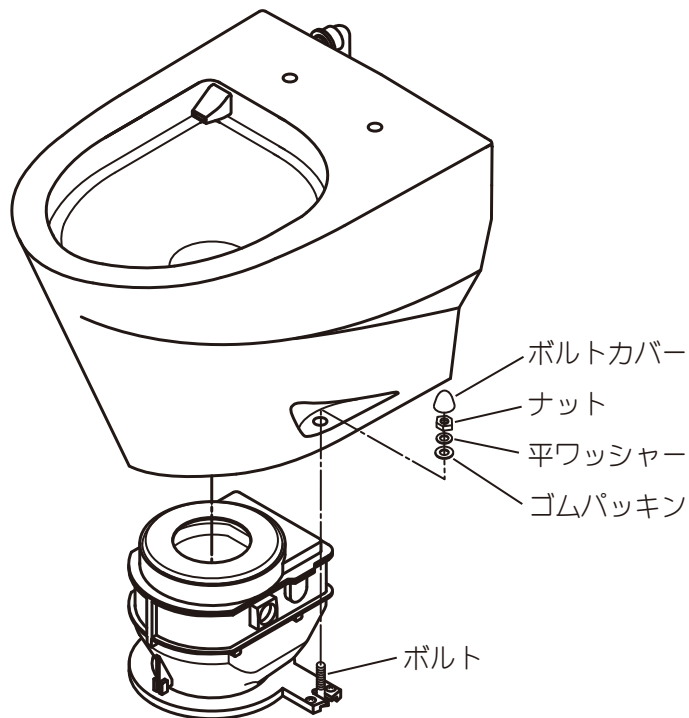


※底面は、必ず水平を出してください。

②各パネルを土台にビス止めしてください。

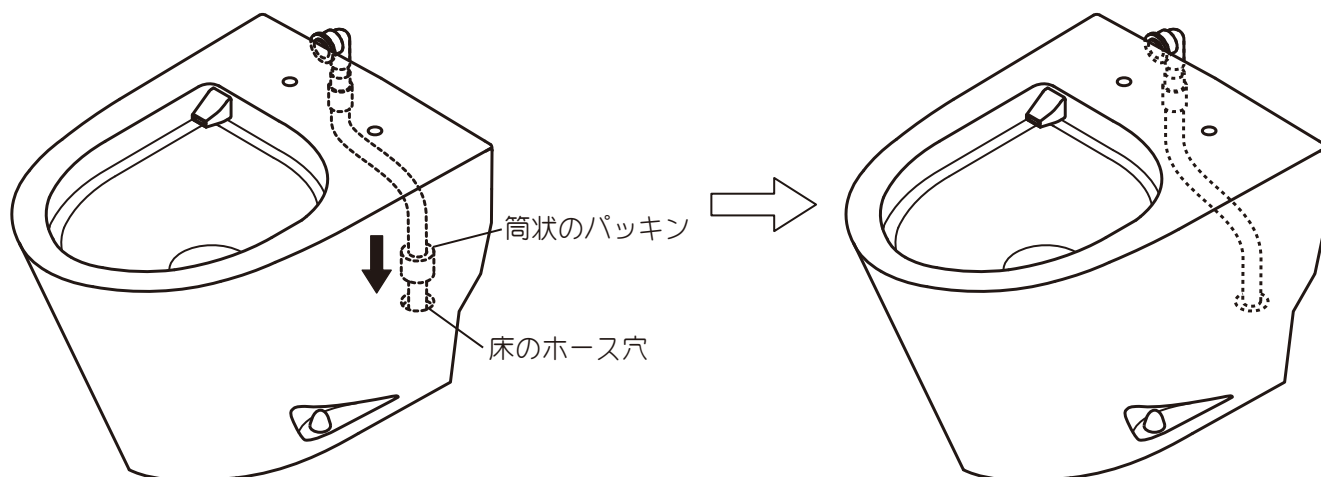
①床置型ロートの床面両サイドに六角ボルトを立て、便器排便口がフランジ中央に乗るように合わせながらボルトを取り付け穴より通し、静かにセットします。

便器左右に出たボルトにゴムパッキン、平ワッシャーを入れ、ナットでしっかりと便器を固定します。その後、ボルトカバーを取り付けます。



②便器に付いているノズルホースの先を床のホース穴に通します。

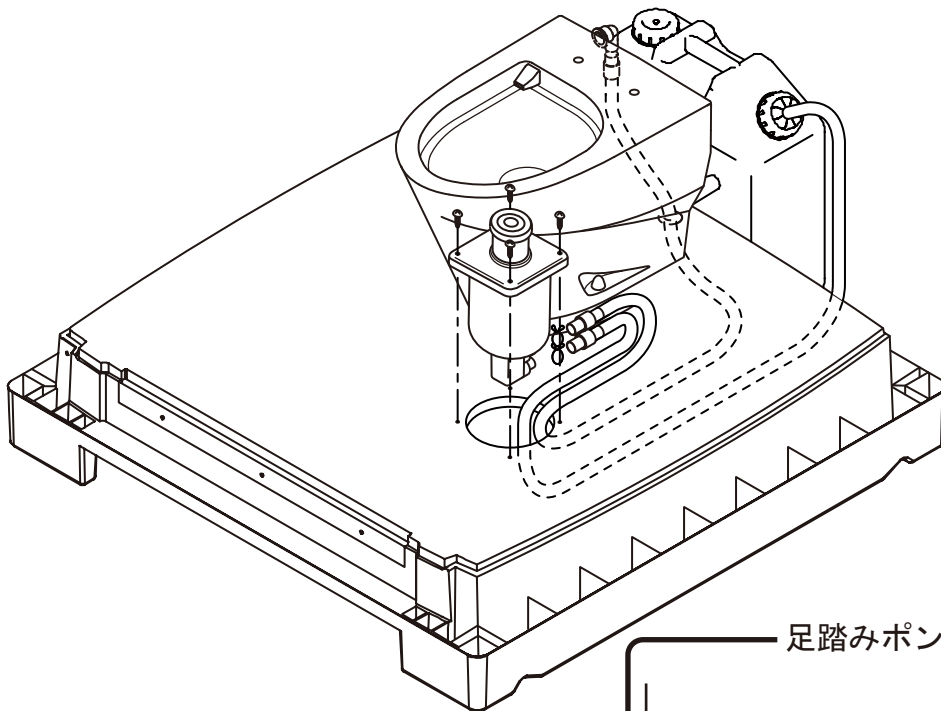
ホースに付いている筒状のパッキンを床穴に差し込んで目隠しをしてください。



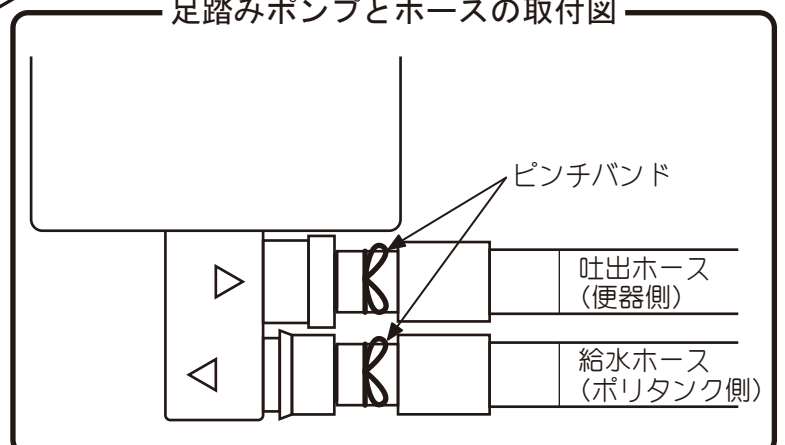
④洋式便器用便座を説明書の取り付け方に従って取り付けます。

9 足踏ポンプの取付

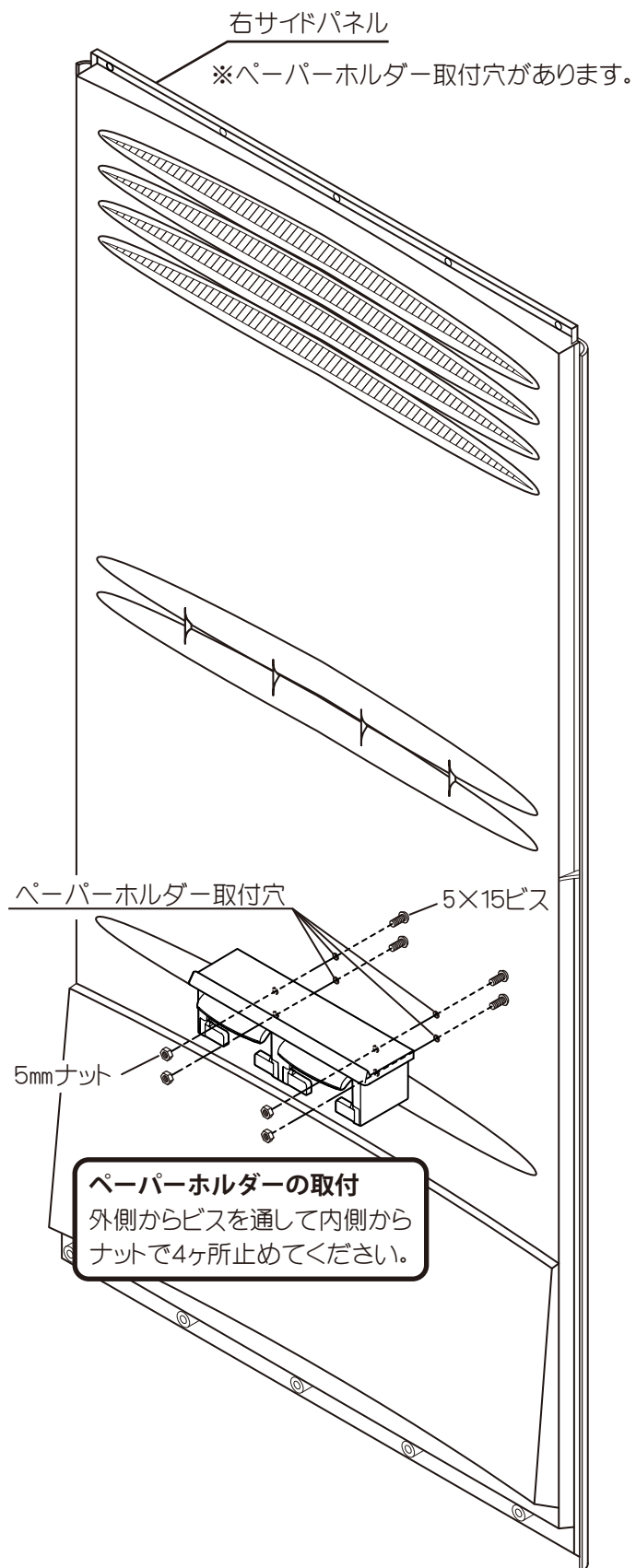
- ①床パネルのポンプ穴（φ125）に給水ホース（ストレーナー付）を通し、ストレーナーの付いた片方を床下からトイレハウスの後ろ側に出してください。
- ②便器に接続している吐出ホースを足踏みポンプの吐出側に差し、ピンチバンドで止めてください。
- ③給水ホースを、②と同様に給水口にピンチバンドで止めてください。
給水側と吐出側のホースを間違えやすいので、良くご確認ください。
- ④ホース（吐出・給水）側が外れないように注意して足踏みポンプをポンプ穴にいれ、ポンプに付いている5×30のタッピングビスでポンプを固定してください。
- ⑤ポリタンクに水を入れ、給水ホース（ストレーナーの側）の先をフタの切り込み部に差し込んでください。ポリタンクは地面、または便槽の上に置いてください。
- ⑥取り付けした足踏みポンプを数回踏み、洗浄水が流れるのを確認してください。



足踏みポンプとホースの取付図



①下記、図の位置にペーパーホルダーを右サイドパネルに取り付けてください。

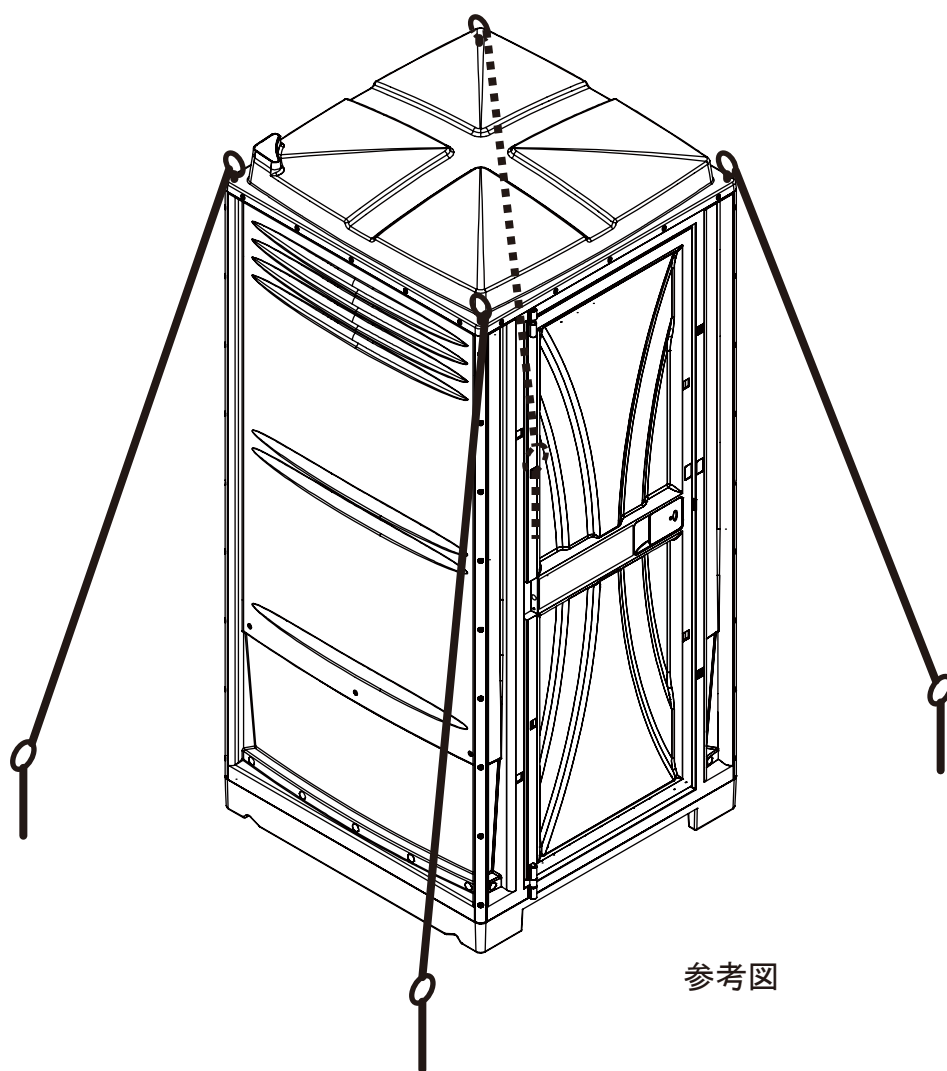


①倒れ止めのため、ハウスの四隅のアイボルトに、ロープなどを均等に張って固定してください。

※ロープ・杭は、ご用意ください。

※均等に張っていないと、パネルがゆがみ、ドアの開閉に不具合が生じます。

②最後にトイレハウスの水平を再度ご確認ください。



参考図

ご使用の説明

1 トイレトペーパーの使用

- ①ご注意：ティッシュペーパー、ポケットティッシュは水に溶けませんので絶対に使用せず、トイレトペーパーをご使用ください。

2 便器の洗浄水の準備

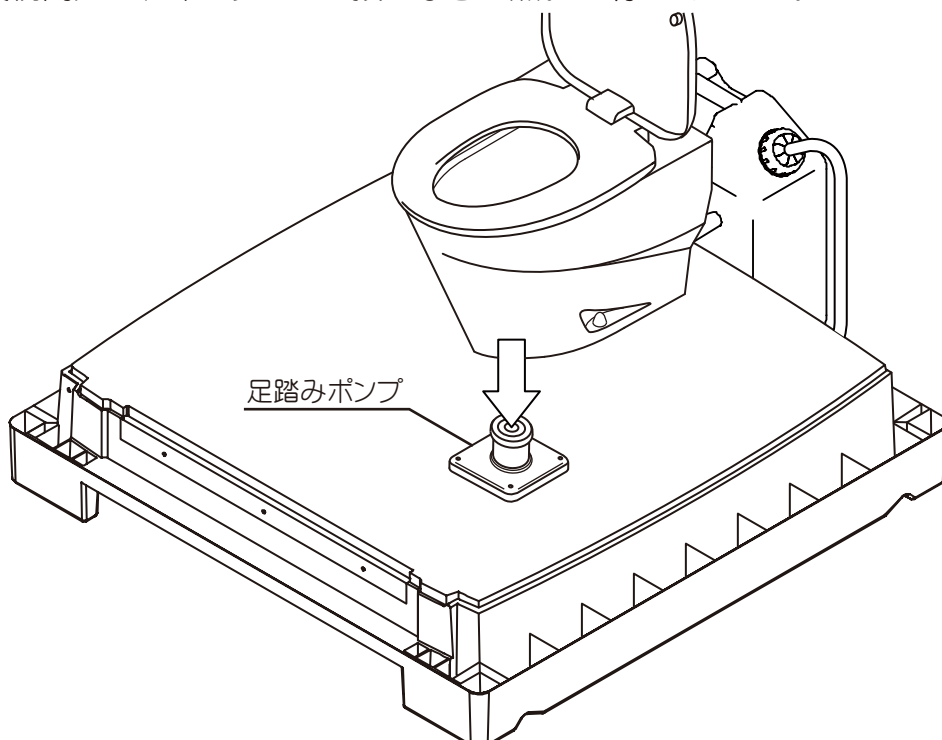
- ①清水ポリタンクに水を汲んでください。20リットルで約80回、水を流せます。
- ②ハウス後ろ側に出ている給水ホースをポリタンク口より中へ入れてください。

3 使用前の準備（水と酵素の投入）

- ①浮き上がり、土圧による変形防止のため、トレンチの高さまで便槽に水を約80リットル入れてあるか確認してください。
- ②消化酵素と消臭酵素を一回分計量し、バケツ等に入れ、水で良く溶いてから便器の便口より便槽に投入し、足踏みポンプを踏んで洗浄水で便槽へ洗い落としてください。
- ※消化酵素、消臭酵素の取扱説明書を参照してください。（月1回定量投入してください。）
- ※消化酵素、消臭酵素の消費期限は乾燥状態で約3年です。

4 便器洗浄水の吐出を確認

- ①足踏みポンプを3～4回踏むと便器洗浄ノズルから洗浄水が吐出します。出ない場合ホースのねじれ、接続間違い、ポンプからの抜けなどが無いか調べてください。



管理、メンテナンス

1 トイレルームの清掃

- ①便器の清掃は出来るだけ水とタワシ等による清掃にしてください。
※やむをえず洗剤を使用する場合は中性洗剤を使用し、なるべく便槽内に流入しないようにご使用ください。
- ②床の清掃は、ぬらした雑巾、モップなどで掃除してください。

2 システムの管理

- ①消化酵素と消臭酵素は月1回規定量を水で溶いてから便器の便口より投入し、足踏みポンプを踏み洗浄水で便槽に洗い落とししてください。
(無くなりましたら代理店又は当社へご注文ください。)
- ②トレンチはそのまま反永久的に使えますが汚水が浸透しなくなった時にはトレンチ周辺の土を掘り返し土に通気を与え、更に良くする時は、地表の土をトレンチ底面まで掘り出して新しい土と入れ替えてください。
- ③トレンチ上面の草は、水分の蒸発を助けますので、必ず生やしておいてください。木になるようなものは、生やさないでください。
- ④便槽内の汚泥は、かなりの部分、酵素と微生物の働きで分解されますが、紙の投入量が多すぎてスカムが固化したり、沈殿物の堆積が異常に多くて中間水の流出がスムーズに動かなくなったような場合は、便槽点検口を外し、バキュームカーで汚泥を抜き取ってください。

3 消化酵素、消臭酵素の管理

- ①直射日光を避け湿気の少ない涼しい場所に保管してください。
※消化酵素、消臭酵素の消費期限は乾燥状態で約3年です。
- ②吸入したり肌に触れたりしないように注意してください。取り扱い後は手等を水洗いしてください。
- ③子供の手の届かない所に保管してください。

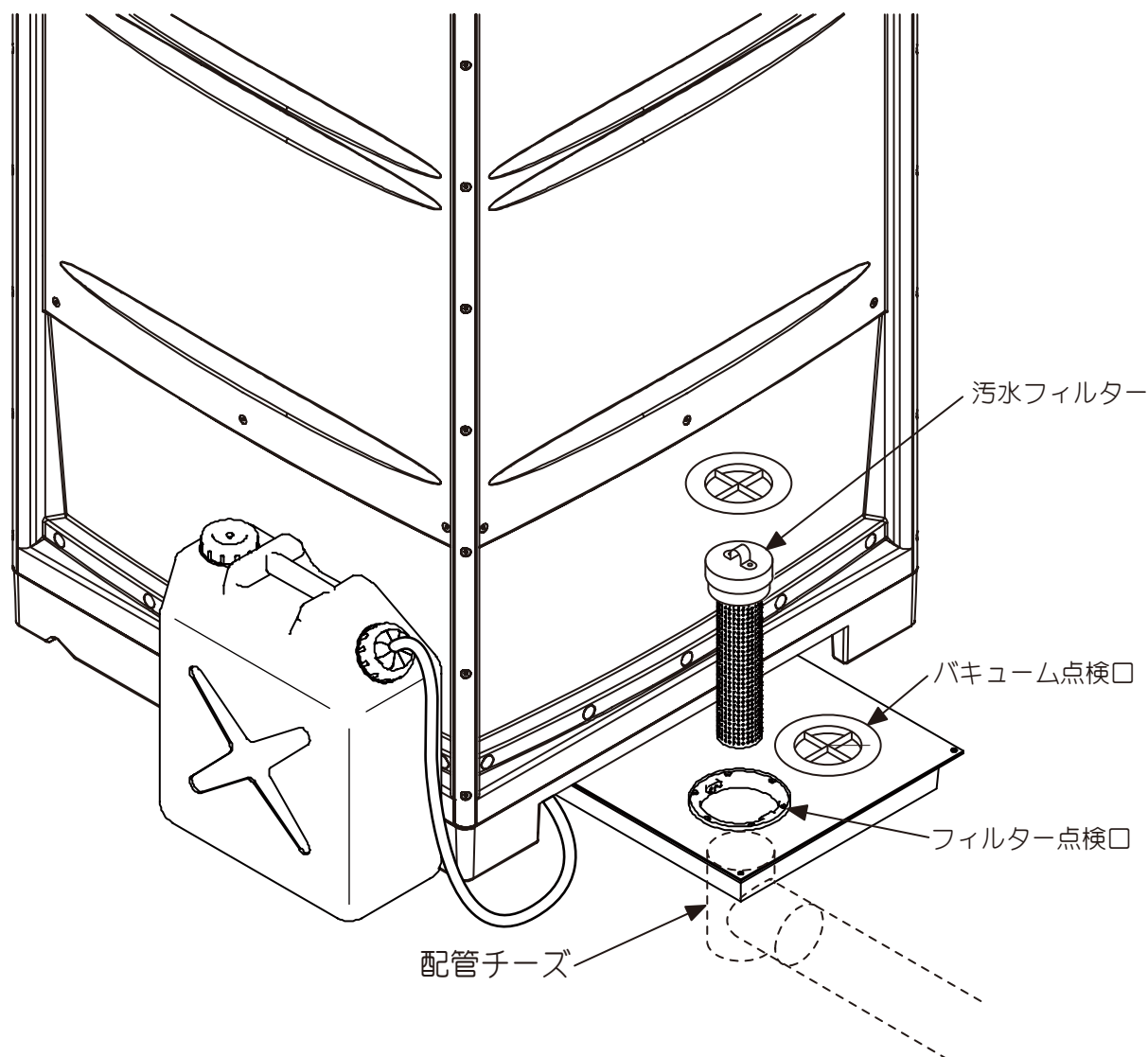
応急処理

- ※目に入った場合・水で十分に洗顔し、異常のある場合は、医師の診断を受けてください。
- ※皮膚に付着した場合・水で十分に洗い落とし、異常のある場合は、医師の診断を受けてください。
- ※吸入した場合・水で十分にうがいをし、異常のある場合は、医師の診断を受けてください。
- ※飲み込んだ場合・多量の水を飲ませて、指をのどに差し込んでみても、異常のある場合は、医師の診断を受けてください。

4 汚水フィルターの掃除（月1回定期的な点検）

- ①便槽内の汚水フィルターは定期的に点検口を開け配管チーズ上部より抜いて掃除してください。
- ②便槽上面から便槽内の汚水が漏れ出す時は汚水フィルターが目詰まりが考えられますので点検、掃除をしてください。

※汚水フィルターが目詰まりは使用頻度により変わります。



5 冬季時に凍結する地域の破損防止

- ①ポリタンクの水をすべて抜き足踏みポンプを空打ちするまで踏んでポンプ内の水をすべて抜いてください。
- ②降雪地域は、雪囲いをしてください。