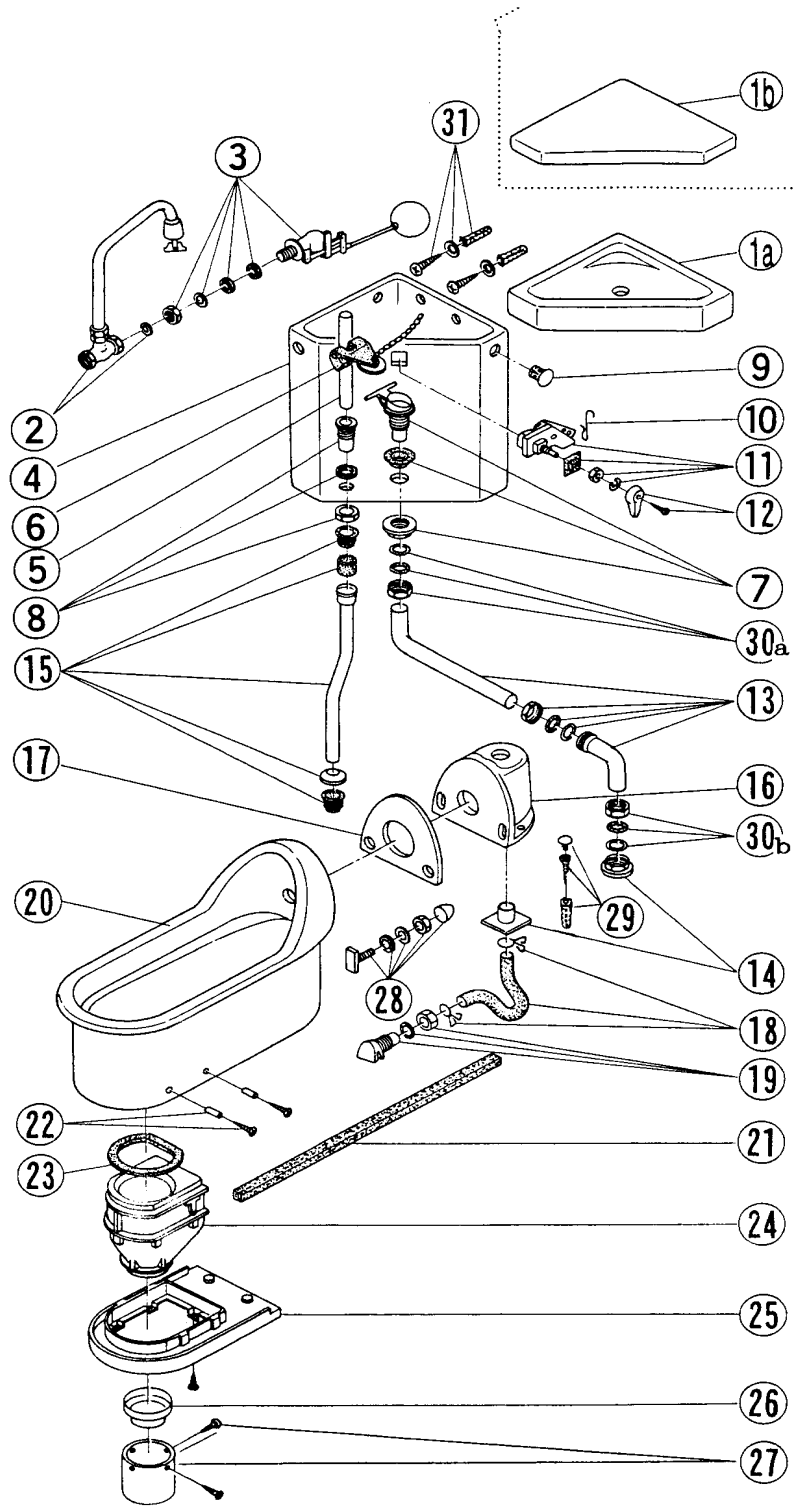


# ロンクリーン **DX-200** 分解図及び標準価格表

2019.07.01

ご確認  
ください

※DX-200の部品はすべて廃止になりました。  
DX-260等の製品にお取り替え下さい。



日水協登録番号 : J-35

タンク型式 : T-210

製造期間 : 昭和52年10月~昭和60年4月

製造番号 : JS-013200~054073

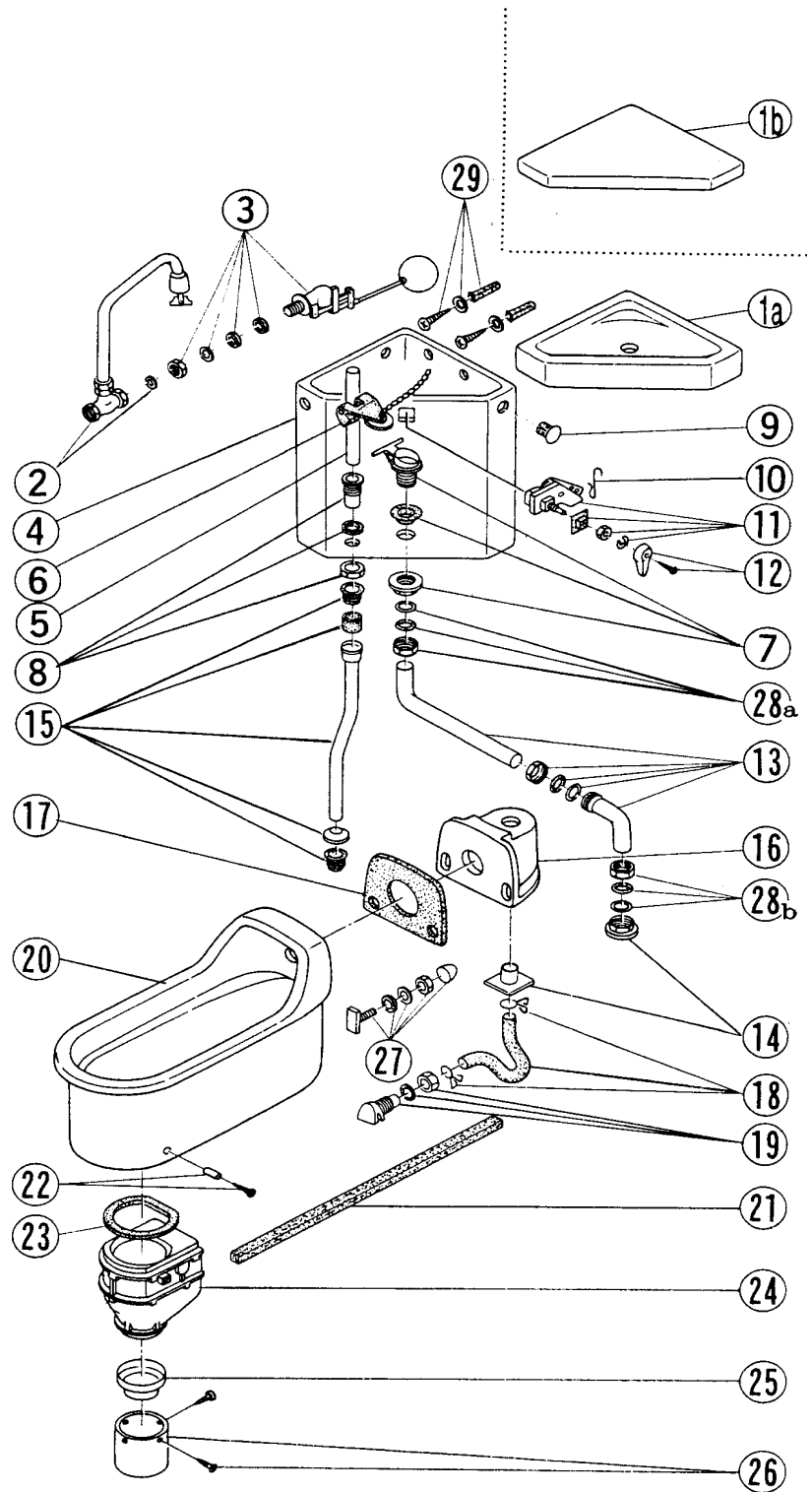
ロンシール機器株式会社

# ロンクリーン **DX-230** 分解図及び標準価格表

2019.07.01

ご確認  
ください

※DX-230の部品はすべて廃止になりました。  
DX-260等の製品にお取り替え下さい。



日水協登録番号：J-35 (寒J-199)

タンク型式：T-210

製造期間：昭和60年5月～昭和63年3月

製造番号：DX-200001～212388

ロンシール機器株式会社

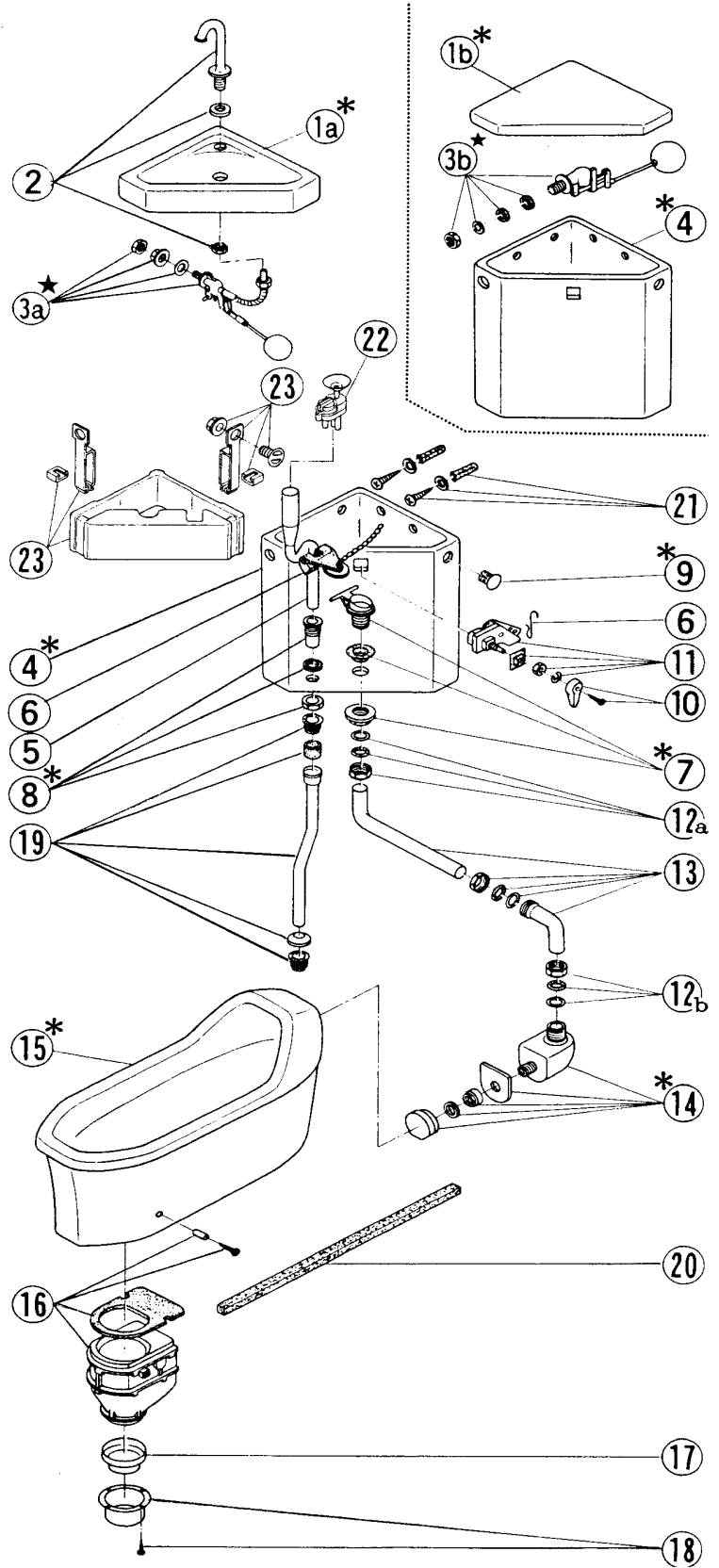
# ロンクリーン **DX-250** 分解図及び標準価格表

2019.07.01

ご確認  
ください

※DX-250の部品はすべて廃止になりました。

DX-260等の製品にお取り替え下さい。



日水協登録番号 : P系 J-35 (寒J-199)  
: W系 J-361 (寒J-372)

タンク型式 : P系 T-210  
: W系 T-250

製造期間 : 昭和63年3月～平成4年9月

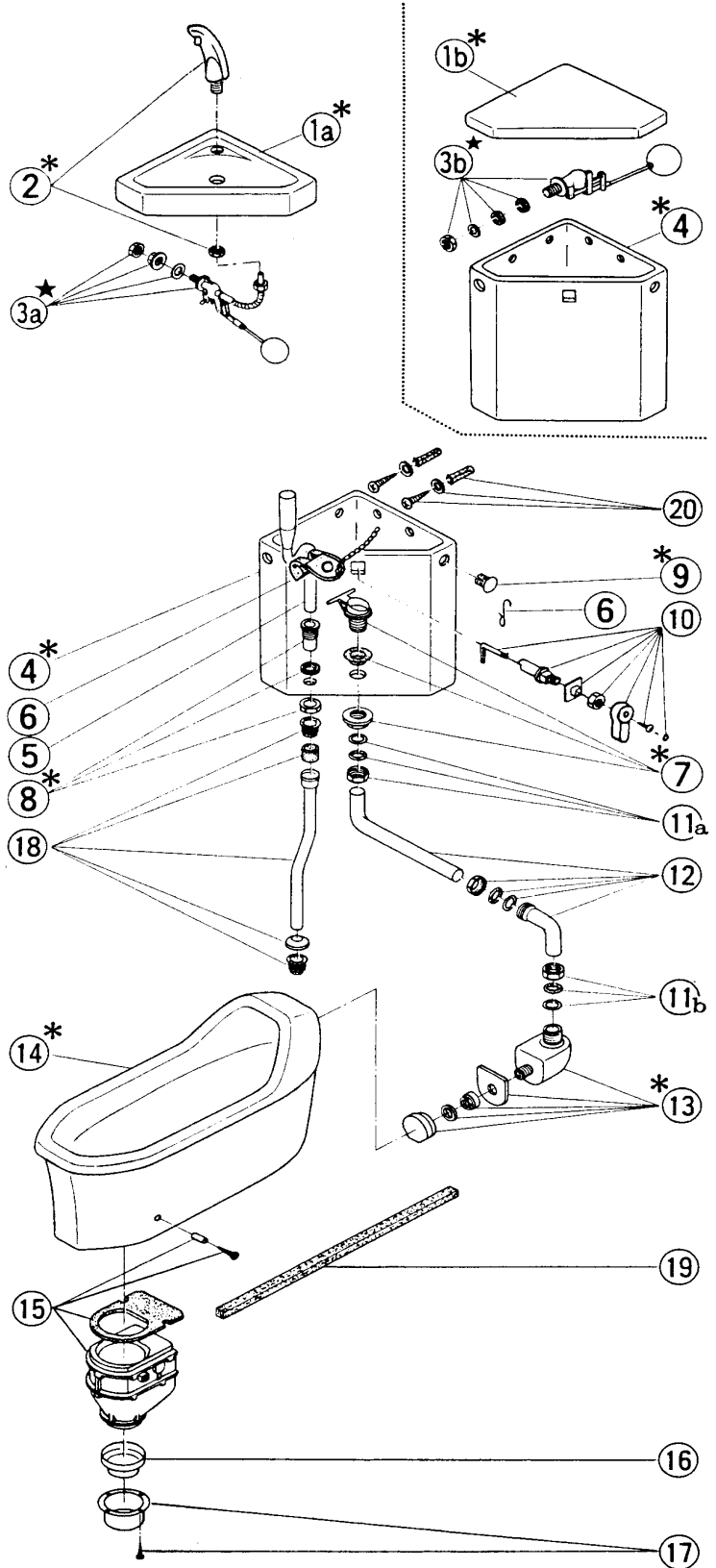
製造番号 : DX-213000～232852

# ロンクリーン **DX-250** 分解図及び標準価格表

2019.07.01

ご確認ください

※DX-250の部品はすべて廃止になりました。  
DX-260等の製品にお取り替え下さい。



日水協登録番号 : P系 J-35 (寒J-199)  
                       : W系 J-361 (寒J-372)  
 タンク型式 : P系 T-210  
                       : W系 T-250  
 製造期間 : 平成4年9月～平成8年6月  
 製造番号 : DX-232853～240905

# ロンクリーン DX-260 分解図及び標準価格表

2019.07.01

**ご確認ください**  
 価格の変更や部品の無いものが有り、  
 又、代替え部品対応の物もございます。

NO.	部品番号	部品名	標準価格
1a	AZ-42266	DX-260、460用Vフタ	7,000
1b	AZ-41266	DX-260、460用Pフタ	7,000
2	AZ-02526	DX用手洗ノズル (オフホワイト)	4,000
3a	AZ-02424	BR250 手洗い用ボールタップ	7,300
3b	AZ-02412	510BR 手洗なし用ボールタップ	5,750
4	AZ-43266	DX-260、460用水タンク陶器のみ	26,800
5	AZ-03101	260用オーバーフロー管	1,000
6	AZ-04435	DX用止水バルブ(フック付)	3,400
7	AZ-04701	隅付型バルブ受セット	2,450
8	AZ-04721	オーバーフロー受セット	1,350
9	AZ-01506	タンク穴カバー	280
10	AZ-02616	DX用ハンドルセット (オフホワイト)	3,600
11	AZ-03371	φ32サイド用洗浄管袋ナットセット	各1,550
12	AZ-03365	φ32洗浄管セット(TW260Z)	8,150
13	AZ-46266	260用便器本体セット(⑪⑬a含む)	67,500
13a	AZ-03806	250用トラップノズルセット	5,100
14	AZ-06267	組込用ウジ返し	1,050
15	AZ-06096	和式接続ソケット(ビス付き)	1,450
16	AY-09081	ワン付き雷管	5,300
17	AZ-04481	隅付タンク取付ビスセット	1,050
18	AZ-06269	シーリングパッキン	830

セット部品又は部品

	AZ-44266	DX-260,460用水タンクセット ④⑤⑥⑦⑧⑨⑩⑪	31,700
	AZ-40206	DX-260用 手洗付水タンクセット ①a ②③a ④⑤⑥⑦⑧⑨⑩⑪⑬	47,400
	AZ-40256	DX-260用 手洗なし水タンクセット ①b ③b ④⑤⑥⑦⑧⑨⑩⑪⑬	42,600
	AZ-03023	260用水タンク内部金具一式 ⑤⑥⑦⑧⑨⑩⑪(ボールタップ除く)	8,250

■ 色は、オフホワイトのみです。

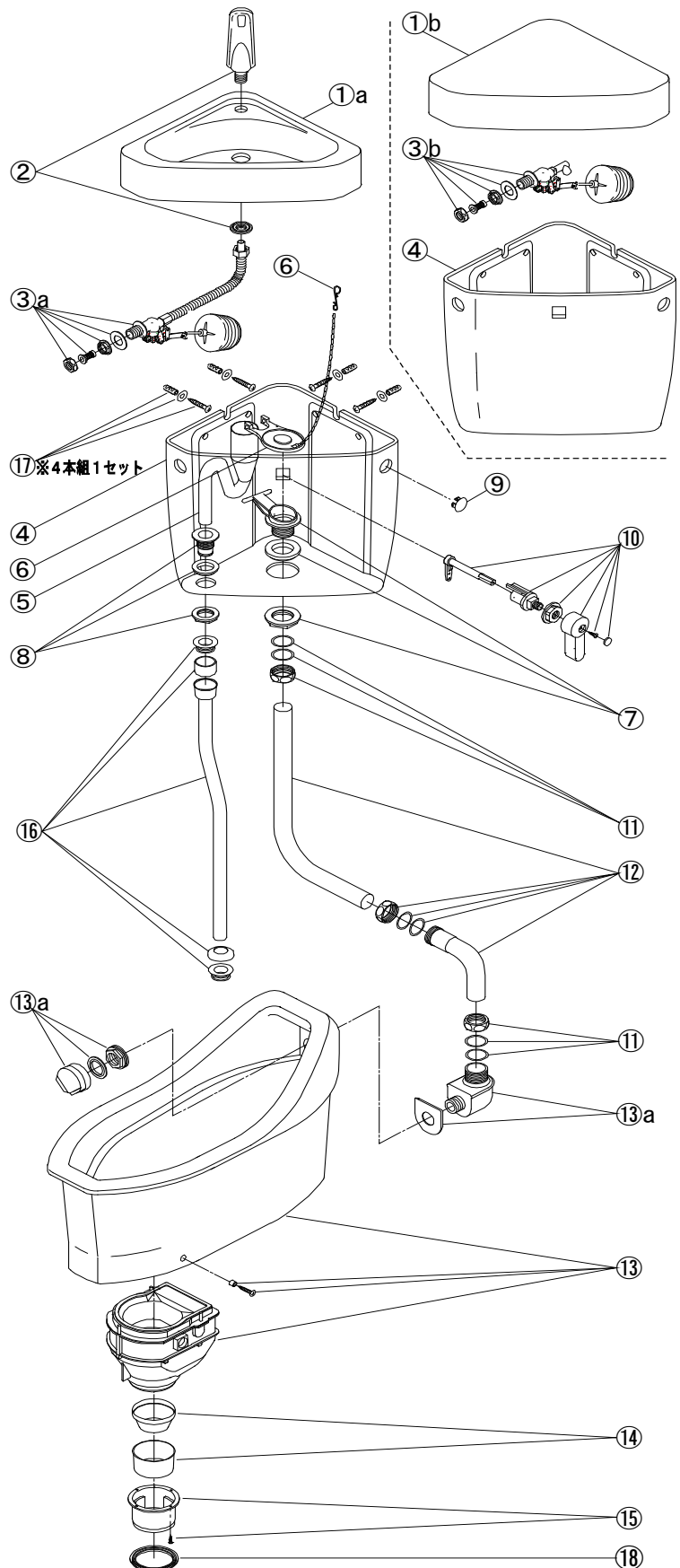
■ 標準価格は予告なしに変更することがあります。

日水協登録番号：共J-646 ・D-9

タンク型式：T-2200K ・T-2210K

製造期間：平成7年1月～継続

製造番号：DX-241300～継続

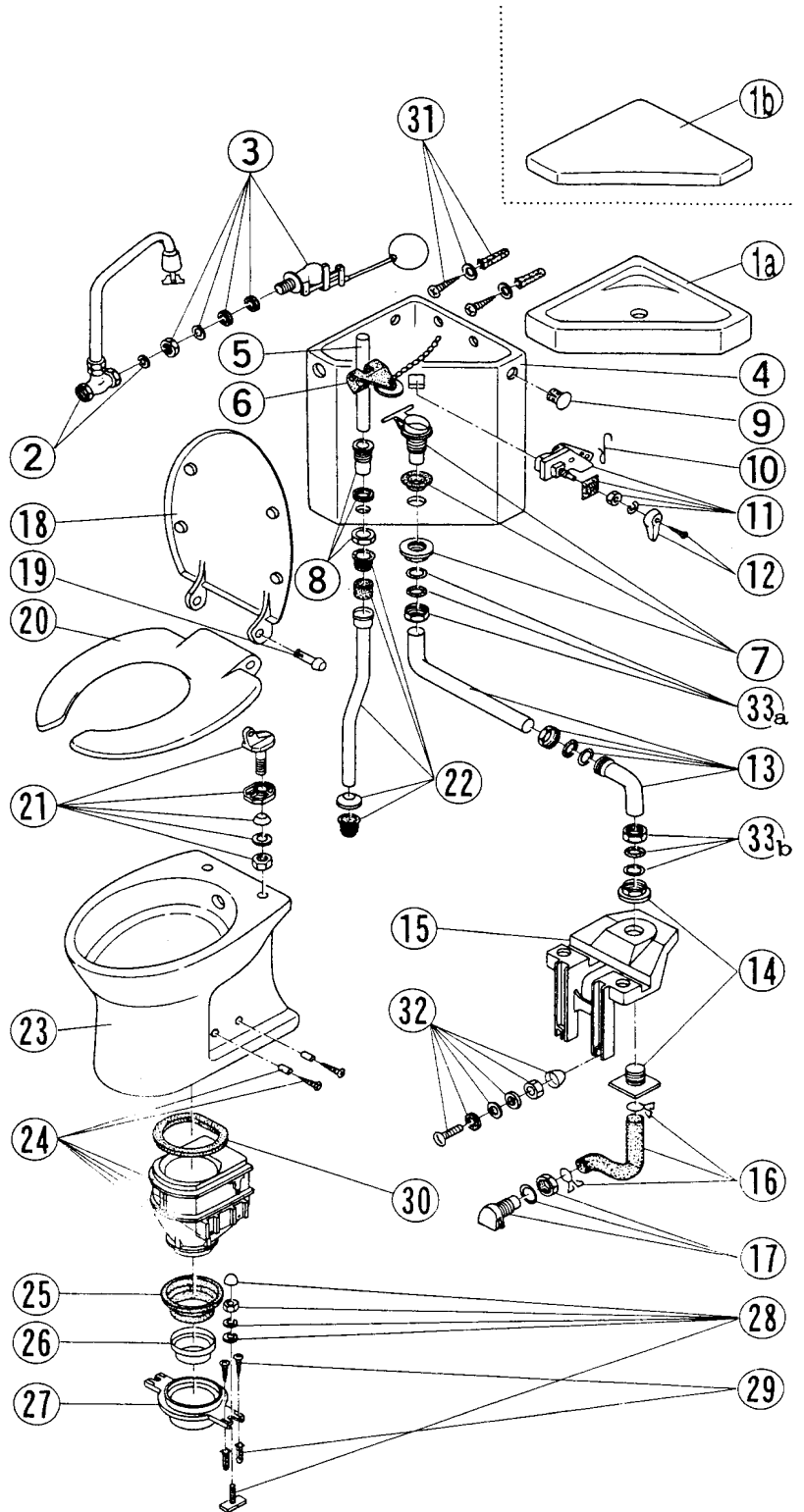


# ロンクリーン **DX-410** 分解図及び標準価格表

2019.07.01

ご確認  
ください

※DX-410の部品はすべて廃止になりました。  
DXR-700等の製品にお取り替え下さい。



日水協登録番号 : J-35

タンク型式 : T-210

製造期間 : 昭和57年11月~昭和61年3月

製造番号 : WS-027139~033682

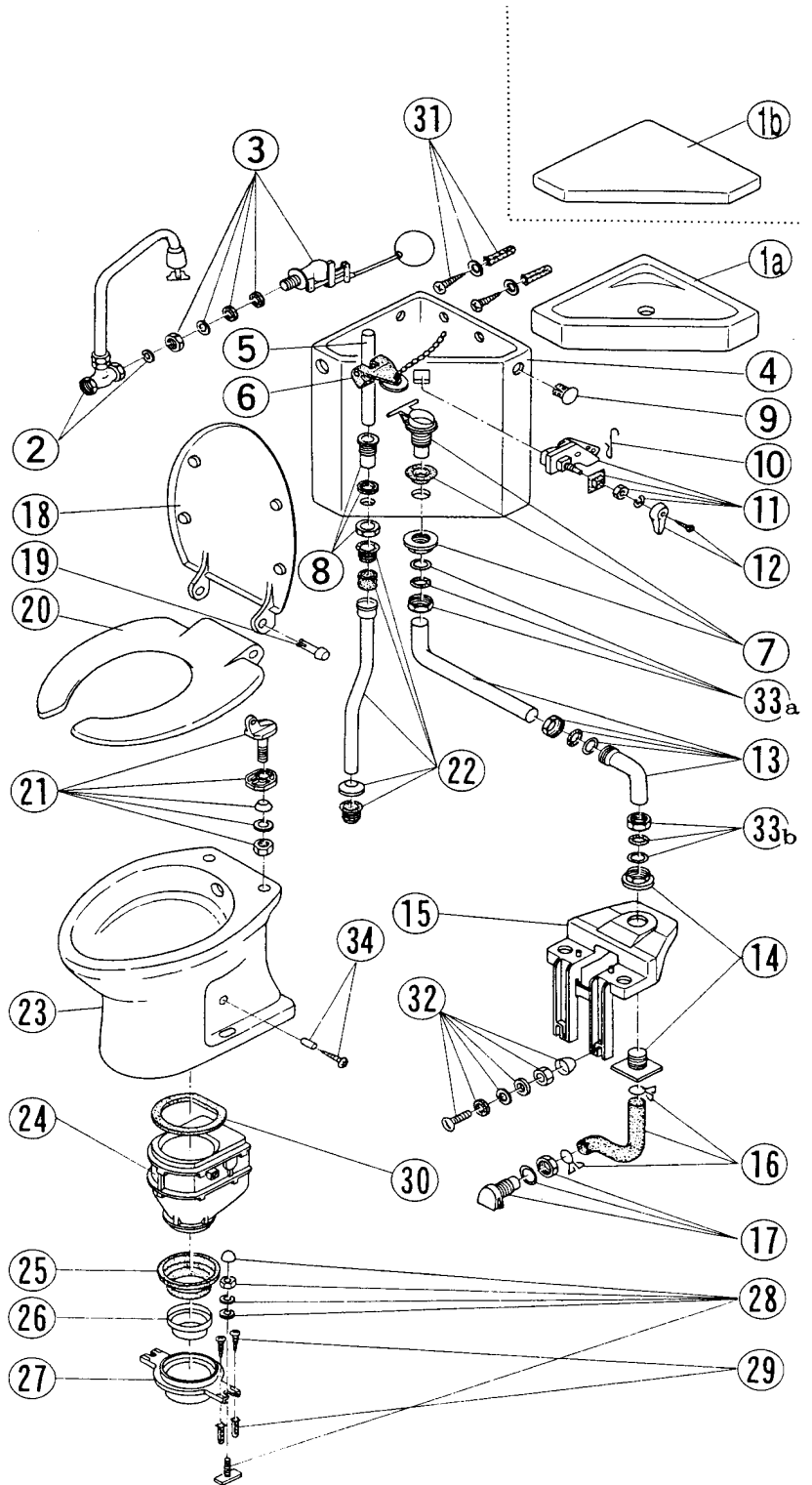
ロンシール機器株式会社

# ロンクリーン **DX-430** 分解図及び標準価格表

2019.07.01

ご確認  
ください

※DX-430の部品はすべて廃止になりました。  
DXR-700等の製品にお取り替え下さい。



日水協登録番号：J-35 (寒J-199)

タンク型式：T-210

製造期間：昭和60年5月～昭和63年6月

製造番号：DX-400001～403440

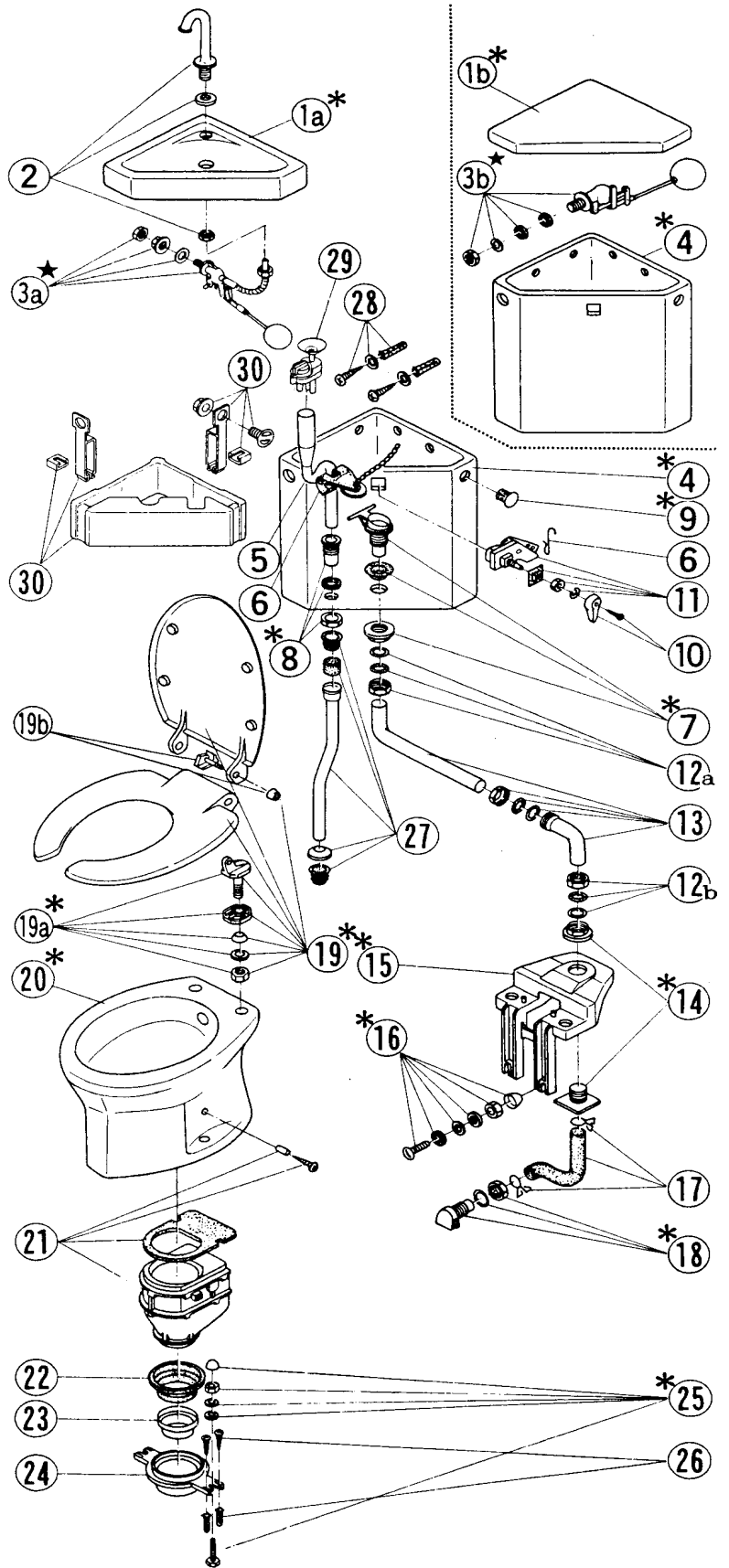
ロンシール機器株式会社

# ロンクリーン **DX-450** 分解図及び標準価格表

2019.07.01

ご確認  
ください

※DX-450の部品はすべて廃止になりました。  
DXR-700等の製品にお取り替え下さい。



日水協登録番号 : P系 J-35 (寒J-199)  
 : W系 J-361 (寒J-372)  
 タンク型式 : P系 T-210  
 : W系 T-250  
 製造期間 : 昭和63年3月～平成4年9月  
 製造番号 : DX-404000～407085

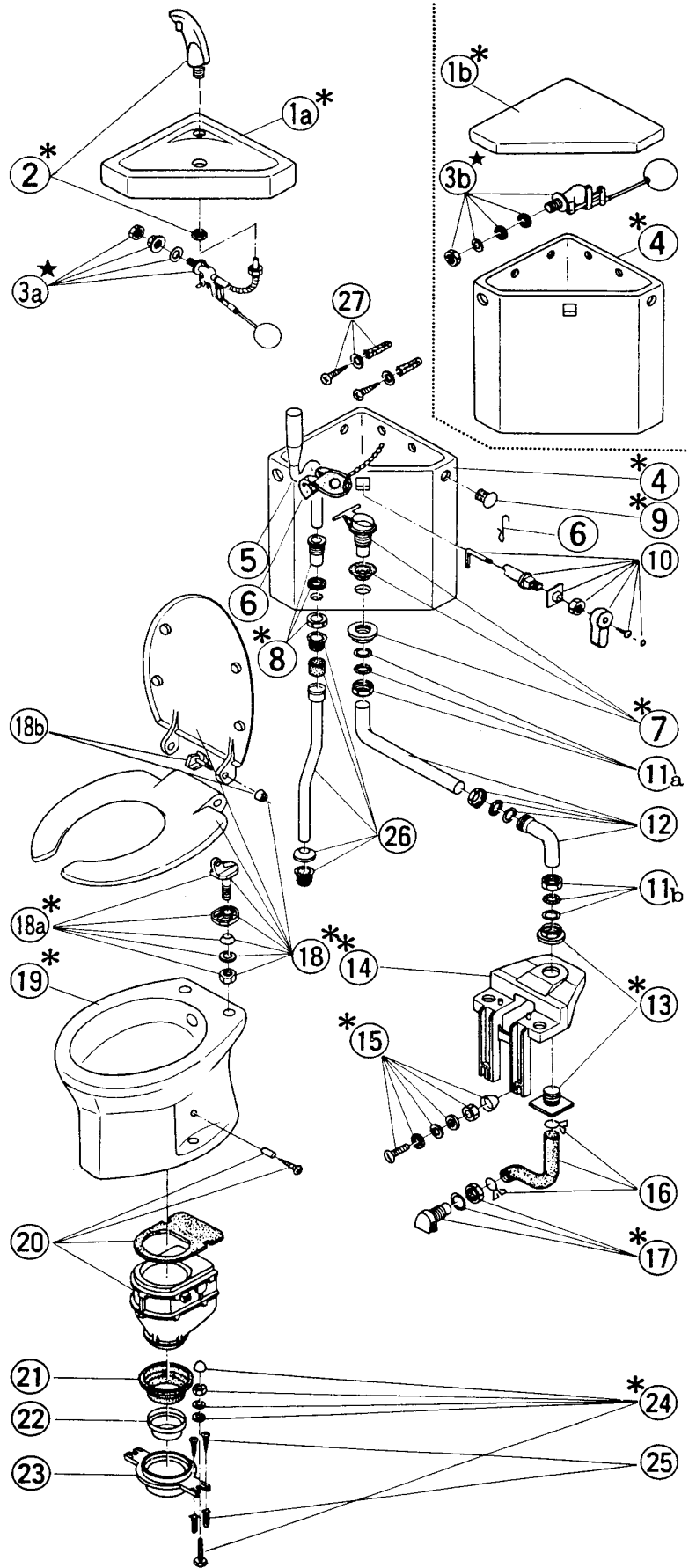


# ロンクリーン **DX-450** 分解図及び標準価格表

2019.07.01

ご確認ください

※DX-450の部品はすべて廃止になりました。  
DXR-700等の製品にお取り替え下さい。



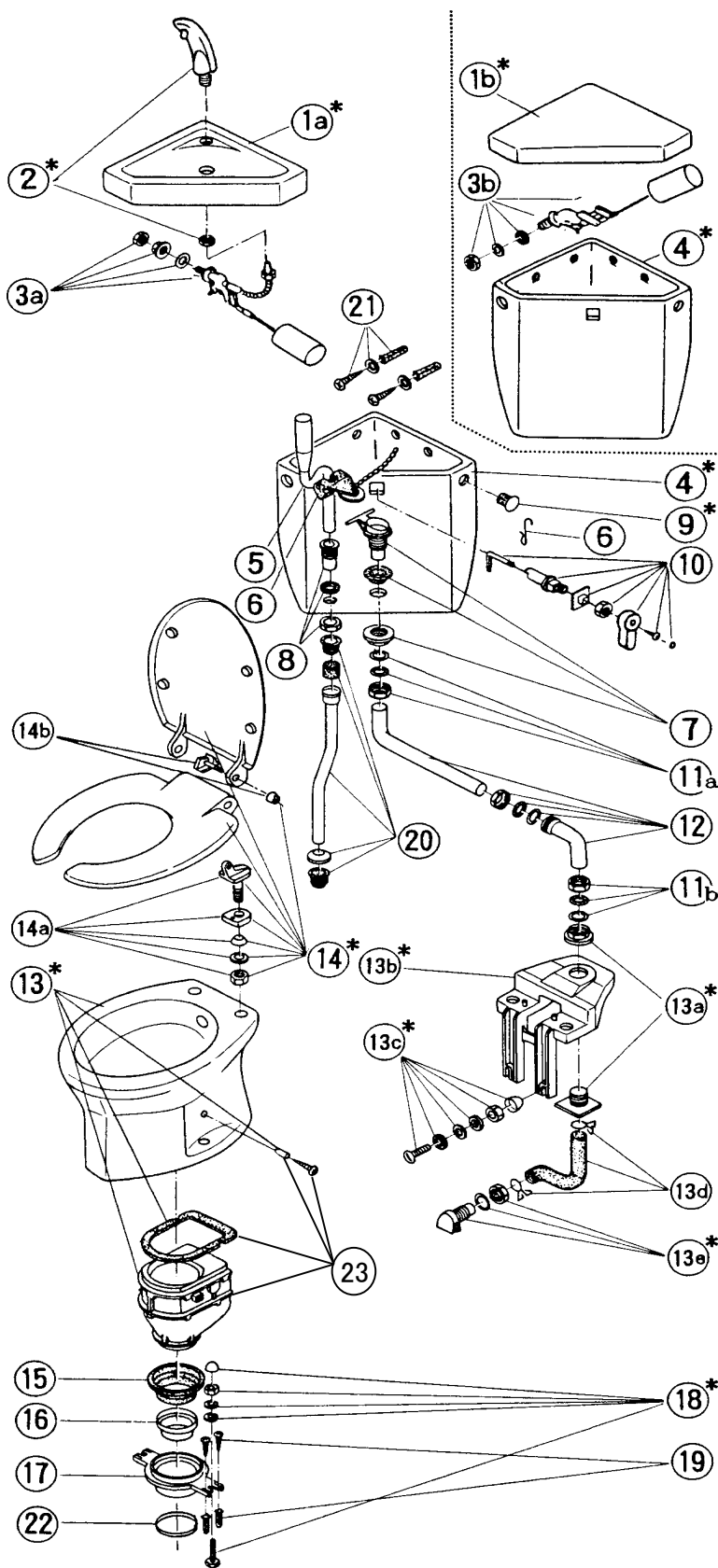
日水協登録番号 : P系 J-35 (寒J-199)  
 : W系 J-361 (寒J-372)  
 タンク型式 : P系 T-210  
 : W系 T-250  
 製造期間 : 平成4年9月～平成7年7月  
 製造番号 : DX-407086～408196

# ロンクリーン **DX-460** 分解図及び標準価格表

2019.07.01

ご確認  
ください

※DX-460の部品はすべて廃止になりました。  
DXR-700等の製品にお取り替え下さい。



日水協登録番号：共J-646 ・D-9

タンク型式：T-2200K ・T-2210K

製造期間：平成7年1月～平成10年10月

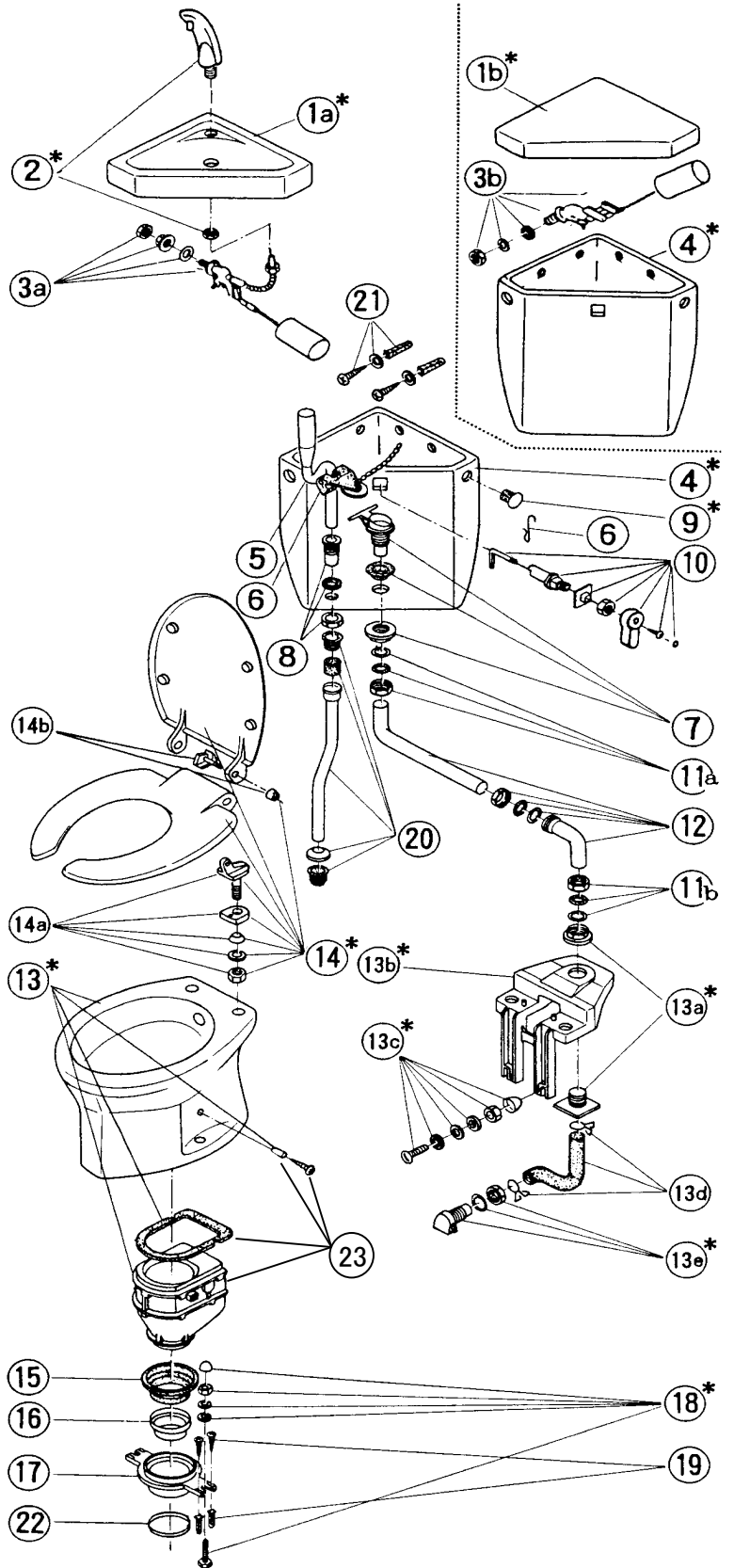
製造番号：DX-408300～409437

# ロンクリーン **DX-470** 分解図及び標準価格表

2017.07.01

ご確認  
ください

※DX-470の部品はすべて廃止になりました。  
DXR-700等の製品にお取り替え下さい。



日水協登録番号：・D-9

タンク型式：T-2210K

製造期間：平成10年10月～平成13年1月

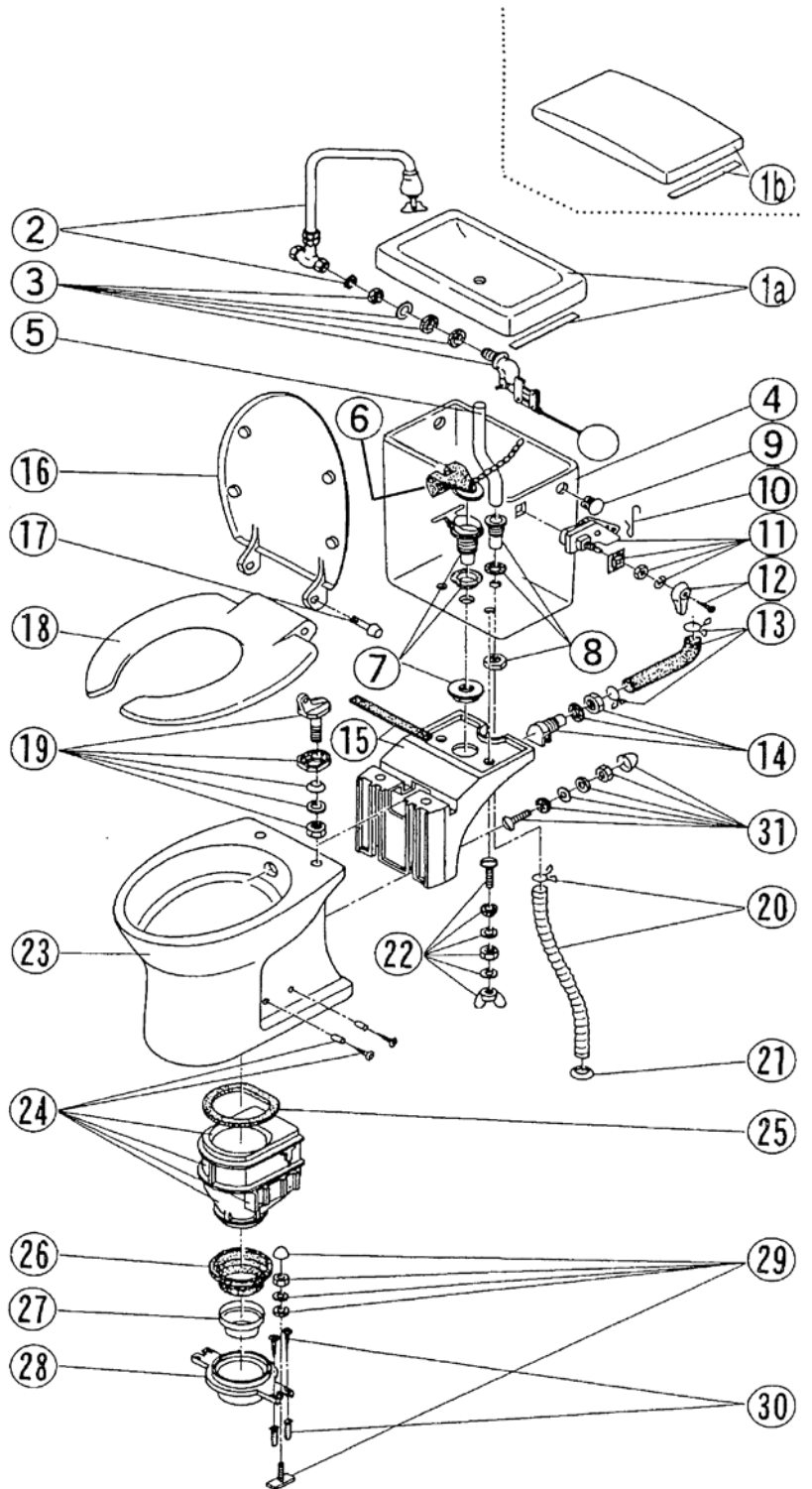
製造番号：DX-409429～409885

# ロンクリーン ***DX-510*** 分解図及び標準価格表

2019.07.01

ご確認ください

※DX-510の部品はすべて廃止になりました。  
DXP-5070等の製品にお取り替え下さい。



日水協登録番号 : J-75

タンク型式 : T-300(B) ・ T-300

製造期間 : 昭和55年4月～昭和61年5月

製造番号 : W-010000～067472

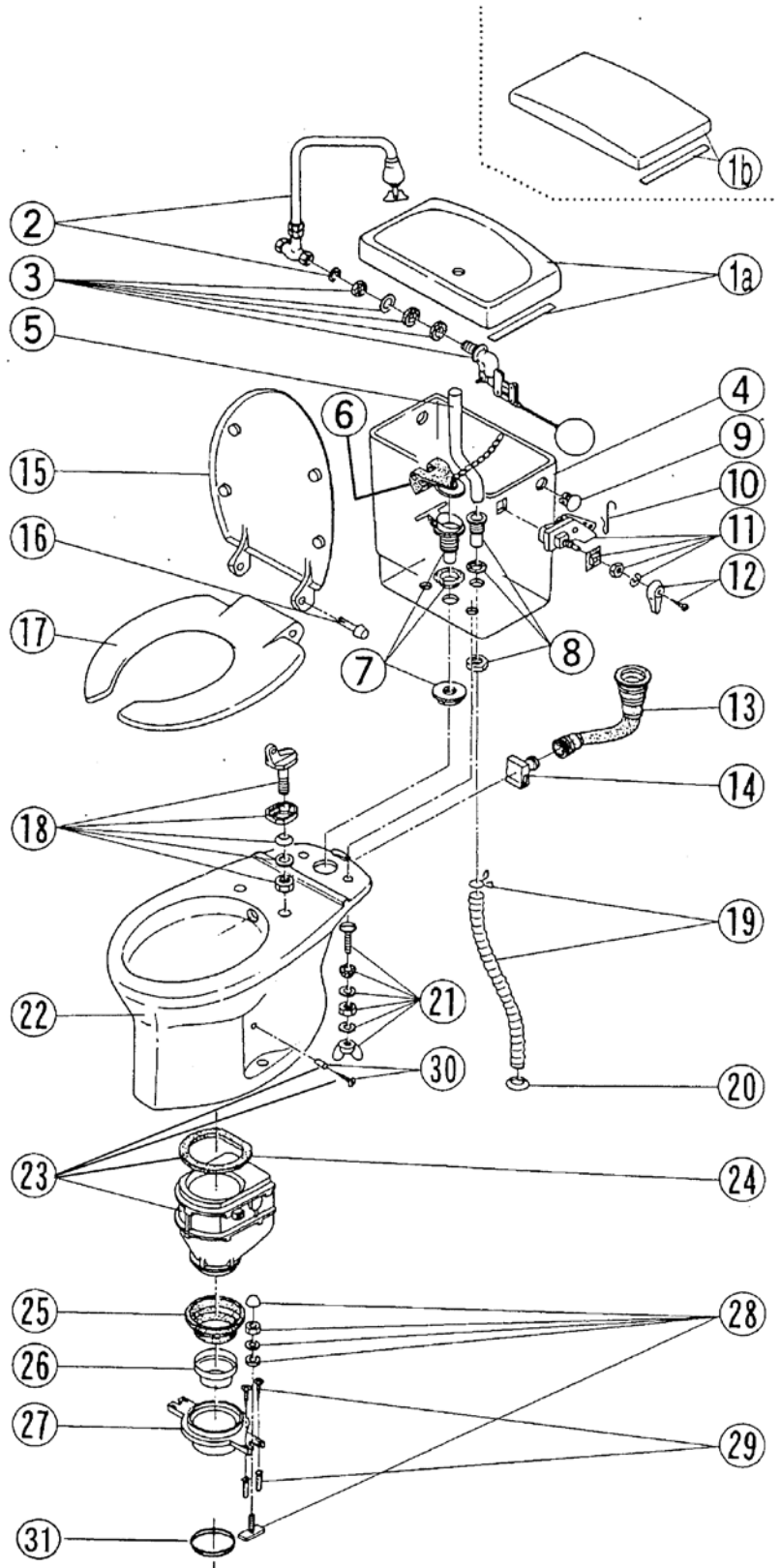
# ロンクリーン **DX-530** 分解図及び標準価格表

2019.07.01

ご確認ください

※DX-530の部品はすべて廃止になりました。

DX-570等の製品にお取り替え下さい。



日水協登録番号 : J-204 (寒J-200)

タンク型式 : T-400

製造期間 : 昭和60年4月~昭和63年3月

製造番号 : DX-500001~537472

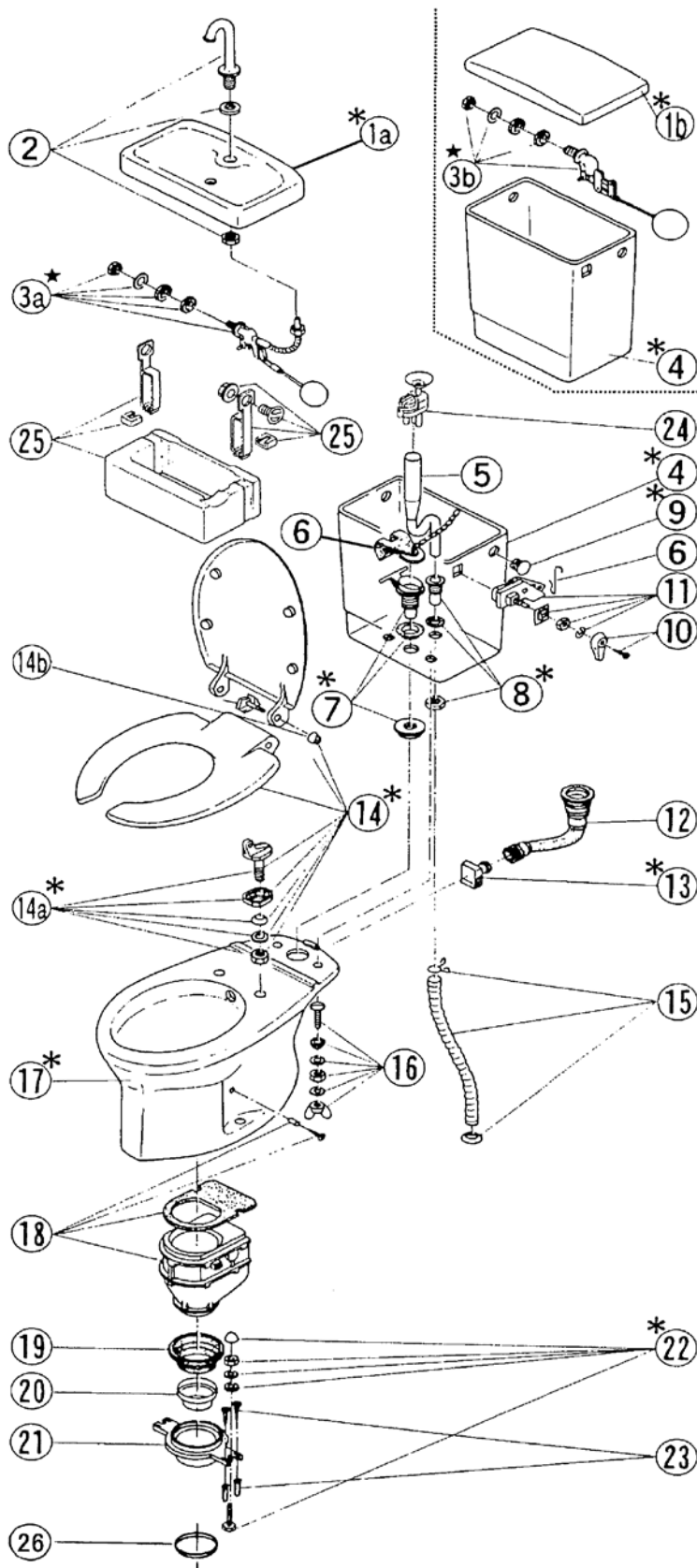
# ロンクリーン **DX-550** 分解図及び標準価格表

2019.07.01

ご確認  
ください

※DX-550の部品はすべて廃止になりました。

DX-570等の製品にお取り替え下さい。



日水協登録番号 :P系 J-204(寒J-200)  
:W系 J-362(寒J-371)

タンク型式 :P系 T-400  
:W系 T-450

製造期間 :昭和63年3月~平成4年9月

製造番号 :DX-538000~601410

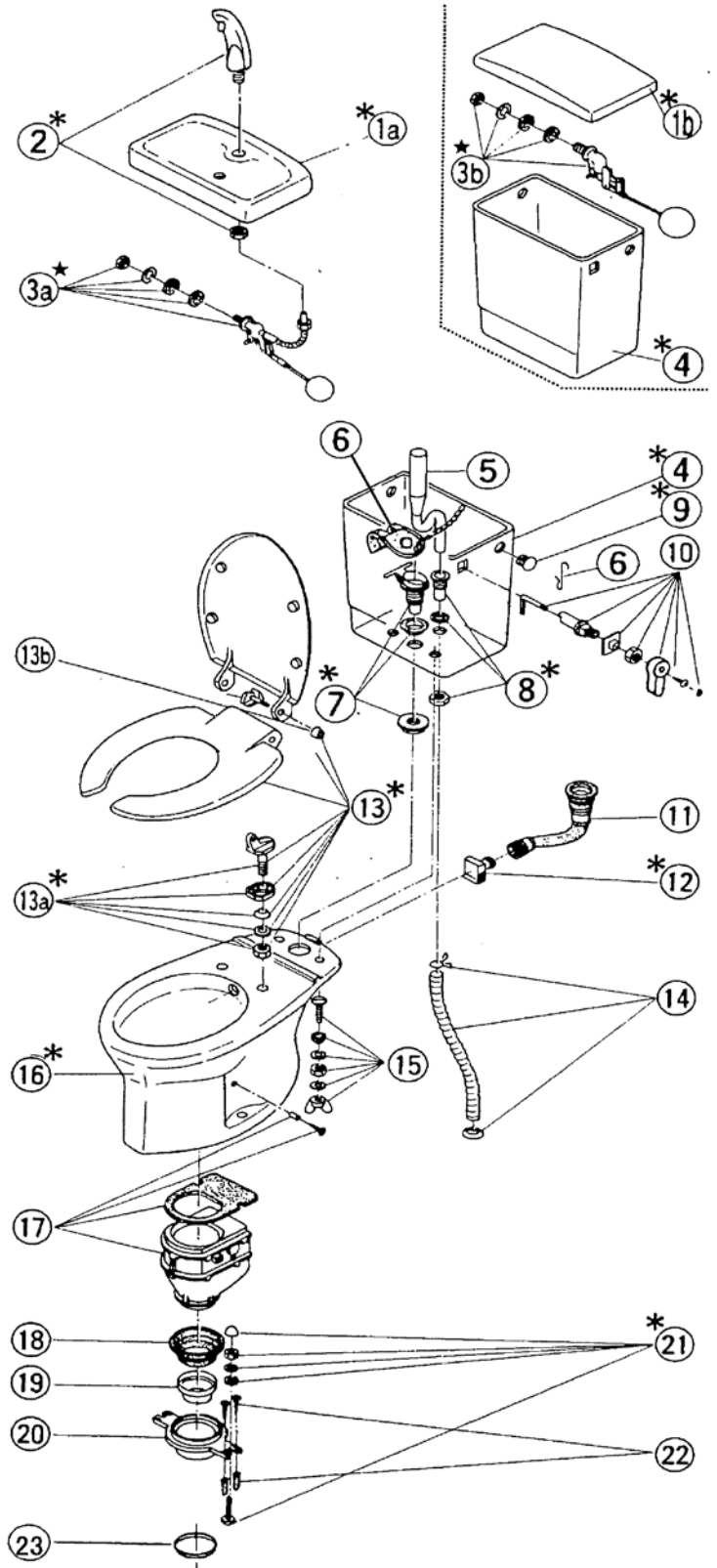
# ロンクリーン **DX-550** 分解図及び標準価格表

2019.07.01

ご確認  
ください

※DX-550の部品はすべて廃止になりました。

DX-570等の製品にお取り替え下さい。



日水協登録番号 : P系 J-204(寒J-200) ・共J-644 ・D-9  
 : W系 J-362(寒J-371) ・共J-644 ・D-9  
 タンク型式 : P系 T-400 ・T-1100K ・1110K  
 : W系 T-450 ・T-1100K ・1110K  
 製造期間 : 平成4年9月～平成10年11月  
 製造番号 : DX-601411～669360

ロンシール機器株式会社

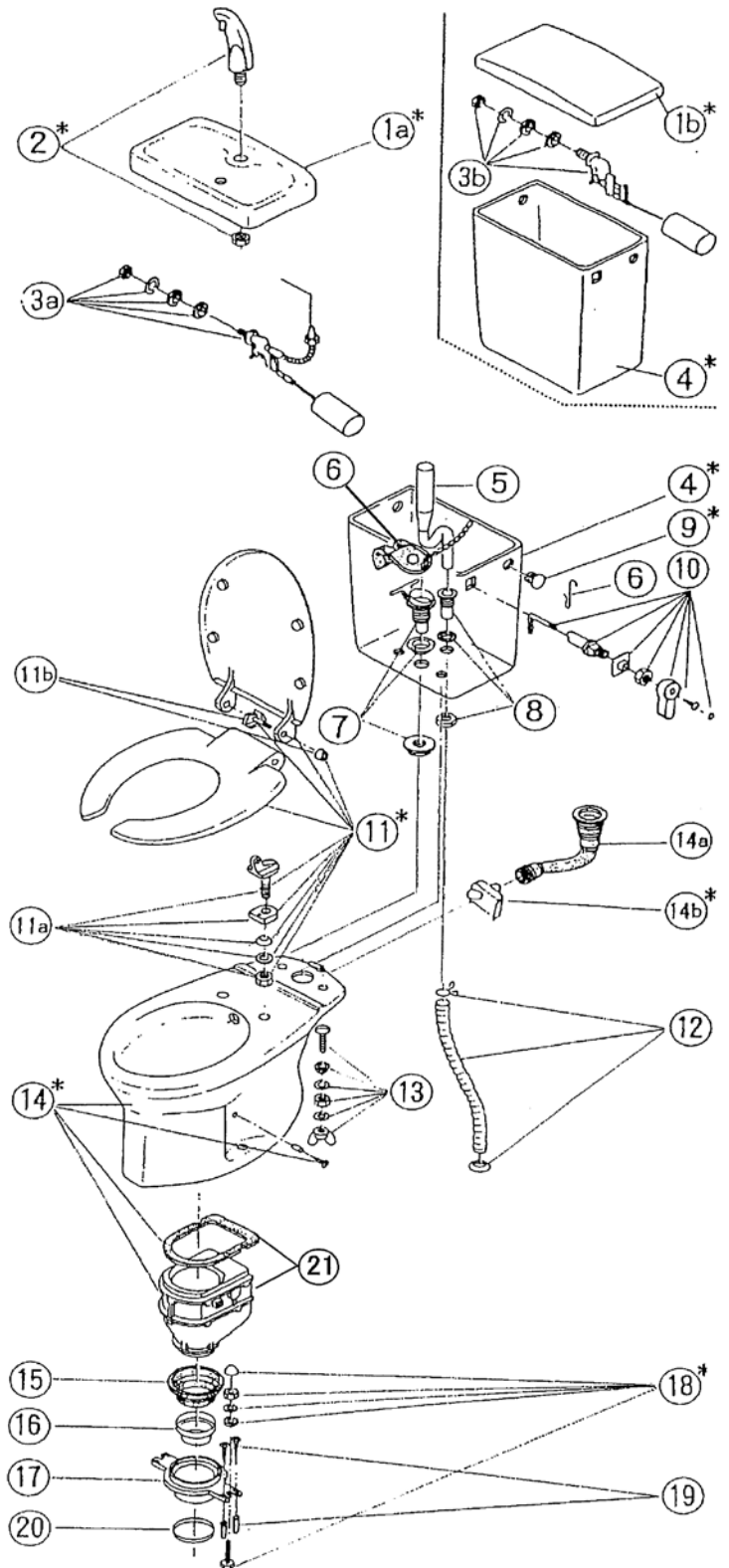
# ロンクリーン **DX-560** 分解図及び標準価格表

2019.07.01

ご確認ください

価格の変更や部品の無いものが有り、又、代替え部品対応の物もございます。

NO.	部品番号	部品名	標準価格
1a *		550用Vフタ	廃止
1b *		550用Pフタ	廃止
2 *	AZ-02520	DX用手洗ノズル	4,000
3a	AZ-02423	BR120 手洗用ボールタップ	7,300
3b	AZ-02412	510BR 手洗なし用ボールタップ	5,750
4 *		550用水タンク陶器のみ	廃止
*		550用水タンクセット ④⑤⑥⑦⑧⑨⑩⑬	廃止
*	AZ-03041	新T-400水タンク内部金具一式 ⑤⑥⑦⑧⑨⑩⑬(ボールタップ除く)	8,700
5	AZ-03094	T-400(450)用オーバーフローパイプ	1,250
6	AZ-04435	止水バルブ(フック付)	3,400
7	AZ-04711	530(550)用バルブ受けセット	2,450
8	AZ-04721	オーバーフロー受セット	1,350
9 *	AZ-01500	タンク穴カバー	280
10 *	AZ-02610	DX用ハンドルセット	3,600
11 *		U型便座	廃止
	AY-13000	代替品 普通便座O型(標準)	10,200
*	AY-23000	暖房便座(標準)	22,100
11a*		U型便座の蝶番セット(2×1)	廃止
11b		U型便座の倒れ防止シャフト(2×1)	廃止
12	AZ-03107	DX用蛇腹ホースセット(L=500)	2,000
13	AZ-03500	水タンク止め金具セット	1,350
14 *		560・5060用便器本体セット (14・14a・14b)	廃止
		※DX-570等の製品へお取り替えください。	
14a	AZ-04393	550・5000用Lトラップ	3,300
14b*	AZ-04800	密結型 旋回流用ノズル	1,650
15	AZ-06094	洋式フロアジョイント	2,000
16	AZ-06267	組込用ウジ返し	1,050
17	AZ-06265	共通洋式床フランジ	1,900
18 *	AZ-04510	陶器取付ボルトセット	940
19	AZ-04500	床フランジ取付ビスセット	830
20	AZ-06269	シーリングパッキン	830
*	AZ-06270	洋式床フランジセット ⑮⑯⑰⑱⑲⑳	7,150
21	AZ-05400	磁石付ロートセット(ビス付)	23,100



■ \*印は色指定。

■ 標準価格は予告なしに変更することがあります。

日水協登録番号 : D-9

タンク型式 : T-1110K

製造期間 : 平成10年10月～平成12年7月

製造番号 : DX-668740～678599前後

水タンク廃止のため、代替品として下記で対応してください。

●手洗付の場合

AZ-40500 570用手洗付水タンクセット ¥49,800

●手洗なしの場合

AZ-40550 570用手洗なし水タンクセット ¥43,800

色指定(末尾 6:オフホワイト 7:ブルーグレー 8:ピンク)

ロンシール機器株式会社

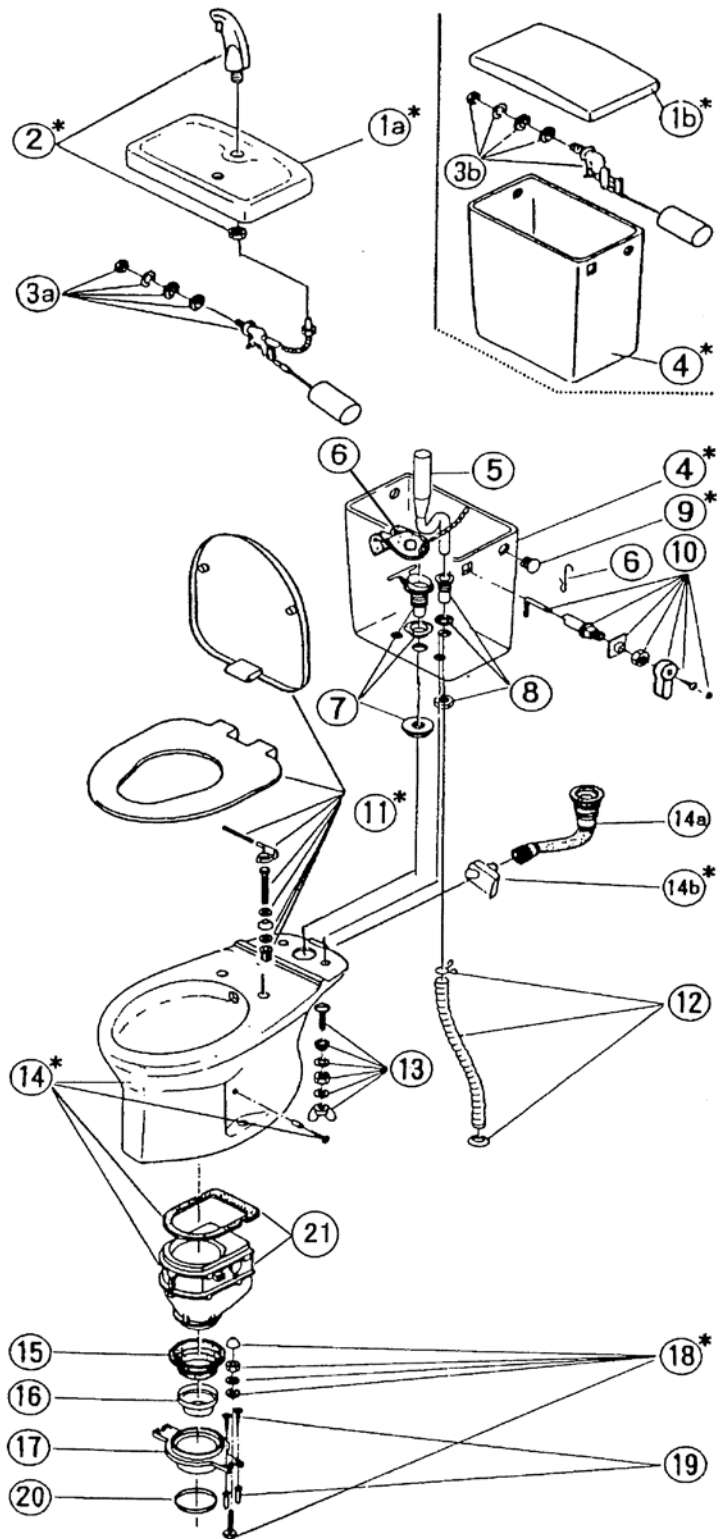


# ロンクリーン DX-560 分解図及び標準価格表

2019.07.01

**ご確認ください**  
 価格の変更や部品の無いものが有り、  
 又、代替部品対応の物もございます。

NO.	部品番号	部品名	標準価格
1a *		550用Vフタ	廃止
1b *		550用Pフタ	廃止
2 *	AZ-02520	DX用手洗ノズル	4,000
3a	AZ-02423	BR120 手洗用ボールタップ	7,300
3b	AZ-02412	510BR 手洗なし用ボールタップ	5,750
4 *		550用水タンク陶器のみ	廃止
*		550用水タンクセット ④⑤⑥⑦⑧⑨⑩⑬	廃止
*	AZ-03041	新T-400水タンク内部金具一式 ⑤⑥⑦⑧⑨⑩⑬(ボールタップ除く)	8,700
5	AZ-03094	T-400(450)用オーバーフローパイプ	1,250
6	AZ-04435	止水バルブ(フック付)	3,400
7	AZ-04711	530(550)用バルブ受けセット	2,450
8	AZ-04721	オーバーフロー受セット	1,350
9 *	AZ-01500	タンク穴カバー	280
10 *	AZ-02610	DX用ハンドルセット	3,600
11 *	AY-13000	普通便座O型(標準)	10,200
*	AY-23000	暖房便座(標準)	22,100
12	AZ-03107	DX用蛇腹ホースセット(L=500)	2,000
13	AZ-03500	水タンク止め金具セット	1,350
14 *		560・5060用便器本体セット (14・14a・14b)	廃止
		※DX-570等の製品へお取り替えください。	
14a	AZ-04393	550・5000用Lトラップ	3,300
14b*	AZ-04800	密結型 旋回流用ノズル	1,650
15	AZ-06094	洋式フロアジョイント	2,000
16	AZ-06267	組込用ウジ返し	1,050
17	AZ-06265	共通洋式床フランジ	1,900
18 *	AZ-04510	陶器取付ボルトセット	940
19	AZ-04500	床フランジ取付ビスセット	830
20	AZ-06269	シーリングパッキン	830
*	AZ-06270	洋式床フランジセット ⑮⑯⑰⑱⑲⑳	7,150
21	AZ-05400	磁石付ロートセット(ビス付)	23,100



- \*印は色指定。
- 標準価格は予告なしに変更することがあります。

日水協登録番号 : D-9  
 タンク型式 : T-1110K  
 製造期間 : 平成12年7月～平成18年5月  
 製造番号 : DX-678599前後～696966

水タンク廃止のため、代替品として下記で対応してください。

- 手洗付の場合  
 AZ-40500 570用手洗付水タンクセット ¥49,800
- 手洗なしの場合  
 AZ-40550 570用手洗なし水タンクセット ¥43,800

色指定(末尾 6:オフホワイト 7:ブルーグレー 8:ピンク)

ロンシール機器株式会社

# ロンクリーン DX-570 分解図及び標準価格表

2019.07.01

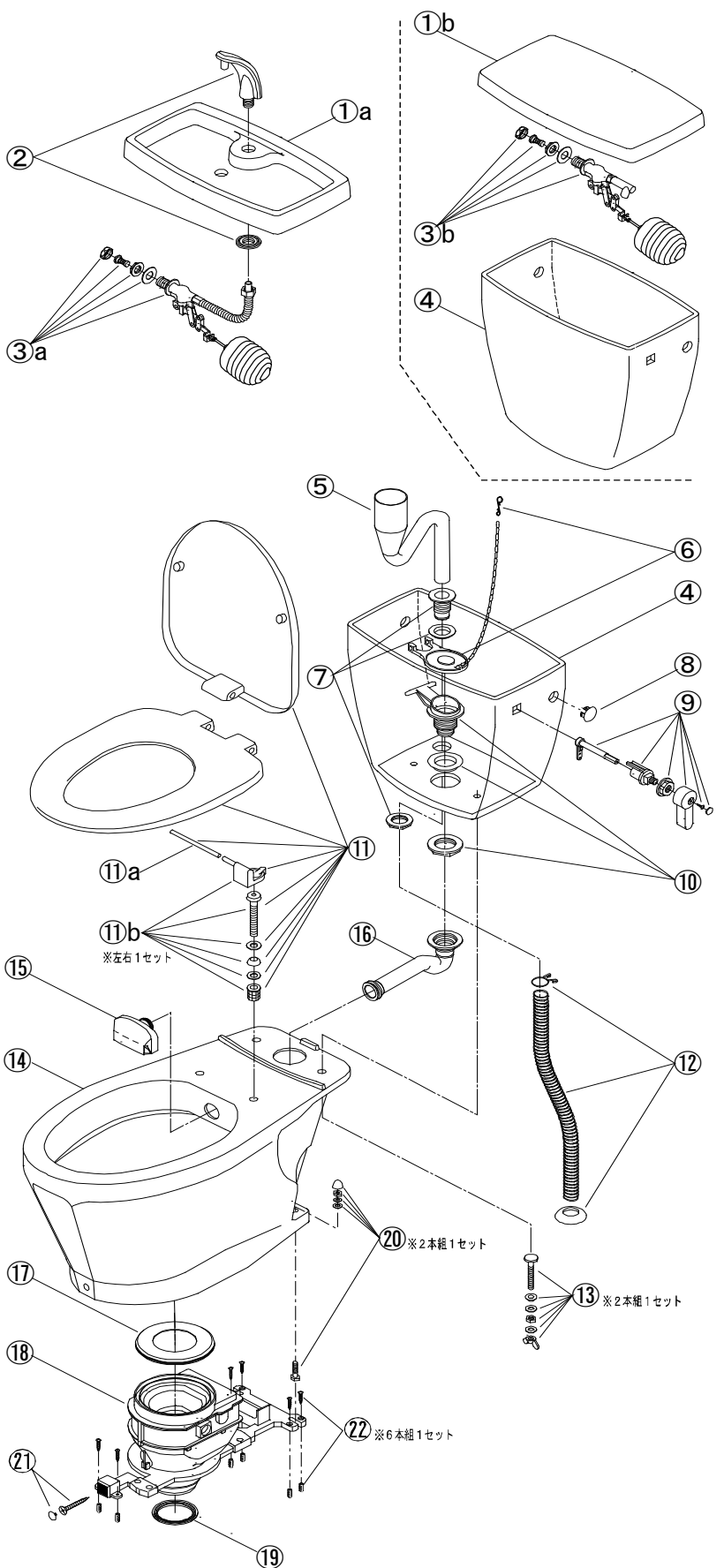
**ご確認ください**  
 価格の変更や部品の無いものが有り、  
 又、代替え部品対応の物もございます。

NO.	部品番号	部品名	標準価格
1a *	AZ-42470	570用V水タンク蓋	8,000
1b *	AZ-41470	570用P水タンク蓋	8,000
2 *	AZ-02520	DX用洗手ノズル	4,000
3a	AZ-02425	手洗用ボールタップNT-810BR220	7,300
3b	AZ-02412	手洗なし用ボールタップNT-510BR	5,750
4 *	AZ-43470	570用水タンク本体のみ	28,000
5	AZ-03100	570用オーバーフロー管	1,000
6	AZ-04435	DX用止水バルブ(フック付)	3,400
7	AZ-04721	オーバーフロー受セット	1,350
8 *	AZ-01500	水タンク穴カバー	280
9 *	AZ-02610	DX用ハンドルセット	3,600
10	AZ-04711	550用バルブ受セット	2,450
11 *	AY-33000	普通便座CF-39AT エロンゲート	10,200
11a	AZ-06301	新O型便座用シャフト	550
11b*	AZ-06520	新O型便座用蝶番セット	1,100
12	AZ-03107	DX用蛇腹ホースセット(L=500)	2,000
13	AZ-03500	水タンク止め金具セット	1,350
14 *	AZ-45560	570・5070用便器本体のみ	52,000
15 *	AZ-04810	570用ノズル	2,100
16	AZ-04393	550(5000)用Lトラップ	3,300
17	AZ-05701	ロート用差込パッキン	1,450
18	AZ-05203	570用床置型ロート(固定具付)	27,500
19	AZ-06269	シーリングパッキン	830
20 *	AZ-04510	陶器取付ボルトセット	940
21 *	AZ-06020	便器前部固定化粧ビス	330
22	AZ-06016	床置型ロート取付ビスセット(6組)	940

セット部品又は部品			
*	AZ-44470	570用水タンクセット ④⑤⑥⑦⑧⑨⑩⑬	31,700
*	AZ-40500	570用洗手付水タンクセット ①a②③a④⑤⑥⑦⑧⑨⑩⑬	49,800
*	AZ-40550	570用洗手なし水タンクセット ①b③b④⑤⑥⑦⑧⑨⑩⑬	43,800
*	AZ-03060	570用水タンク内部金具一式 ⑤⑥⑦⑧⑨⑩⑬(ボールタップ除く)	8,700
*	AZ-46570	570・5070用便器本体セット ⑭⑮⑯	56,400
*	AZ-05250	570用床置型ロートセット ⑰⑱⑲⑳,21,22	30,800
*	AY-43000	暖房便座CF-18AL エロンゲート	22,100
	AZ-06530	新O型暖房便座用取付ボルトセット	950

■ \*印は色指定。(末尾 6:オフホワイト 7:ブルーグレー 8:ピンク)  
 ■ 標準価格は予告なしに変更することがあります。

日水協登録番号 :D-9  
 タンク型式 :T-570K  
 製造期間 :平成17年4月~継続  
 製造番号 :DX-700001~

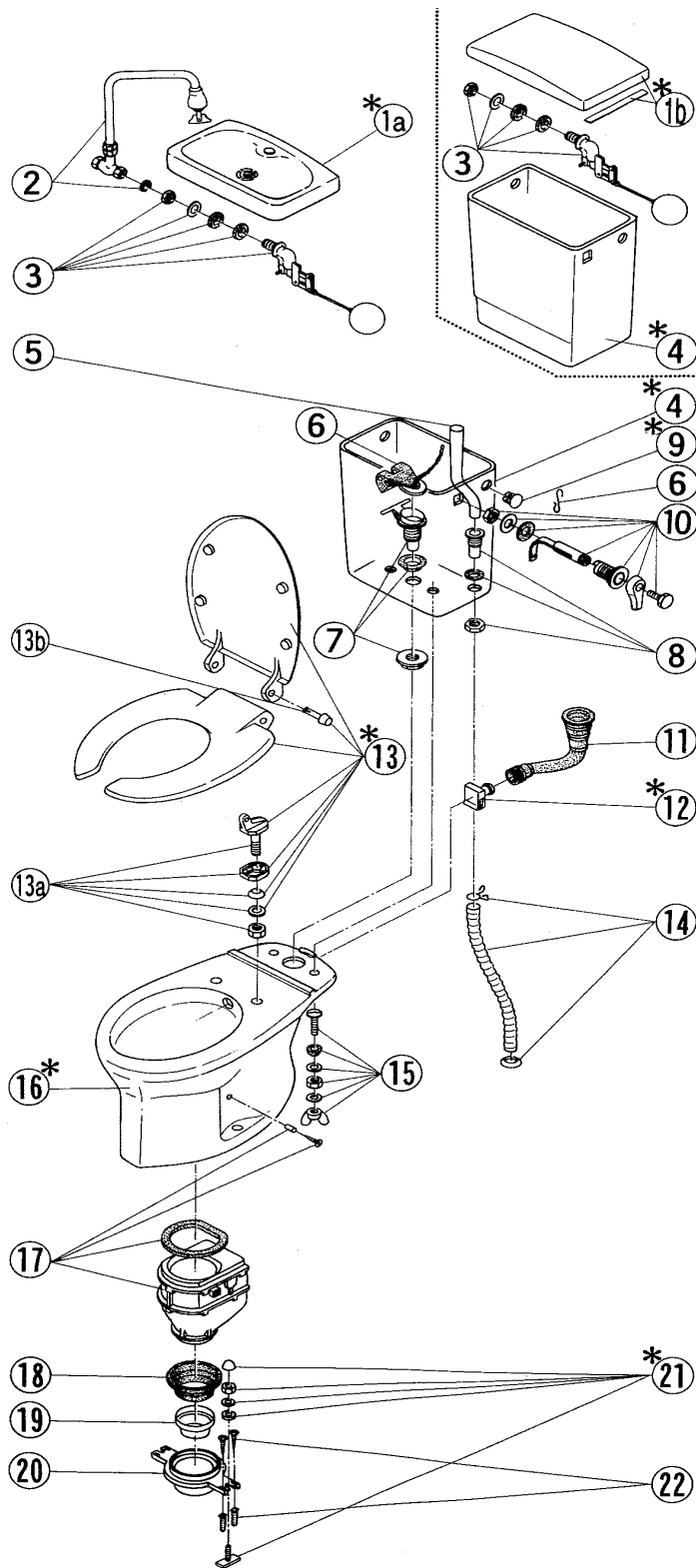


# ロンクリーン **DXP-530** 分解図及び標準価格表

2019.07.01

ご確認  
ください

※DXP-530の部品はすべて廃止になりました。  
DXP-5070等の製品にお取り替え下さい。



日水協登録番号 : J-205(寒J-201)

タンク型式 : T-500

製造期間 : 昭和60年5月～平成4年4月

製造番号 : DXP-500001～514646

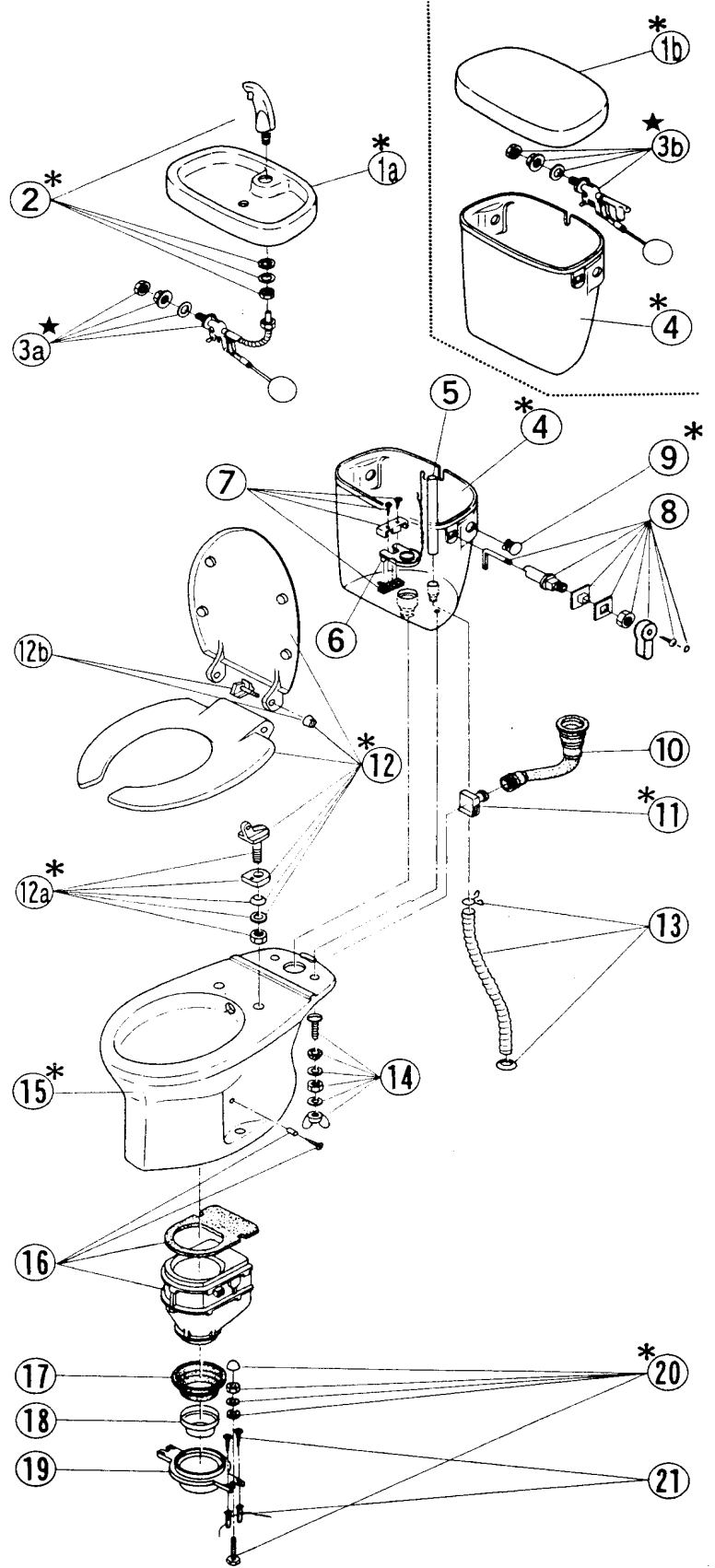
ロンシール機器株式会社

# ロンクリーン **DXP-5000** 分解図及び標準価格表

2019.07.01

ご確認  
ください

※DXP-5000の部品はすべて廃止になりました。  
DXP-5070等の製品にお取り替え下さい。



日水協登録番号 :J-517(寒J-516) ・共J-645 ・D-9

タンク型式 :T-900 ・T-3100K ・T-3110K

製造期間 :平成2年5月～平成10年11月

製造番号 :DXP-515001～543828

# ロンクリーン DXP-5060 分解図及び標準価格表

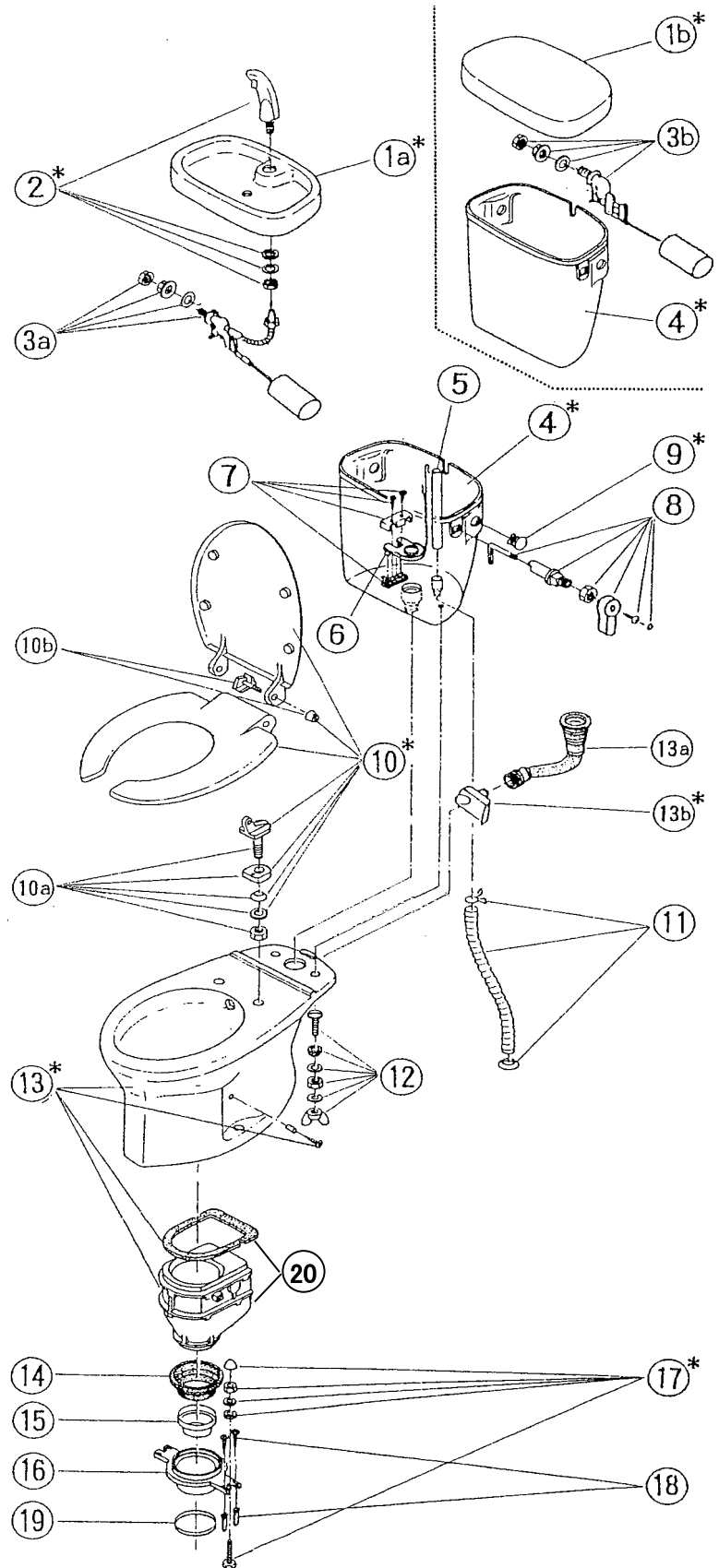
2019.07.01

**ご確認ください**  
 価格の変更や部品の無いものが有り、  
 又、代替部品対応の物もございます。

NO.	部品番号	部品名	標準価格
1a *	AZ-42900	T-900Vフタ	6,300
1b *	AZ-41900	T-900Pフタ	6,300
2 *	AZ-02520	DX用手洗いノズル	4,000
3a	AZ-02423	BR120 手洗用ボールタップ	7,300
3b	AZ-02412	510BR 手洗なし用ボールタップ	5,750
4 *	AZ-43900	T-900水タンク本体のみ	16,800
*	AZ-44910	新T-900水タンクセット ④⑤⑥⑦⑧⑨⑫	25,600
*	AZ-03084	新T-900水タンク内部金具一式 ⑤⑥⑦⑧⑨⑫(ボールタップ除く)	6,500
*	AZ-40900	DXP5070用手洗付水タンクセット ①a②③a④⑤⑥⑦⑧⑨⑫	41,600
*	AZ-40950	DXP5070用手洗なし水タンクセット ①b③b④⑤⑥⑦⑧⑨⑫	35,500
5	AZ-03099	T-900用オーバーフローパイプ	1,000
6	AZ-04430	DXP-5000用止水バルブ(フック付)	3,000
7	AZ-04431	5000用止水バルブ固定ガイド(ビス付)	1,050
8 *	AZ-02610	DX用ハンドルセット	3,600
9 *	AZ-01500	水タンク穴カバー	280
10 *		U型便座	廃止
	AY-13000	代替品 普通便座O型(標準)	10,200
*	AY-23000	暖房便座(標準)	22,100
10a*		U型便座の蝶番セット(2×1)	廃止
10b		U型便座の倒れ防止シャフト(2×1)	廃止
11	AZ-03107	DX用蛇腹ホースセット(L=500)	2,000
12	AZ-03500	水タンク止め金具セット	1,350
13 *		560・5060用便器本体セット (13a・13b含)	廃止
		※DXP-5070等の製品へお取り替えください。	
13a	AZ-04393	550(5000)用Lトラップ	3,300
13b*	AZ-04800	密結型 旋回流用ノズル	1,650
14	AZ-06094	洋式フロアジョイント	2,000
15	AZ-06267	組込用ウジ返し	1,050
16	AZ-06265	共通洋式床フランジ	1,900
17 *	AZ-04510	陶器取付ボルトセット	940
18	AZ-04500	床フランジ取付ビスセット	830
19	AZ-06269	シーリングパッキン	830
*	AZ-06270	洋式床フランジセット⑭⑮⑯⑰⑱⑲	7,150
20	AZ-05400	磁石付ロートセット(ビス付)	23,100

■ \*印は色指定。

■ 標準価格は予告なしに変更することがあります。



日水協登録番号 :D-9

タンク型式 :T-3110K

製造期間 :平成10年10月~平成12年7月

製造番号 :DXP-543382~547578前後

# ロンクリーン DXP-5060 分解図及び標準価格表

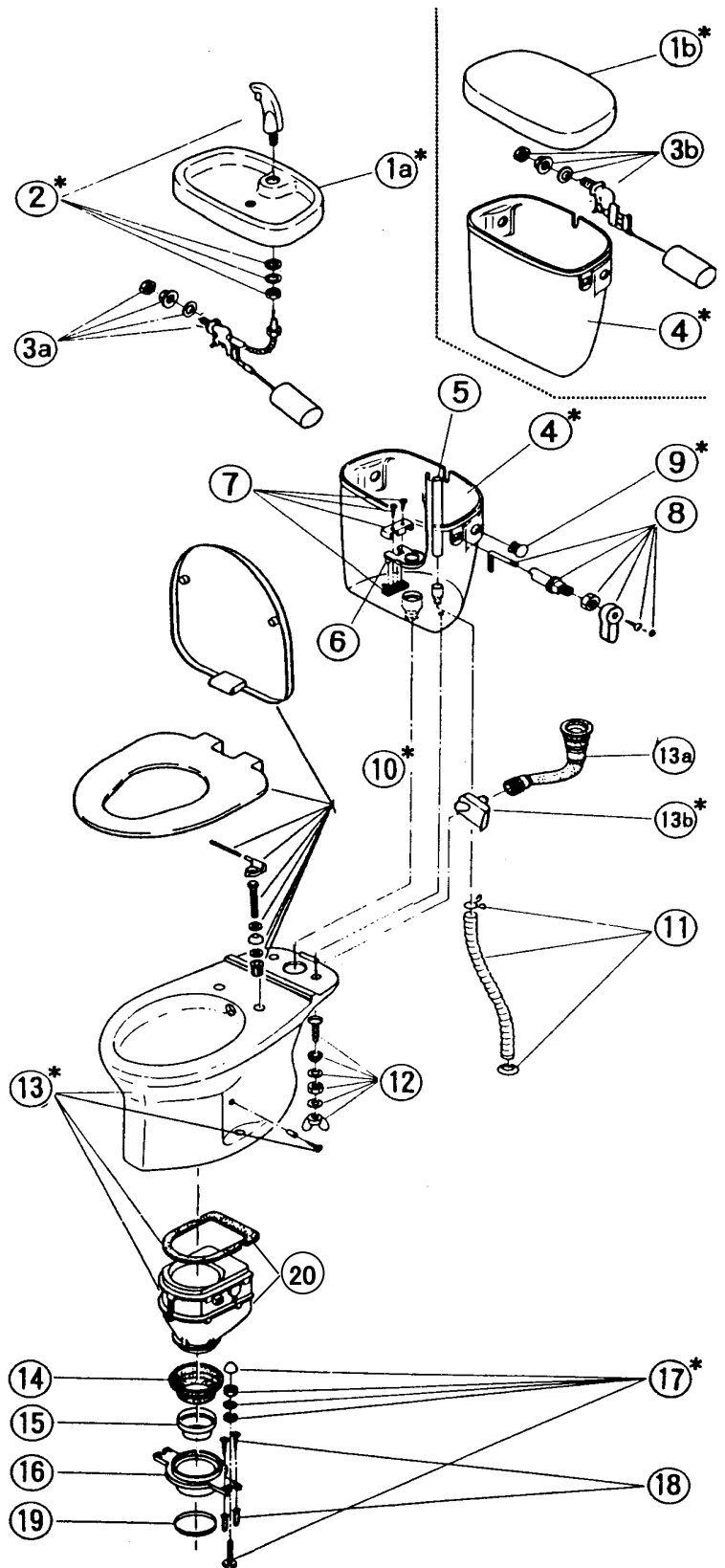
2019.07.01

**ご確認ください**  
価格の変更や部品の無いものが有り、又、代替え部品対応の物もございます。

NO.	部品番号	部 品 名	標準価格
1a *	AZ-42900	T-900Vフタ	6,300
1b *	AZ-41900	T-900Pフタ	6,300
2 *	AZ-02520	DX用手洗いノズル	4,000
3a	AZ-02423	BR120 手洗いボールタップ	7,300
3b	AZ-02412	510BR 手洗なし用ボールタップ	5,750
4 *	AZ-43900	T-900水タンク本体のみ	16,800
*	AZ-44910	新T-900水タンクセット ④⑤⑥⑦⑧⑨⑫	25,600
*	AZ-03084	新T-900水タンク内部金具一式 ⑤⑥⑦⑧⑨⑫(ボールタップ除く)	6,500
*	AZ-40900	DXP5070用洗付水タンクセット ①a②③a④⑤⑥⑦⑧⑨⑫	41,600
*	AZ-40950	DXP5070用洗なし水タンクセット ①b③b④⑤⑥⑦⑧⑨⑫	35,500
5	AZ-03099	T-900用オーバーフローパイプ	1,000
6	AZ-04430	DXP-5000用止水バルブ(フック付)	3,000
7	AZ-04431	5000用止水バルブ固定ガイド(ビス付)	1,050
8 *	AZ-02610	DX用ハンドルセット	3,600
9 *	AZ-01500	水タンク穴カバー	280
10 *	AY-13000	普通便座O型(標準)	10,200
*	AY-23000	暖房便座(標準)	22,100
11	AZ-03107	DX用蛇腹ホースセット(L=500)	2,000
12	AZ-03500	水タンク止め金具セット	1,350
13 *		560・5060用便器本体セット (13a・13b含) ※DXP-5070等の製品へお取り替えください。	廃止
13a	AZ-04393	550(5000)用Lトラップ	3,300
13b*	AZ-04800	密結型 旋回流用ノズル	1,650
14	AZ-06094	洋式フロアジョイント	2,000
15	AZ-06267	組込用ウジ返し	1,050
16	AZ-06265	共通洋式床フランジ	1,900
17 *	AZ-04510	陶器取付ボルトセット	940
18	AZ-04500	床フランジ取付ビスセット	830
19	AZ-06269	シーリングパッキン	830
*	AZ-06270	洋式床フランジセット ⑭⑮⑯⑰⑱	7,150
20	AZ-05400	磁石付ロートセット(ビス付)	23,100

- \*印は色指定。
- 標準価格は予告なしに変更することがあります。

日水協登録番号 :D-9  
 タ ン ク 型 式 :T-3110K  
 製 造 期 間 :平成12年7月～平成17年12月  
 製 造 番 号 :DXP-547578前後～557849



# ロンクリーン DXP-5070 分解図及び標準価格表

2019.07.01

ご確認ください

価格の変更や部品の無いものが有り、  
又、代替え部品対応の物もございます。

NO.	部品番号	部品名	標準価格
1a *	AZ-42900	T-900V水タンク蓋	6,300
1b *	AZ-41900	T-900P水タンク蓋	6,300
2 *	AZ-02520	DX用手洗ノズル	4,000
3a	AZ-02423	手洗用ボールタップNT-810BR120	7,300
3b	AZ-02412	手洗なし用ボールタップNT-510BR	5,750
4 *	AZ-43900	T-900水タンク本体のみ	16,800
5	AZ-03099	T-900用オーバーフローパイプ	1,000
6	AZ-04431	5000用止水バルブ固定ガイド(ビス付)	1,050
7	AZ-04430	DXP-5000用止水バルブ(フック付)	3,000
8 *	AZ-02610	DX用ハンドルセット	3,600
9 *	AZ-01500	水タンク穴カバー	280
10 *	AY-33000	普通便座CF-39AT エロンゲート	10,200
10a	AZ-06301	新O型便座用シャフト	550
10b*	AZ-06520	新O型便座用蝶番セット	1,100
11	AZ-03107	DX用蛇腹ホースセット(L=500)	2,000
12	AZ-03500	水タンク止め金具セット	1,350
13 *	AZ-45560	570・5070用便器本体のみ	52,000
14 *	AZ-04810	570用ノズル	2,100
15	AZ-04393	550(5000)用Lトラップ	3,300
16	AZ-05701	ロート用差込パッキン	1,450
17	AZ-05203	570用床置型ロート(固定具付)	27,500
18	AZ-06269	シーリングパッキン	830
19 *	AZ-04510	陶器取付ボルトセット	940
20 *	AZ-06020	便器前部固定化粧ビス	330
21	AZ-06016	床置型ロート取付ビスセット(6組)	940

セット部品又は部品

*	AZ-44910	新T-900水タンクセット ④⑤⑥⑦⑧⑨⑫	25,600
*	AZ-40900	DXP5070用洗付水タンクセット ①a ②③a ④⑤⑥⑦⑧⑨⑫	41,600
*	AZ-40950	DXP5070用洗なし水タンクセット ①b ③b ④⑤⑥⑦⑧⑨⑫	35,500
*	AZ-03084	新T-900水タンク内部金具一式 ⑤⑥⑦⑧⑨⑫(ボールタップ除く)	6,500
*	AZ-46570	570・5070用便器本体セット ⑬⑭⑮	56,400
*	AZ-05250	570用床置型ロートセット ⑯⑰⑱⑲⑳㉑	30,800
*	AY-43000	暖房便座CF-18AL エロンゲート	22,100
	AZ-06530	新O型暖房便座用取付ボルトセット	950

■ \*印は色指定。(末尾 6:オフホワイト 7:ブルーグレー 8:ピンク)

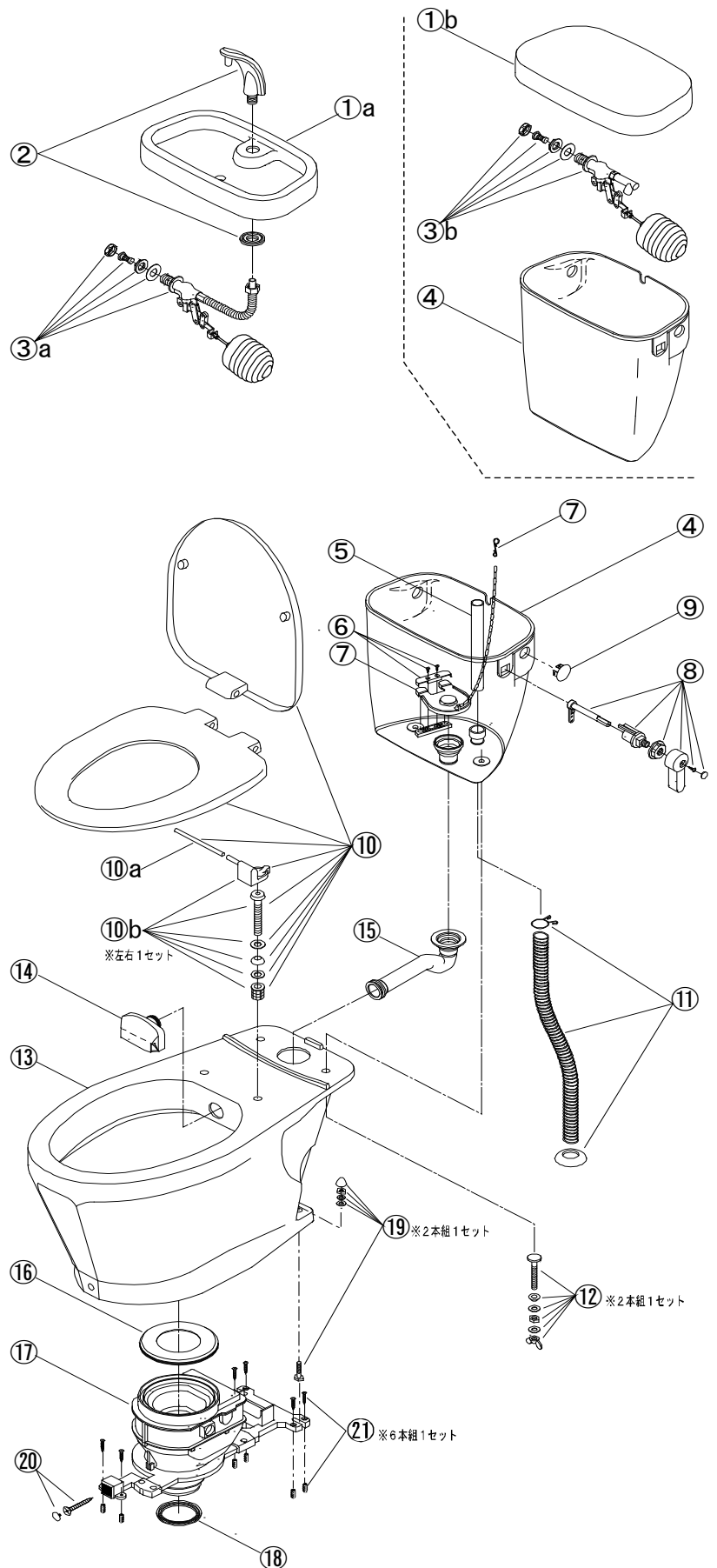
■ 標準価格は予告なしに変更することがあります。

日水協登録番号 :D-9

タンク型式 :T-3110K

製造期間 :平成17年4月～継続

製造番号 :DXP-700001～



# ロンクリーン DXR-700 (前期型) 分解図及び標準価格表

2019.07.01

ご確認ください

価格の変更や部品の無いものが有り、  
又、代替部品対応の物もございます。

NO.	部品番号	部品名	標準価格
1	AZ-41786	DXR700用P水タンク蓋 (ABS製)	6,800
2	AZ-02412	手洗なし用ボールタップNT-510BR	5,750
3		DXR700用水タンク本体のみABS製 ※注意	廃止
	AZ-43776	代替品DXR700用水タンク本体(Pフタ付) PP製	27,500
4	AZ-03102	DXR700用オーバーフロー管	1,550
5	AZ-04435	DX用止水バルブ(フック付)	3,400
6	AZ-04722	DXR700用オーバーフロー受セット	1,380
7	AZ-02626	DXR700用ハンドルセット	3,700
8	AZ-04712	DXR700用バルブ受セット	2,550
9	AY-33006	普通便座CF-39AT エロンゲート	10,200
9a	AZ-06301	新O型便座用シャフト	550
9b	AZ-06526	新O型便座用蝶番セット	1,100
10	AZ-03107	DX用蛇腹ホースセット(L=500)	2,000
11	AZ-03500	水タンク止め金具セット	1,350
12	AZ-45566	570・5070用便器本体のみ	52,000
13	AZ-04816	570用ノズル	2,100
14	AZ-04393	550(5000)用Lトラップ	3,300
15	AZ-05701	ロート用差込パッキン	1,450
16	AZ-05203	570用床置型ロート(固定具付)	27,500
17	AZ-06269	シーリングパッキン	830
18	AZ-04516	陶器取付ボルトセット	940
19	AZ-06026	便器前部固定化粧ビス	330
20	AZ-06016	床置型ロート取付ビスセット(6組)	940

セット部品又は部品

		DXR700用水タンクセットABS製 ③④⑤⑥⑦⑧⑪ ※注意	廃止
AZ-44606		代替品 DXR700用水タンクセット(Pフタ付)PP製 ①③④⑤⑥⑦⑧⑪ ※注意	34,650
		DXR700用手洗なし水タンクセット ABS製 ①②③④⑤⑥⑦⑧⑪ ※注意	廃止
AZ-40586		代替品 DXR700用手洗なし水タンクセット PP製 ①②③④⑤⑥⑦⑧⑪ ※注意	40,200
AZ-03076		DXR700用水タンク内部金具一式 ④⑤⑥⑦⑧⑪(ボールタップ除く)	9,800
AZ-46576		570・5070用便器本体セット ⑫⑬⑭	56,400
AZ-05256		570用床置型ロートセット ⑮⑯⑰⑱⑲⑳	30,800
AY-43006		暖房便座CF-18AL エロンゲート	22,100
AZ-06530		新O型暖房便座用取付ボルトセット	950

■色はオフホワイトのみ

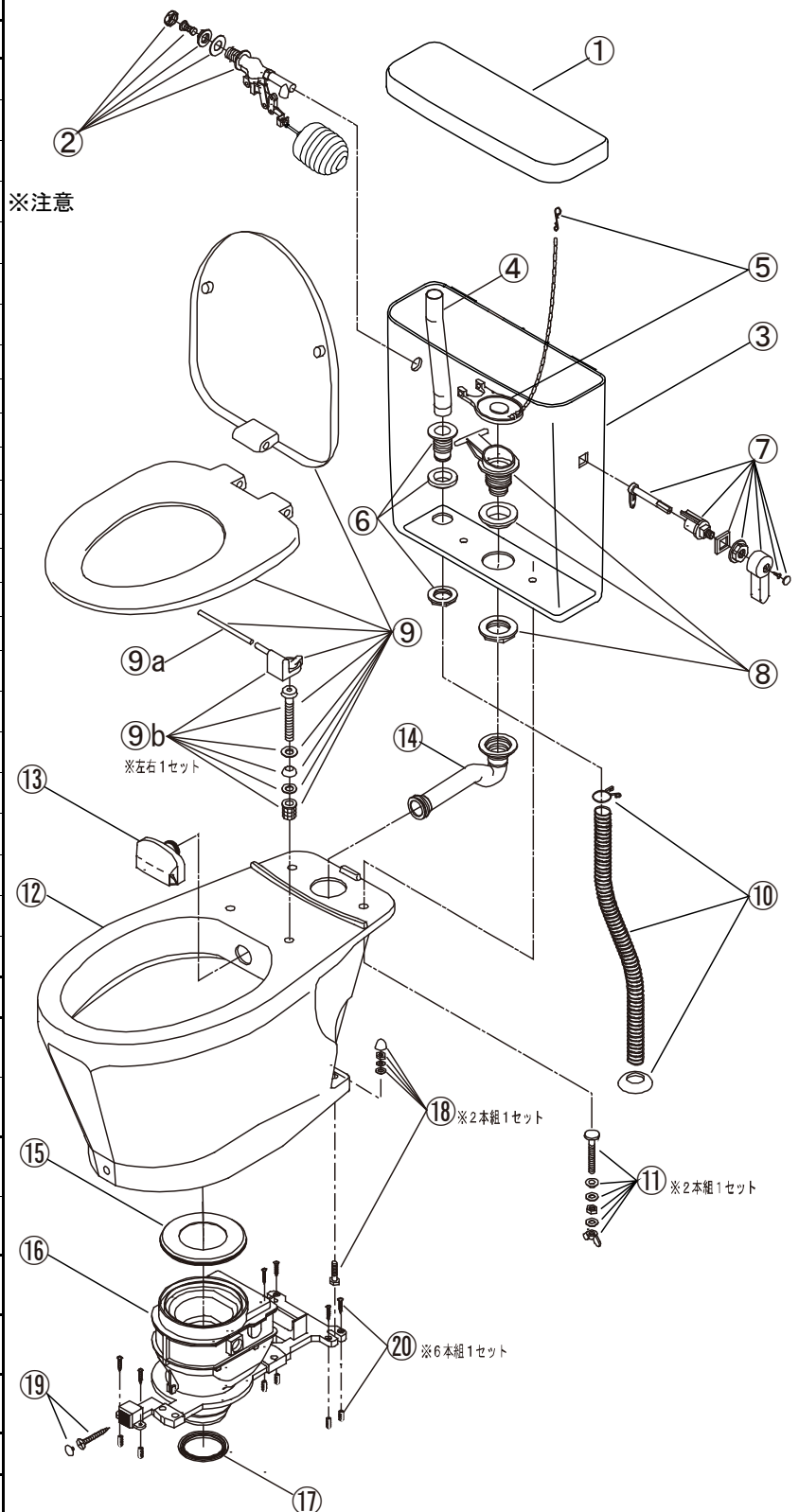
■標準価格は予告なしに変更することがあります。

水タンク材質 : ABS樹脂製(※PP樹脂製と互換性がありません。)

製造期間 : 平成22年1月~平成30年1月19日

製造番号 : DXR-000001~002191

※ 水タンク材質:ABS製



水タンク注文時のご注意

※注意

右給水の場合は、ハンドルセットとボールタップが逆になります。  
タンクの穴形状が違いますので、注文時に「右給水」とご指定下さい。



# ロンクリーン **DXR-700** (後期型) 分解図及び標準価格表

2019.07.01

ご確認  
ください

価格の変更や部品の無いものが有り、  
又、代替部品対応の物もございます。

※ 水タンク材質:PP製

NO.	部品番号	部 品 名	標準価格
1	AZ-41776	DXR700用P水タンク蓋 (PP製)	6,800
2	AZ-02412	手洗なし用ボールタップNT-510BR	5,750
3	AZ-43766	DXR700用水タンク本体のみ (PP製)※注意	23,900
4	AZ-03102	DXR700用オーバーフロー管	1,550
5	AZ-04435	DX用止水バルブ(フック付)	3,400
6	AZ-04722	DXR700用オーバーフロー受セット	1,380
7	AZ-02626	DXR700用ハンドルセット	3,700
8	AZ-04712	DXR700用バルブ受セット	2,550
9	AY-33006	普通便座CF-39AT エロンゲート	10,200
9a	AZ-06301	新O型便座用シャフト	550
9b	AZ-06526	新O型便座用蝶番セット	1,100
10	AZ-03107	DX用蛇腹ホースセット(L=500)	2,000
11	AZ-03500	水タンク止め金具セット	1,350
12	AZ-45566	570・5070用便器本体のみ	52,000
13	AZ-04816	570用ノズル	2,100
14	AZ-04393	550(5000)用Lトラップ	3,300
15	AZ-05701	ロート用差込パッキン	1,450
16	AZ-05203	570用床置型ロート(固定具付)	27,500
17	AZ-06269	シーリングパッキン	830
18	AZ-04516	陶器取付ボルトセット	940
19	AZ-06026	便器前部固定化粧ビス	330
20	AZ-06016	床置型ロート取付ビスセット(6組)	940

セット部品又は部品

AZ-44616	DXR700用水タンクセット (PP製) ③④⑤⑥⑦⑧⑪ ※注意	29,200
AZ-40586	DXR700用手洗なし水タンクセット (PP製) ①②③④⑤⑥⑦⑧⑪ ※注意	40,200
AZ-03076	DXR700用水タンク内部金具一式 ④⑤⑥⑦⑧⑪(ボールタップ除く)	9,800
AZ-46576	570・5070用便器本体セット ⑫⑬⑭	56,400
AZ-05256	570用床置型ロートセット ⑮⑯⑰⑱⑲⑳	30,800
AY-43006	暖房便座CF-18AL エロンゲート	22,100
AZ-06530	新O型暖房便座用取付ボルトセット	950

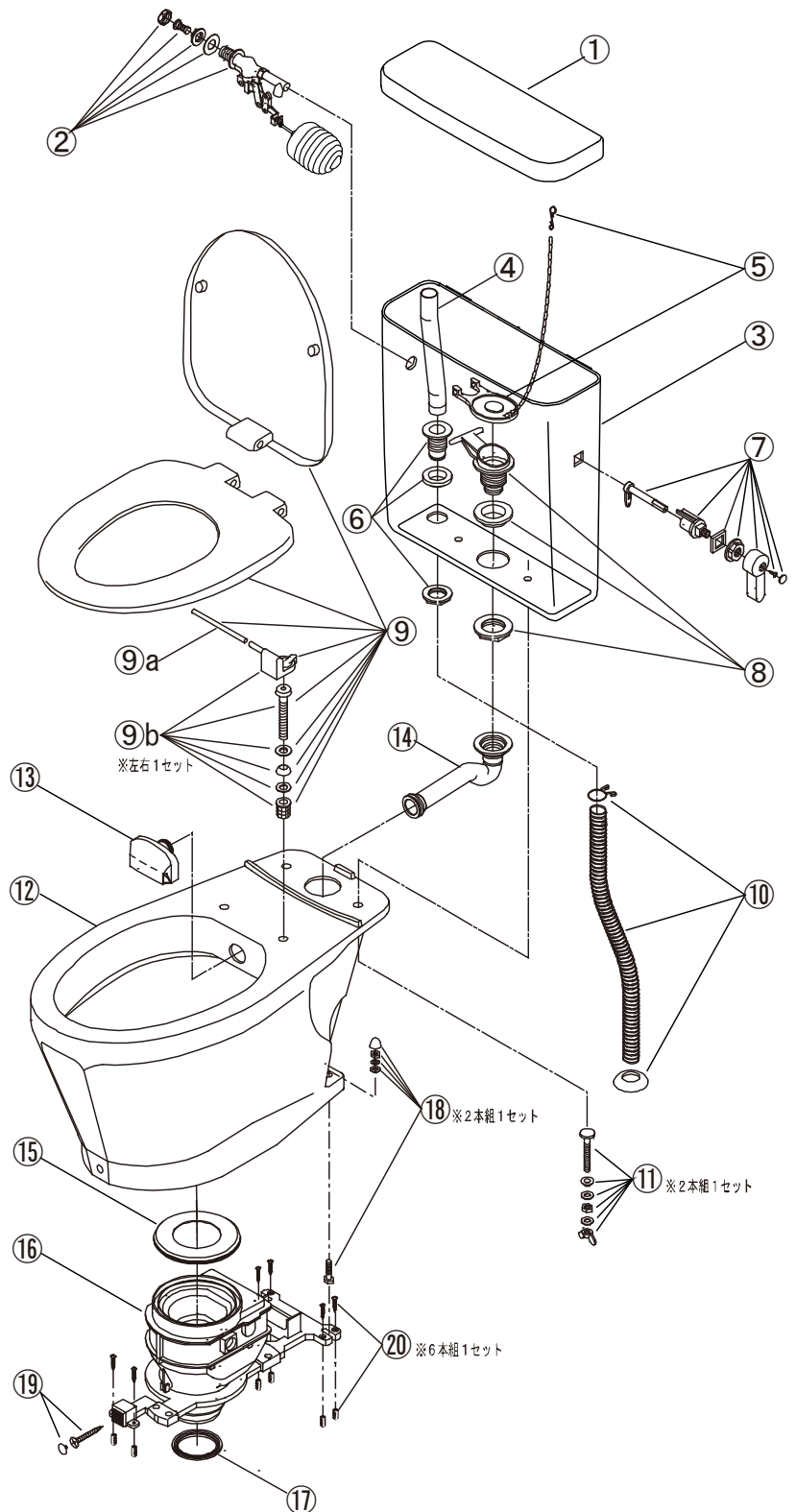
■色はオフホワイトのみ

■標準価格は予告なしに変更することがあります。

水タンク材質 : PP樹脂製(※ABS樹脂製と互換性がありません。)

製造期間 : 平成30年1月22日～

製造番号 : DXR-002200～



水タンク注文時のご注意

※注意

右給水の場合は、ハンドルセットとボールタップが逆になります。  
タンクの穴形状が違いますので、注文時に「右給水」とご指定下さい。

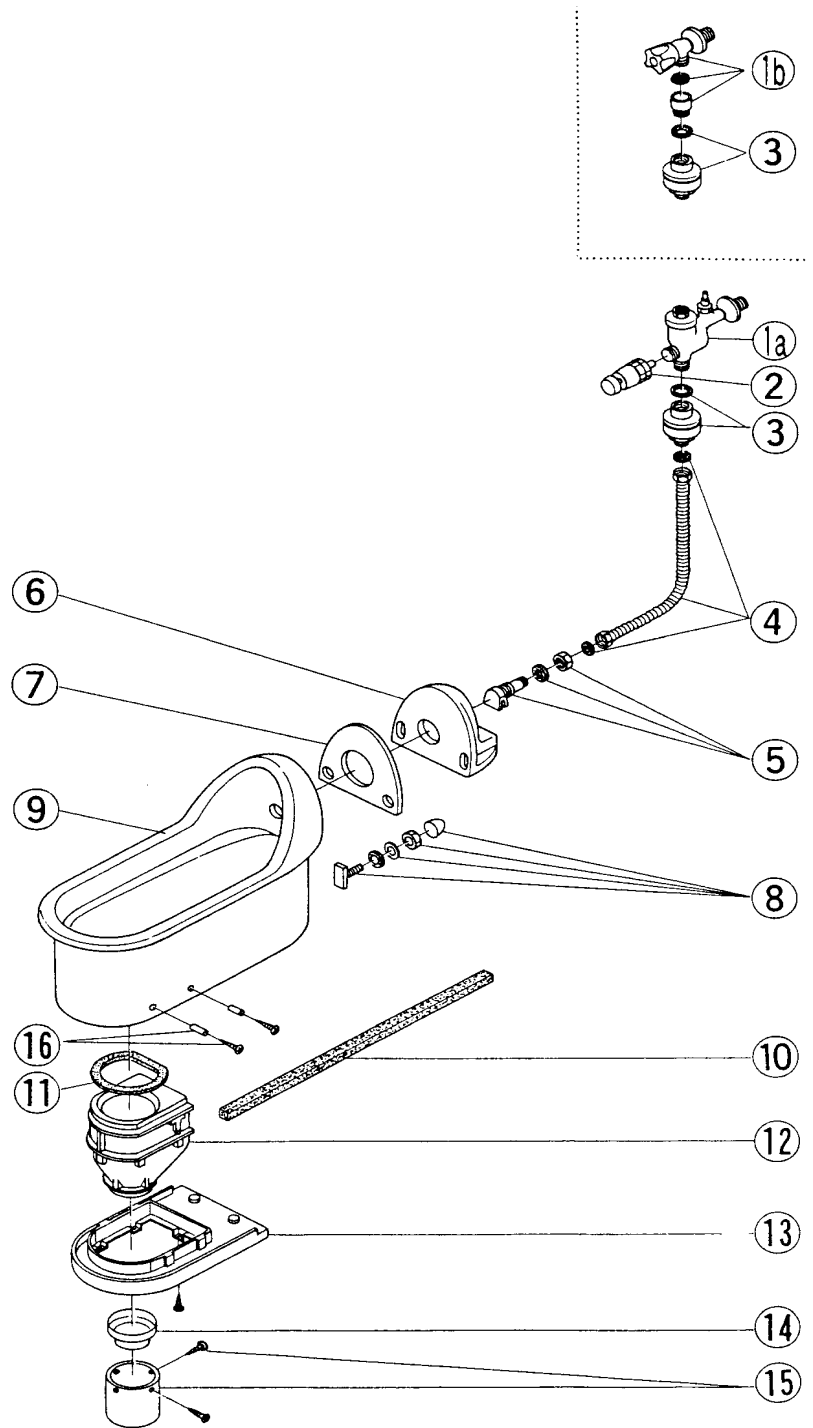
# ロンクリーン LJ-6・LJS-6 分解図及び標準価格表

2019.07.01

ご確認  
ください

※LJ-6・LJS-6の部品はすべて廃止になりました。

LJ-660等の製品にお取り替え下さい。



日水協登録番号 :LJ-6

- ・給水器具 G-33
- ・器具ユニット D-6

:LJS-6

- ・給水器具 JIS-B-2061
- ・器具ユニット D-11

製造期間 :昭和55年10月~昭和61年7月

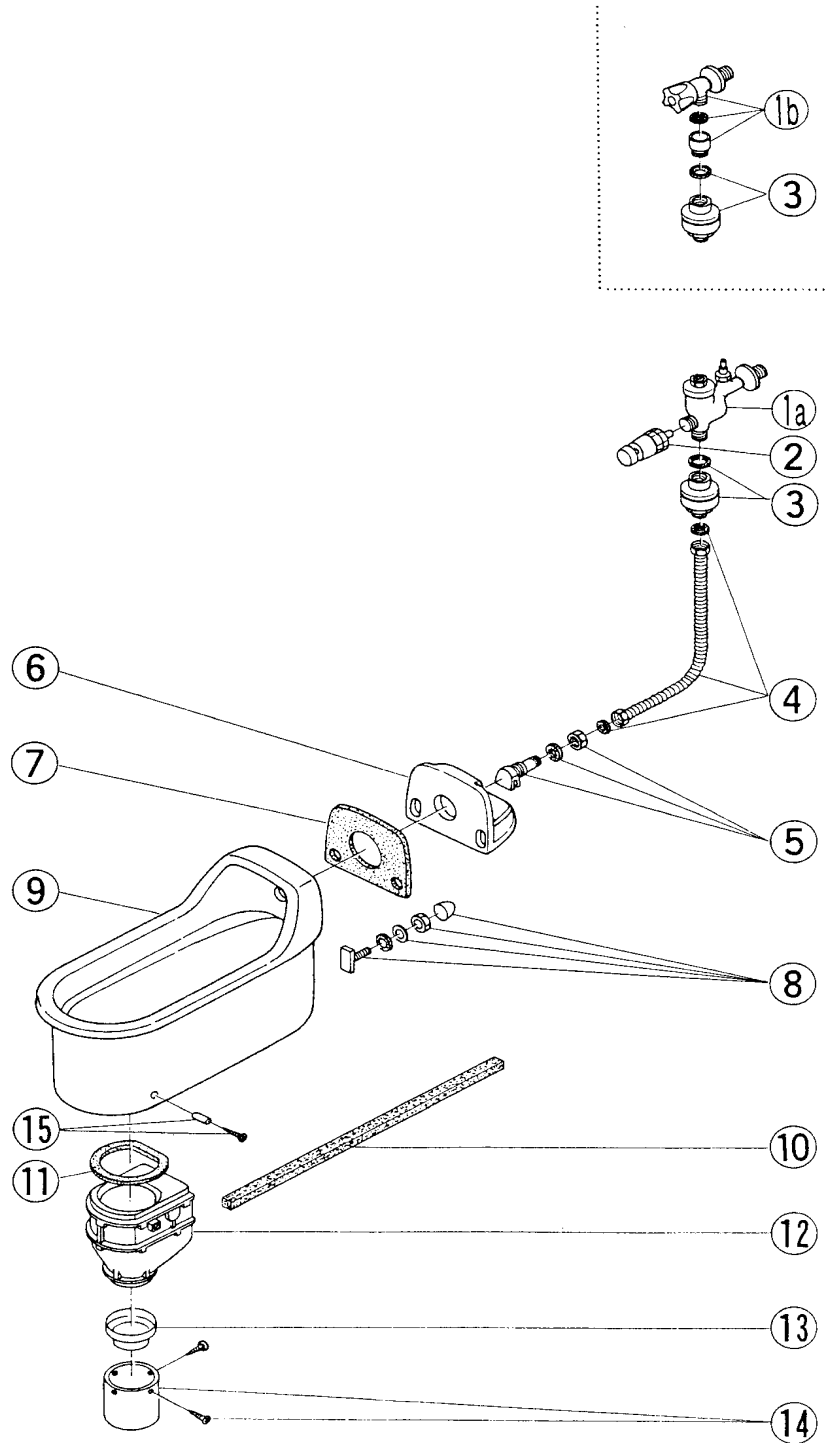
製造番号 :010001~023257

# ロンクリーン LJ・LJS-630 分解図及び標準価格表

2019.07.01

ご確認ください

※LJ・LJS-630の部品はすべて廃止になりました。  
LJ-660等の製品にお取り替え下さい。



日水協登録番号 :LJ-630

- ・給水器具 G-33
- ・器具ユニット D-6

:LJS-630

- ・給水器具 JIS-B-2061
- ・器具ユニット D-11

製造期間 :昭和60年5月～昭和63年11月

製造番号 :LJ-600001～608898

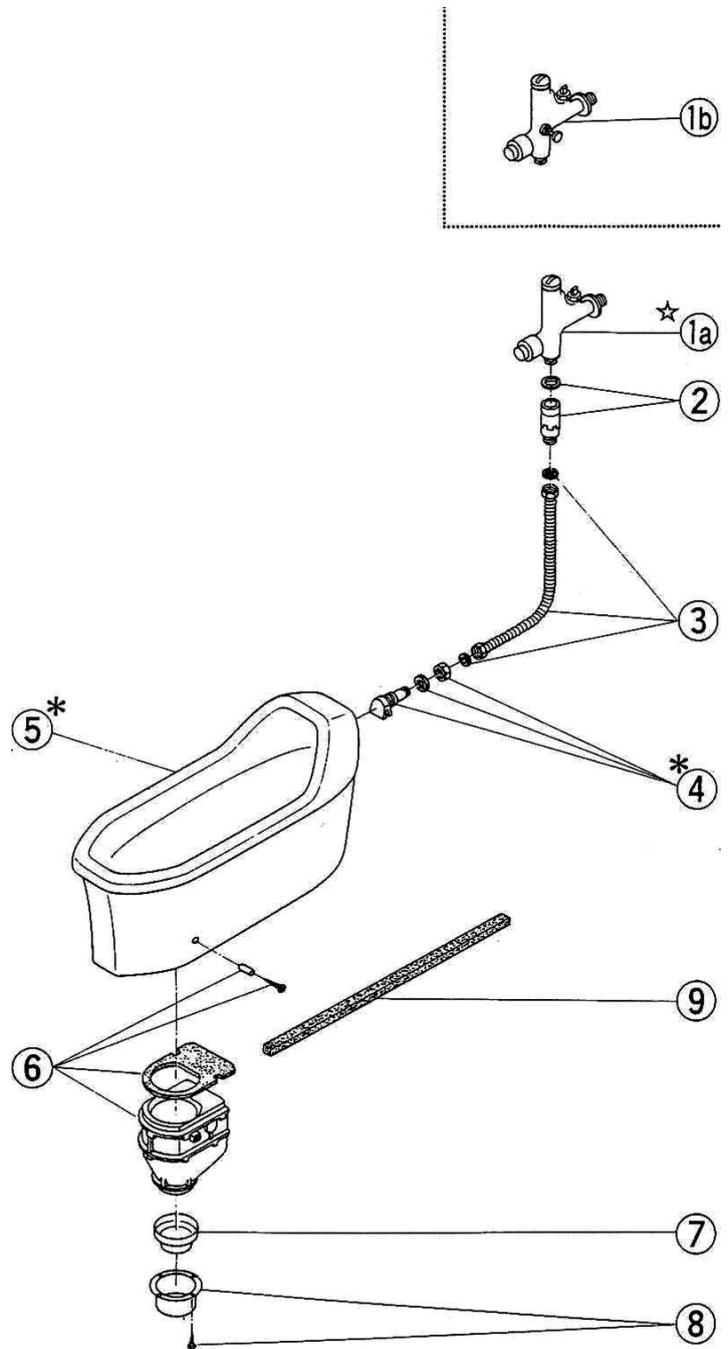
ロンシール機器株式会社

# ロンクリーン **LJ-650** 分解図及び標準価格表

2019.07.01

ご確認  
ください

※LJ-650の部品はすべて廃止になりました。  
LJ-660等の製品にお取り替え下さい。



日水協登録番号 : 器具ユニット(LJ-630・LJ-630C)  
 ・D-39 ・寒D-38  
 : 給水器具(Y-132RV・Y-132RV-2)  
 ・K2638 ・寒K-2580

製造期間 : 昭和63年3月～平成7年10月  
 製造番号 : LJ-610000～632178



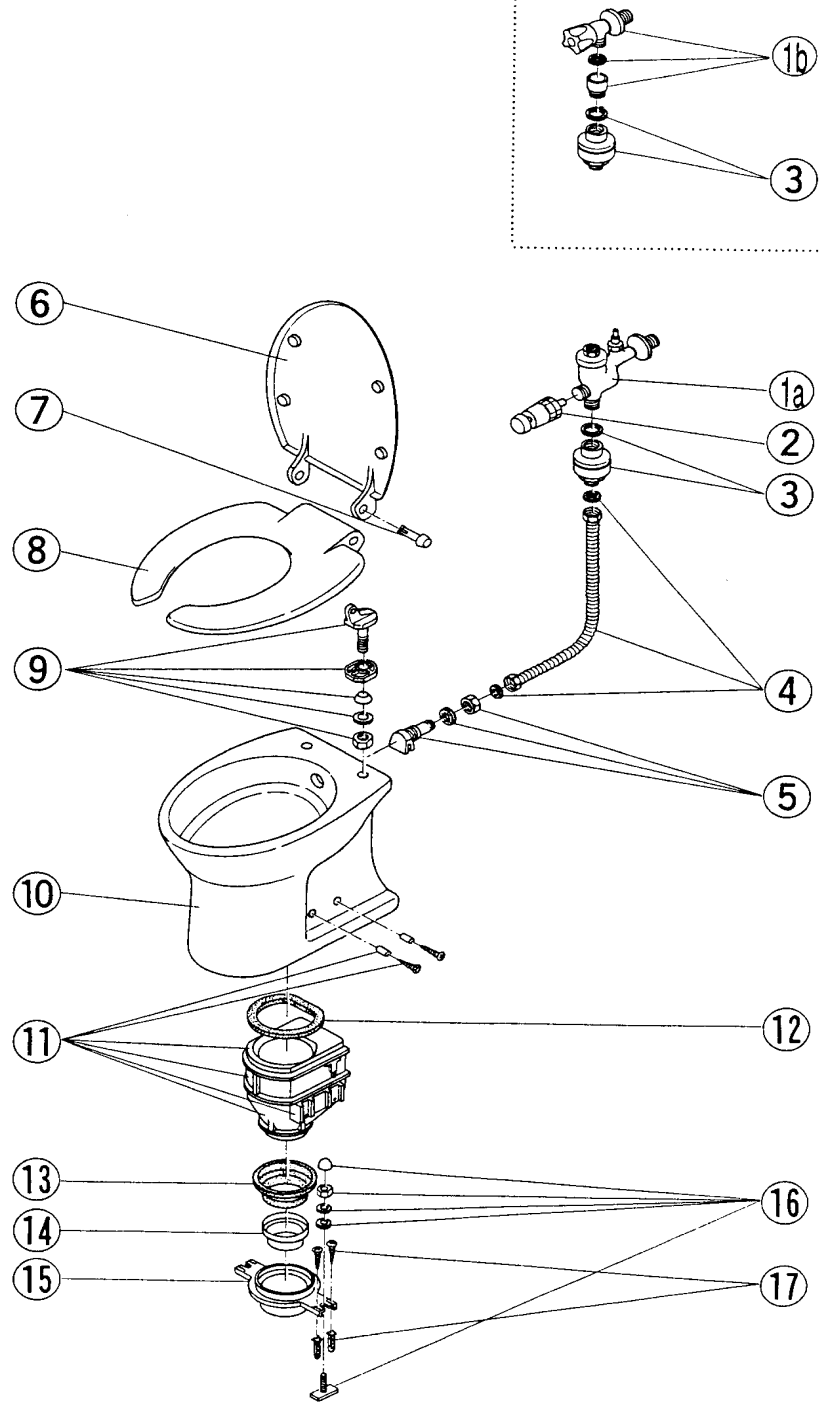


# ロンクリーン **LJ-7・LJS-7** 分解図及び標準価格表

2019.07.01

ご確認  
ください

※LJ-7・LJS-7の部品はすべて廃止になりました。  
LJ-760等の製品にお取り替え下さい。



日水協登録番号 :LJ-7

- ・給水器具 G-33
- ・器具ユニット D-6

:LJS-7

- ・給水器具 JIS-B-2061
- ・器具ユニット D-11

製造期間 :昭和55年10月~昭和61年3月

製造番号 :010001~028989

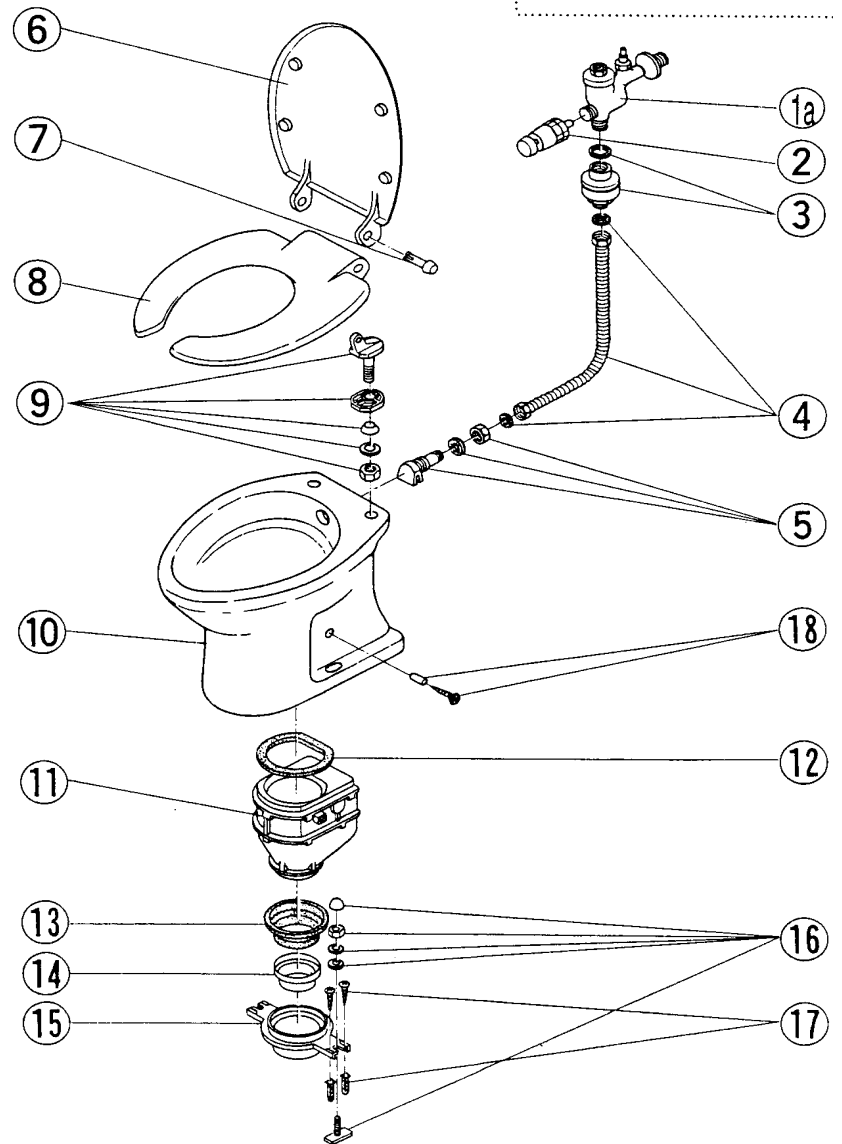
ロンシール機器株式会社

# ロンクリーン **LJ・LJS-730** 分解図及び標準価格表

2019.07.01

ご確認  
ください

※LJ・LJS-730の部品はすべて廃止になりました。  
LJ-760等の製品にお取り替え下さい。



日水協登録番号 :LJ-730

- ・給水器具 G-33
- ・器具ユニット D-6

:LJS-730

- ・給水器具 JIS-B-2061
- ・器具ユニット D-11

製造期間 :昭和60年4月～昭和63年10月

製造番号 :LJ-700001～712473

ロンシール機器株式会社

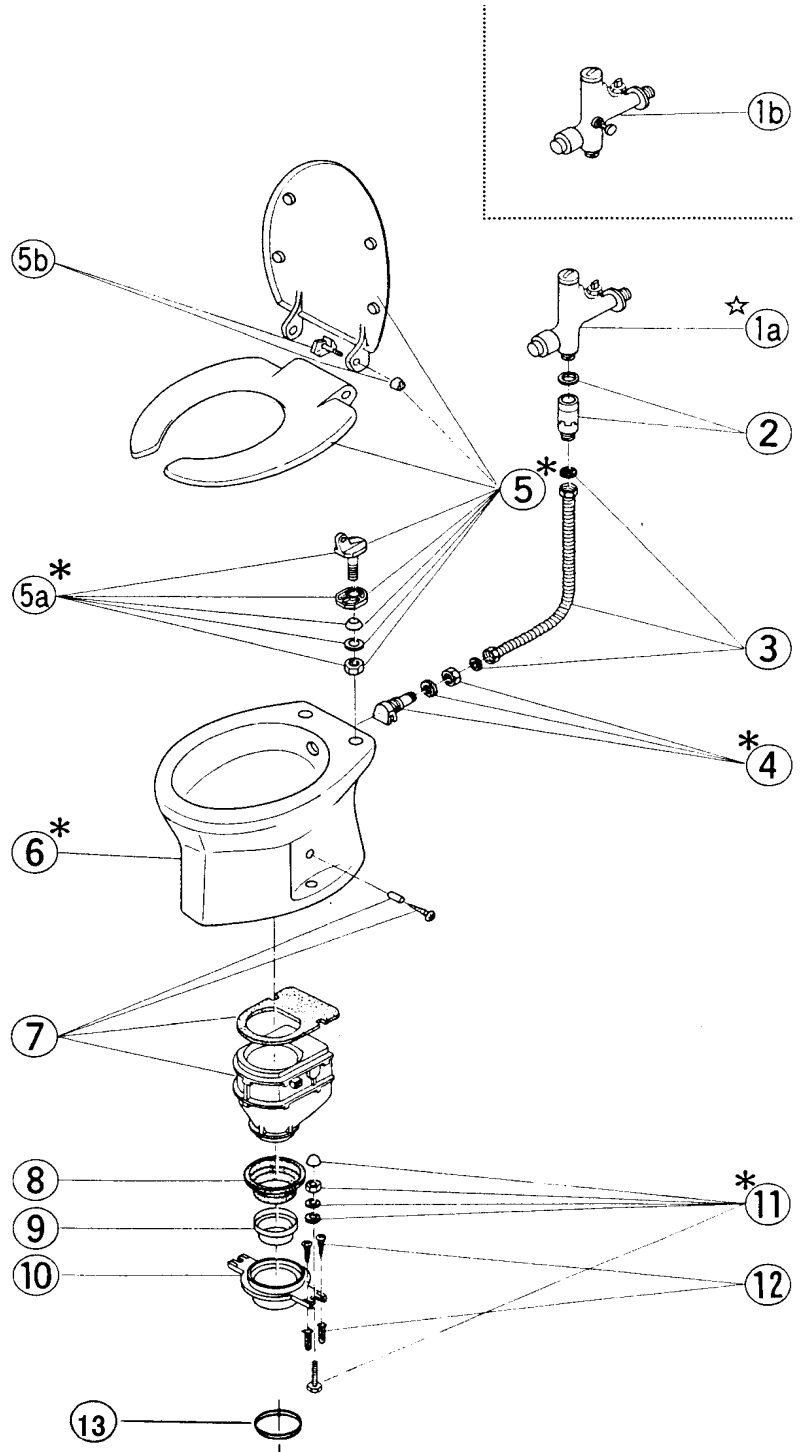


# ロンクリーン LJ-750 分解図及び標準価格表

2019.07.01

ご確認ください

※LJ-750の部品はすべて廃止になりました。  
LJ-760等の製品にお取り替え下さい。



日水協登録番号 : 器具ユニット (LJ-750・LJ-750C)  
 ・D-39 ・寒D-38  
 : 給水器具 (Y-132RV・Y-132RV-2)  
 ・K-2638 ・寒K-2580

製造期間 : 昭和63年3月～平成10年12月  
 製造番号 : LJ-714000～750214

ロンシール機器株式会社

# ロンクリーン LJ-760 分解図及び標準価格表

2019.07.01

ご確認ください

価格の変更や部品の無いものが有り、又、代替え部品対応の物もございます。

NO.	部品番号	部品名	標準価格
1a	AZ-03721	エアーフラッシュ	18,000
1b	AZ-03743	寒エアーフラッシュ	20,000
	AZ-03711	エアーフラッシュセット(1a. 2)	20,000
	AZ-03733	寒エアーフラッシュセット(1b. 2)	22,000
2	AZ-03705	新バキュームブレーカー	3,000
3	AZ-03455	φ13用フリーチューブ(L=550)	1,650
4 *	AZ-46760	LJ-760用便器本体セット(4a含む)	73,600
4a *	AZ-04870	760用ノズルセット(旋回流)	4,000
5 *		U型便座	廃止
	AY-13000	代替品 普通便座O型(標準)	10,200
5a *		U型便座の蝶番セット(2×1)	廃止
5b		U型便座の倒れ防止シャフト(2×1)	廃止
6	AZ-06094	洋式フロアジョイント	2,000
7	AZ-06267	組込用ウジ返し	1,050
8	AZ-06265	共通洋式床フランジ	1,900
9 *	AZ-04510	陶器取付ボルトセット	940
10	AZ-04500	床フランジ取付ビスセット	830
11	AZ-06269	シーリングパッキン	830
*	AZ-06570	750用部品セット ⑥⑦⑧⑨⑩⑪	7,150
12	AZ-05400	磁石付ロートセット(ビス、パッキン付)	23,100

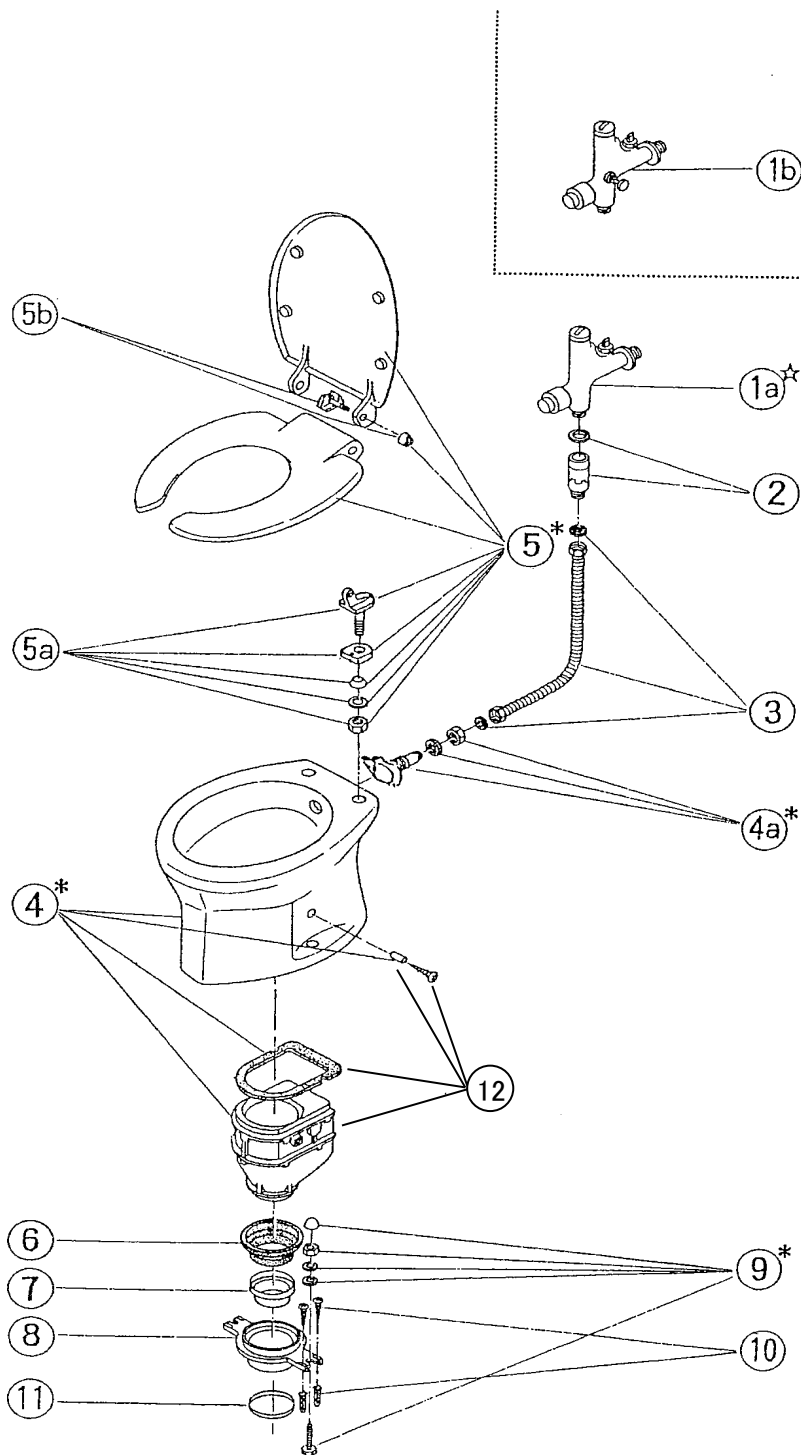
■ \*印は色指定。(ない色が有ります)

■ 標準価格は予告なしに変更することが有ります。

日水協登録番号 : 器具ユニット(LJ-760・LJ-760C)  
 ・器-2 ・器-3  
 : 給水用具(Y-132RV・Y-132RV-2)  
 ・H-10 ・H-9

製造期間 : 平成10年10月～平成12年7月

製造番号 : LJ-749829～753106前後







# ロンクリーン LJ-777 分解図及び標準価格表

2019.07.01

ご確認ください

価格の変更や部品の無いものがあり、又、代替え部品対応のものもございます。

NO.	部品番号	部品名	標準価格
1a	AZ-03721	エアーフラッシュ	18,000
1b	AZ-03743	寒エアーフラッシュ	20,000
2	AZ-03705	新バキュームブレイカー	3,000
3	AZ-03455	φ13用フリーチューブ(L=550)	1,650
4 *	AZ-45470	LJ-777用便器本体	60,400
5 *	AZ-04890	LG-900用噴射ノズルセット	3,450
6 *	AY-33000	普通便座CF-39AT エロンゲート	10,200
6a	AZ-06301	新O型便座用シャフト	550
6b *	AZ-06520	新O型便座用蝶番セット	1,100
7	AZ-05701	ロート用差込パッキン	1,450
8	AZ-05101	LG-900用床置型ロート	25,300
9	AZ-06269	シーリングパッキン	830
10	AZ-04500	床フランジ取付ビスセット	830
11 *	AZ-04510	陶器取付ボルトセット	940

セット部品又は部品

AZ-03711	エアーフラッシュセット ①a②	20,000
AZ-03733	寒エアーフラッシュセット ①b②	22,000
* AZ-46770	LJ-777便器本体セット ④⑤	62,000
* AZ-05150	LG-900用床置型ロートセット ⑦⑧⑨⑩⑪	27,500
* AY-43000	暖房便座CF-18AL エロンゲート	22,100
AZ-06530	新O型暖房便座用取付ボルトセット	1,050

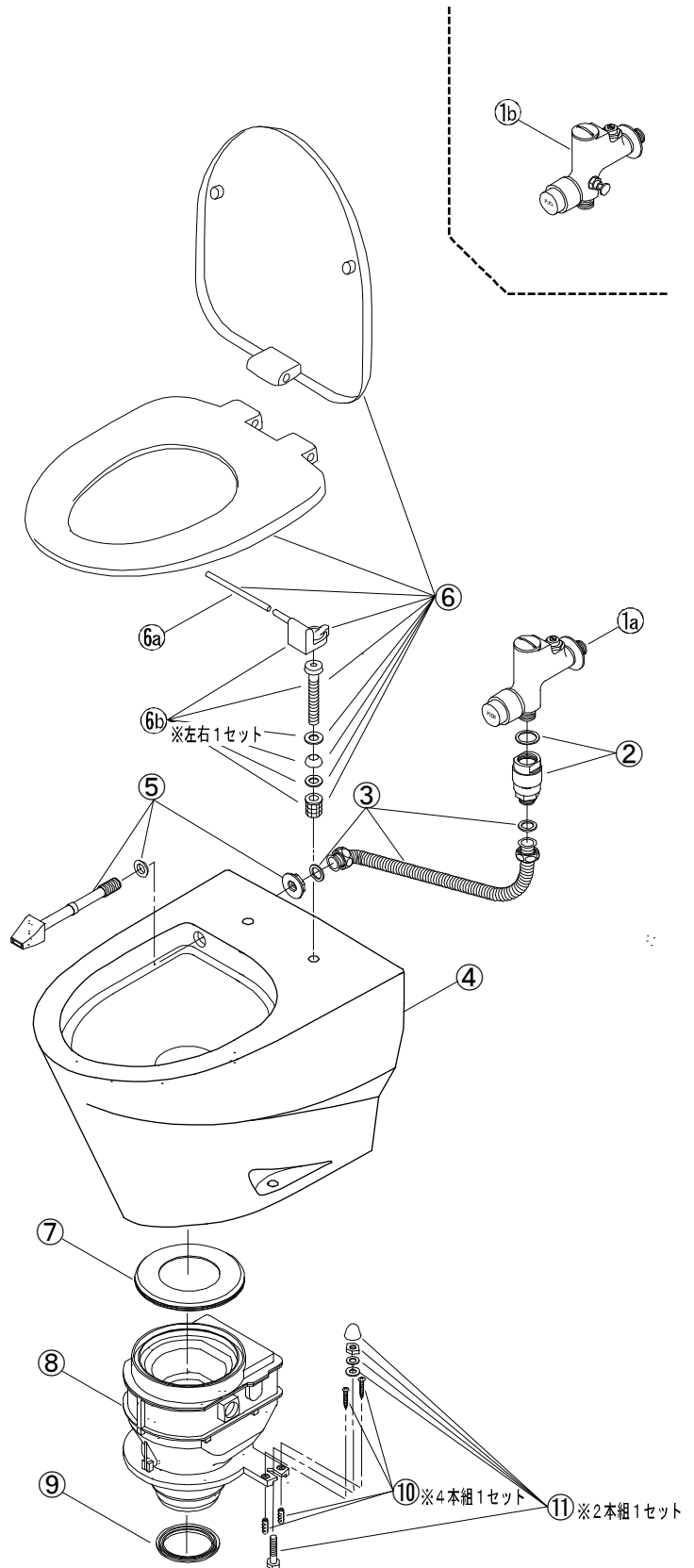
■ \*印は色指定。(ない色があります)

■ 標準価格は予告なしに変更することがあります。

日水協登録番号 : 給水用具(洗浄弁)  
 ・NT-110RV.....H-23  
 ・NT-110NRV.....H-24

製造期間 : 平成18年12月～平成27年11月13日

製造番号 : LJ-100001～103320



# ロンクリーン LJ-777 分解図及び標準価格表

2019.07.01

ご確認ください

価格の変更や部品の無いものが有り、又、代替え部品対応のものもございます。

NO.	部品番号	部品名	標準価格
1a	AZ-03721	エアーフラッシュ	18,000
1b	AZ-03743	寒エアーフラッシュ	20,000
2	AZ-03705	新バキュームブレーカー	3,000
3	AZ-03455	φ13用フリーチューブ(L=550)	1,650
4 *	AZ-45470	LJ-777用便器本体	60,400
5 *	AZ-04890	LG-900用噴射ノズルセット	3,450
6 *	AY-33000	普通便座CF-39AT エロンゲート	10,200
6a	AZ-06301	新O型便座用シャフト	550
6b *	AZ-06520	新O型便座用蝶番セット	1,100
7	AZ-05701	ロート用差込パッキン	1,450
8	AZ-05101	LG-900用床置型ロート	25,300
9	AZ-06269	シーリングパッキン	830
10	AZ-04500	床フランジ取付ビスセット	830
11 *	AZ-04510	陶器取付ボルトセット	940

セット部品又は部品

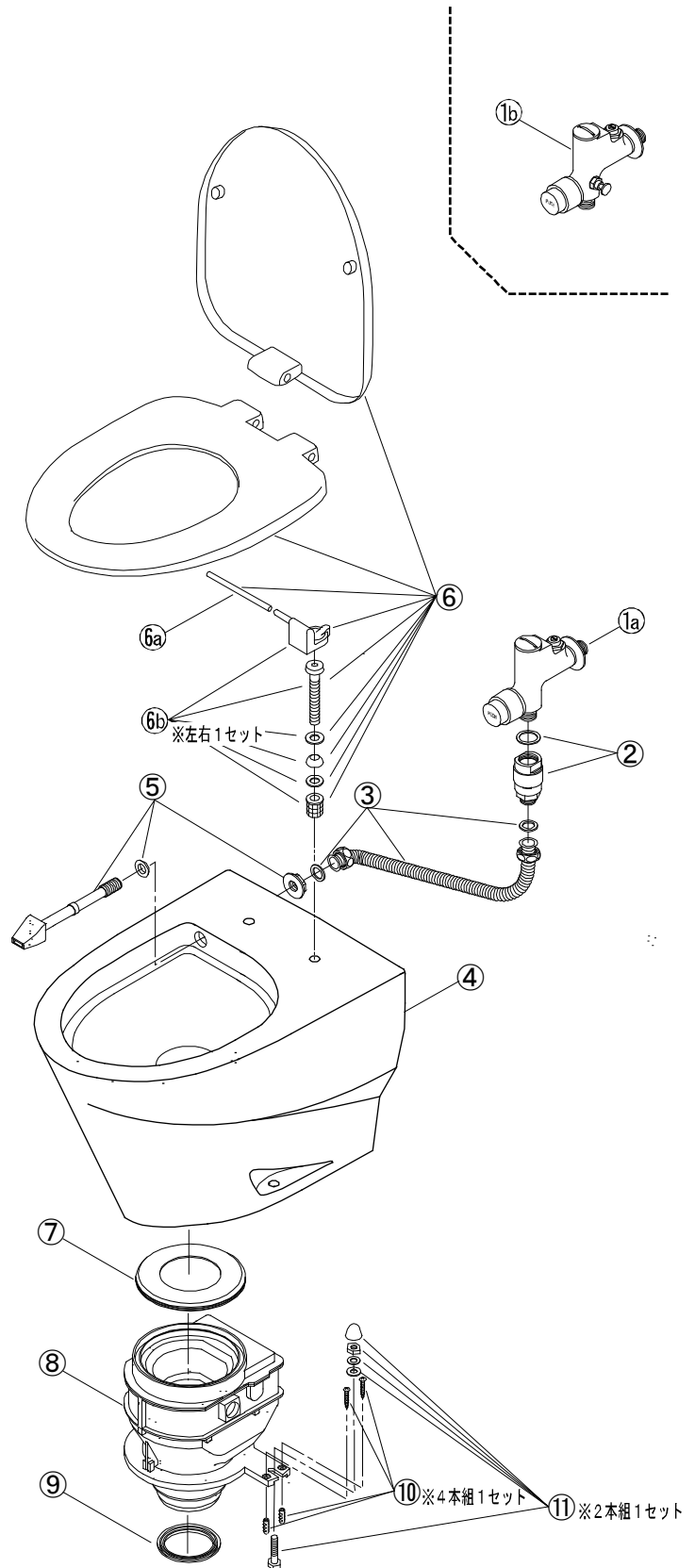
AZ-03711	エアーフラッシュセット ①a②	20,000
AZ-03733	寒エアーフラッシュセット ①b②	22,000
* AZ-46770	LJ-777便器本体セット ④⑤	62,000
* AZ-05150	LG-900用床置型ロートセット ⑦⑧⑨⑩⑪	27,500
* AY-43000	暖房便座CF-18AL エロンゲート	22,100
AZ-06530	新O型暖房便座用取付ボルトセット	1,050

■ \*印は色指定。(ない色があります)

■ 標準価格は予告なしに変更することがあります。

製造期間：平成27年11月16日～継続中

製造番号：LJ-103321～継続中



# ロンクリーン LG-900 分解図及び標準価格表

2019.07.01

ご確認ください

価格の変更や部品の無いものが有り、又、代替え部品対応のものもございます。

NO.	部品番号	部品名	標準価格
1	AZ-03201	リモコンスイッチ(コードL=2500)	5,750
2 *	AY-33100	普通便座エロンゲートサイズ(スローダウン式)	12,300
3	AZ-03211	電池ボックス(電池含まず)	1,450
4	AZ-03221	LG-900用マイコン基板	13,400
5 *	AZ-03230	電磁弁ボックスカバー	5,300
6 *	AZ-03240	電磁弁ボックススペース	3,550
7	AZ-03261	LG-900用チーズ	4,400
8	AZ-03271	LG-900用バキューム	1,250
9	AZ-03281	LG-900用电磁弁	9,250
10	AZ-03301	吐出ホース(L=300)	2,100
11	AZ-03311	耐圧給水ホース(L=400)	2,900
12a	AZ-03321	ストレーナー付逆止弁	5,300
12b	AZ-03323	ストレーナー付逆止弁(水抜型)	6,750
13 *	AZ-04890	LG-900用噴射ノズルセット	3,450
14 *	AZ-45600	LG-900用便器本体	60,900
15	AZ-03331	LG-900用ベース取付ナットセット	720
16	AZ-05701	ロート用差込パッキン	1,450
17	AZ-05101	LG-900用床置型ロート	25,300
18	AZ-06269	シーリングパッキン	830
19	AZ-04500	床フランジ取付ビスセット	830
20 *	AZ-04510	陶器取付ボルトセット	940

セット部品又は部品

* AZ-47100	LG-900便器本体セット ⑬⑭⑮	63,100
* AZ-05150	LG-900用床置型ロートセット ⑯⑰⑱⑲⑳	27,500
AZ-03251	電磁弁・バキュームセット ⑦⑧⑨	13,900
* AZ-03290	電磁弁ボックスセット ③④⑤⑥⑦⑧⑨	36,300
* AY-43000	暖房便座CF-18AL エロンゲート	22,100
AZ-06530	新O型暖房便座用取付ボルトセット	1,050

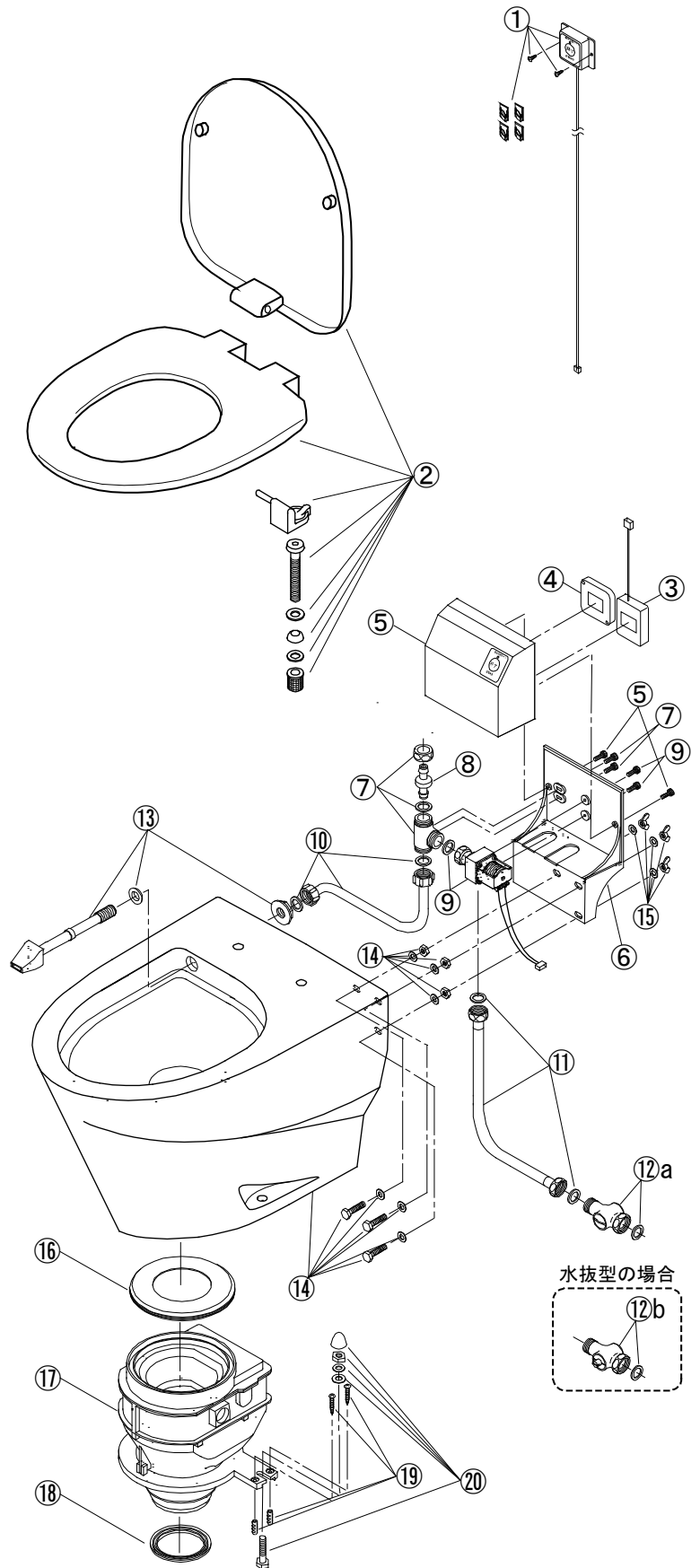
■ \*印は色指定。(ない色が有ります)

■ 標準価格は予告なしに変更することが有ります。

日水協登録番号 : 器具ユニット(便器)  
 ・LG-900・・・器-50  
 ・LG-900F・・・器-50

製造期間 : 平成15年12月～平成25年12月

製造番号 : LG-001001～002349

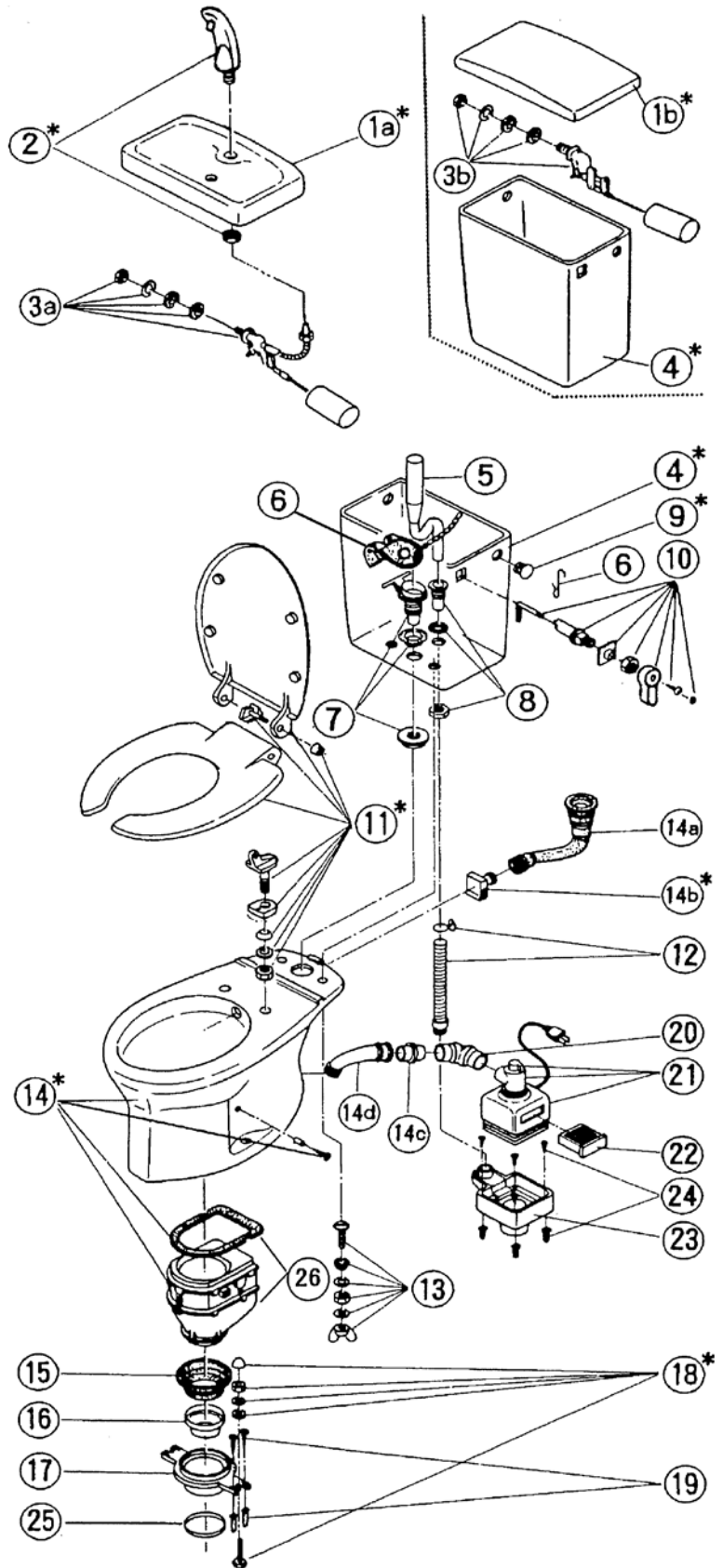


# ロンクリーン **DXA-550** 分解図及び標準価格表

2019.07.01

ご確認  
ください

※DXA-550の部品はすべて廃止になりました。  
DXAK-570等の製品にお取り替え下さい。



日水協登録番号 : P系・J-204(寒J-200) ・共J-644 ・D-9  
                   : W系・J-362(寒J-371) ・共J-644 ・D-9  
 タンク型式 : P系・T-400 ・T-1100K ・T-1110K  
               : W系・T-450 ・T-1100K ・T-1110K  
 製造期間 : 平成1年10月～平成11年6月  
 製造番号 : DXA-500001～534480

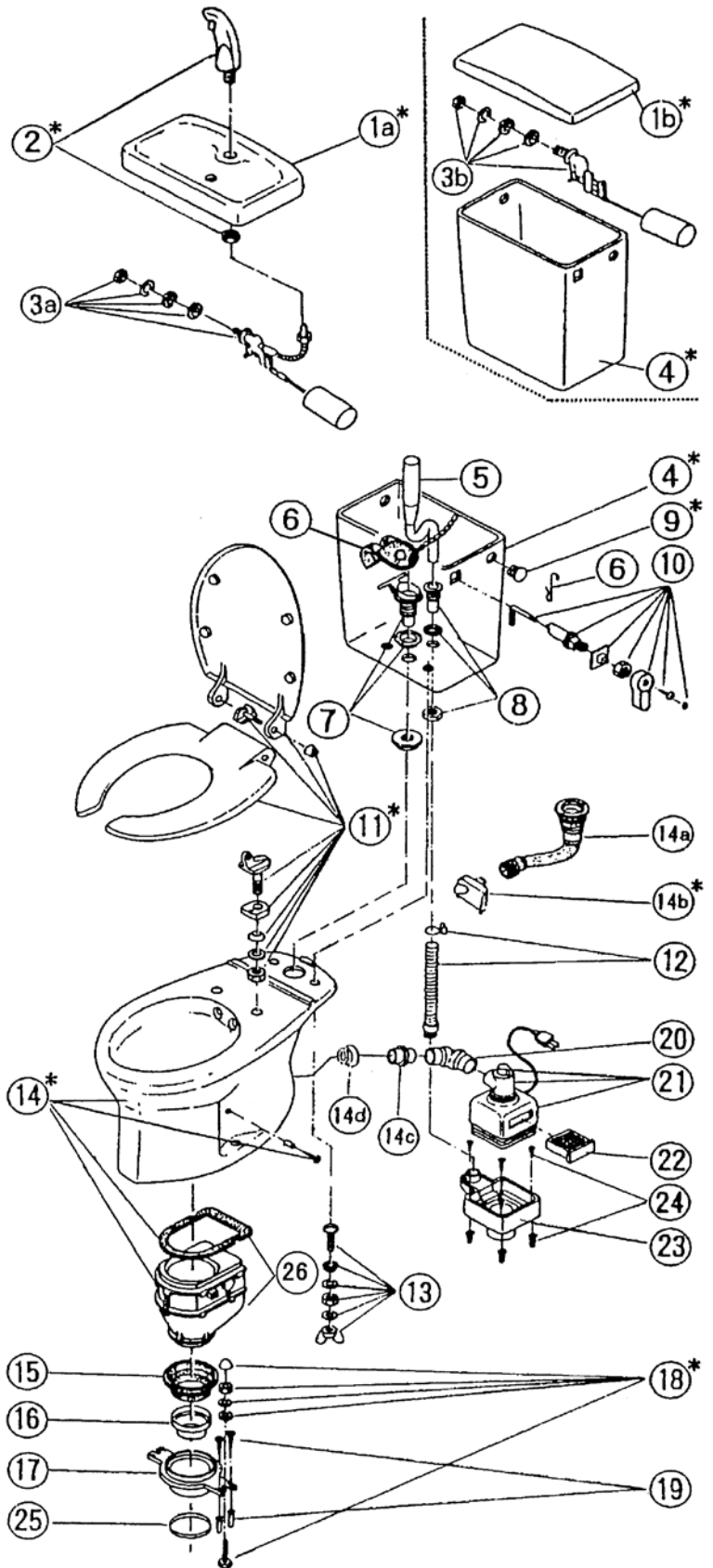


# ロンクリーン **DXA-560** 分解図及び標準価格表

2019.07.01

ご確認ください

※DXA-560の部品はすべて廃止になりました。  
DXAK-570等の製品にお取り替え下さい。



日水協登録番号 : D-9

タンク型式 : T-1110K

製造期間 : 平成11年7月~平成13年3月

製造番号 : DXA-532523~534584

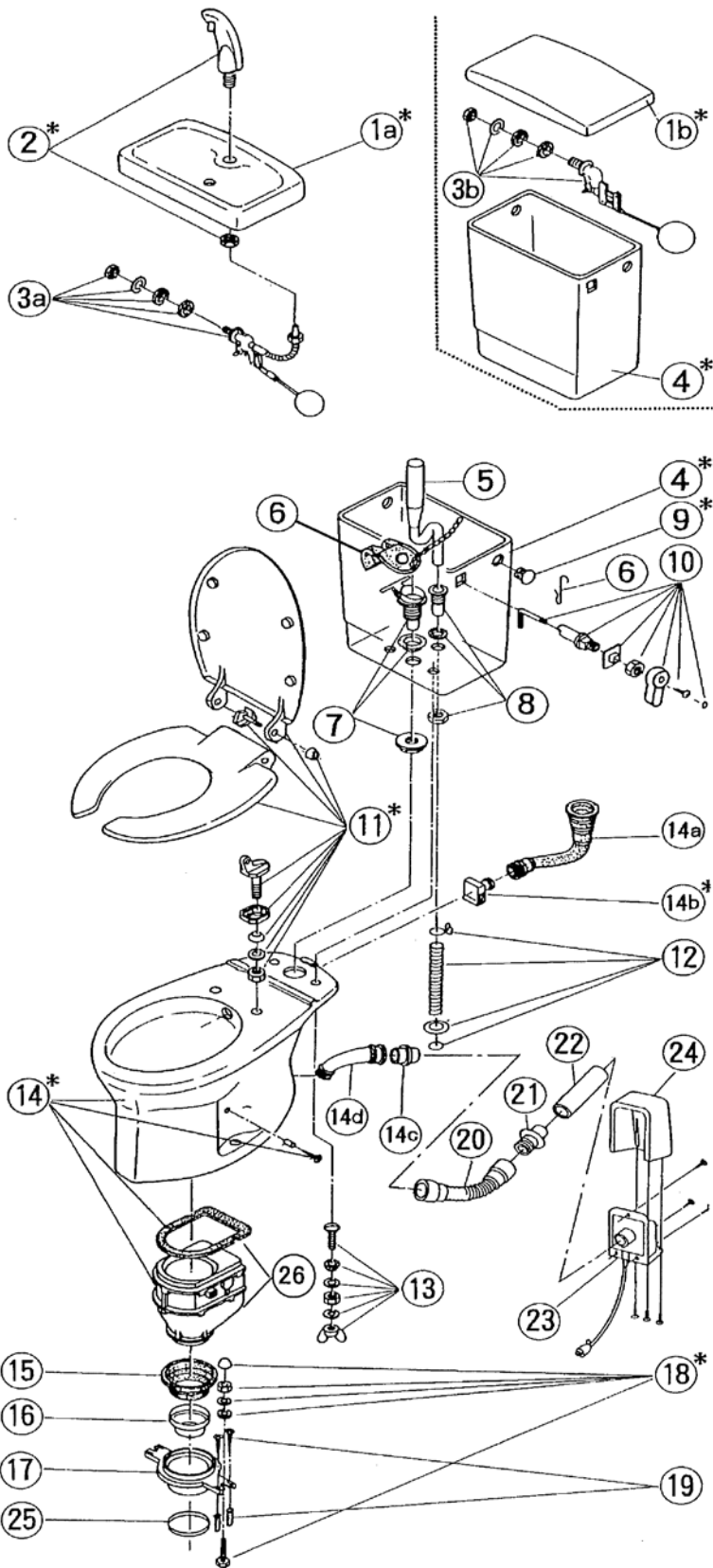
ロンシール機器株式会社

# ロンクリーン **DXAK-550** 分解図及び標準価格表

2019.07.01

ご確認  
ください

※DXAK-550の部品はすべて廃止になりました。  
DXAK-570等の製品にお取り替え下さい。



日水協登録番号 : P系 ・ J-204(寒J-200) ・ 共J-644 ・ D-9  
 : W系 ・ J-362(寒J-371) ・ 共J-644 ・ D-9  
 タンク型式 : P系 ・ T-400 ・ T-1100K  
 : W系 ・ T-450 ・ T-1100K  
 製造期間 : 平成4年4月～平成11年6月  
 製造番号 : DXA505002～534168

# ロンクリーン DXAK-560 分解図及び標準価格表

2019.07.01

ご確認下さい		価格の変更や部品の無いものが有り、又、代替品部品対応の物もございます。	
NO.	部品番号	部品名	標準価格
1a *		550用Vフタ	廃止
1b *		550用Pフタ	廃止
2 *	AZ-02520	DX用手洗ノズル	4,000
3a	AZ-02423	BR120 手洗用ボールタップ	7,300
3b	AZ-02412	510BR 手洗なし用ボールタップ	5,750
4 *		550用水タンク陶器のみ	廃止
*		550用水タンクセット ④⑤⑥⑦⑧⑨⑩⑬	廃止
*	AZ-03041	新T-400水タンク内部金具一式 ⑤⑥⑦⑧⑨⑩⑬(ボールタップ除く)	8,700
5	AZ-03094	T-400(450)用オーバーフローパイプ	1,250
6	AZ-04435	止水バルブ(フック付)	3,400
7	AZ-04711	550(5000)用バルブ受けセット	2,450
8	AZ-04721	オーバーフロー受セット	1,350
9 *	AZ-01500	タンク穴カバー	280
10 *	AZ-02610	DX用ハンドルセット	3,600
11 *		U型便座	廃止
11 *	AY-13000	代替品 普通便座O型(標準)	10,200
11 *		U型便座の蝶番セット(2×1)	廃止
11		U形便座の倒れ防止シャフト(2×1)	廃止
*	AY-23000	暖房便座(標準)	22,100
12	AZ-03107	DX用蛇腹ホースセット(L=500)	2,000
13	AZ-03500	水タンク止め金具セット	1,350
14 *		DXA(K)560便器本体セット (14a・14b・14c・14d)	廃止
※DXAK-570等の製品へお取り替えください。			
14a	AZ-04393	550・5000用Lトラップ	3,300
14b*	AZ-04800	密結型旋回流用ノズル	1,650
14c	GZ-05012	DXA用陶器側ソケット	660
14d	GZ-05021	DXA・KS用陶器側ソケットパッキン	440
15	AZ-06094	洋式フロアジョイント	2,000
16	AZ-06267	組込用ウジ返し	1,050
17	AZ-06265	共通洋式床フランジ	1,900
18 *	AZ-04510	陶器取付ボルトセット	940
19	AZ-04500	床フランジ取付ビスセット	830
*	AZ-06270	洋式床フランジセット (15・16・17・18・19・25)	7,150
20	GZ-08101	DXA・K用エアホース(φ40×250L)	4,550
21	GZ-08111	壁面ソケット	1,450
22	GZ-08121	VU-40(L=200)	660
23	GZ-08011	壁抜ファンケースセット(ビス付き)	19,700
24	GZ-08021	ファンケースカバーセット(ビス付き)	5,700
	GZ-08001	DXA・K用排臭セット 20・21・22・23・24	31,100
	GZ-08005	DXA・K用排臭セットのみ 23・24	25,000
25	AZ-06269	シーリングパッキン	830
26	GZ-05001	DXA用ロートセット(ビス付)	26,400

■ \*印は色指定(ない色が有ります)

■ 標準価格は予告なしに変更することが有ります。

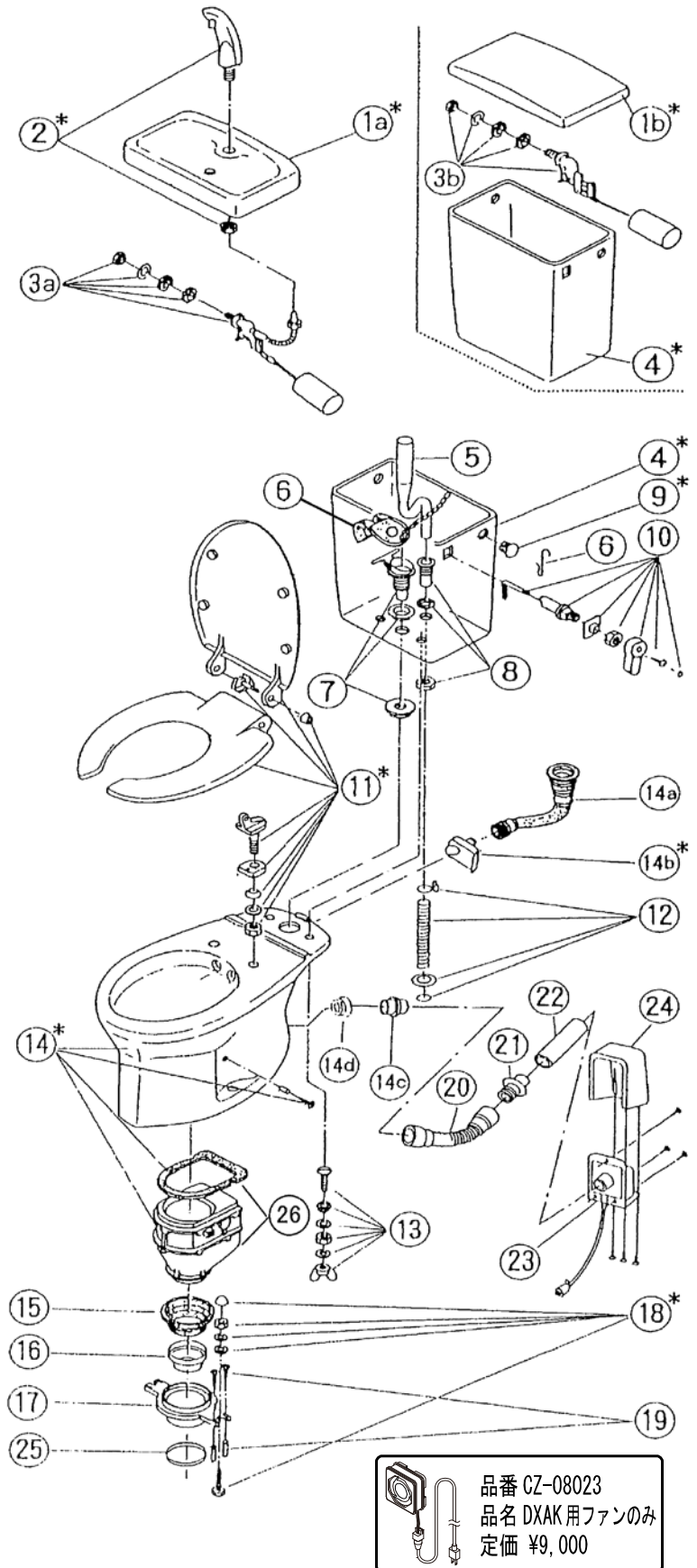
日水協登録番号 :D-9

タンク型式 :T-1110K

製造期間 :平成10年10月~平成11年7月

製造番号 :DXA532523~534168

AK-000001~001145前後



水タンク廃止のため、代替品として下記で対応してください。

●手洗付の場合

AZ-40500 570用手洗付水タンクセット ¥49,800

●手洗なしの場合

AZ-40550 570用手洗なし水タンクセット ¥43,800

※色指定(末尾 6:オフホワイト 7:ブルーグレー 8:ピンク)

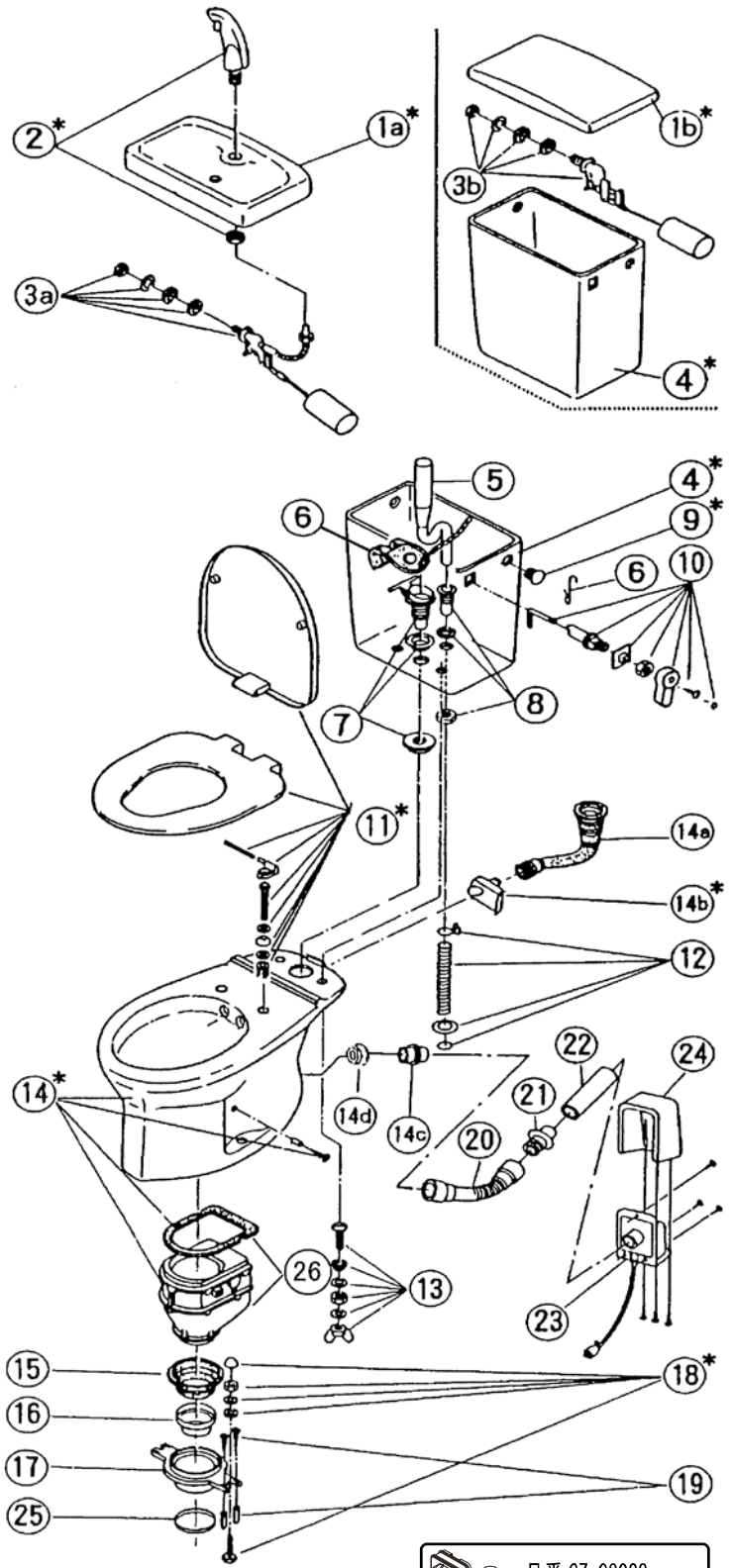
ロンシール機器株式会社

# ロンクリーン DXAK-560 分解図及び標準価格表

2019.07.01

**ご確認下さい**  
 価格の変更や部品の無いものが有り、  
 又、代替え部品対応の物もございます。

NO.	部品番号	部品名	標準価格
1a *		550用Vフタ	廃止
1b *		550用Pフタ	廃止
2 *	AZ-02520	DX用手洗ノズル	4,000
3a	AZ-02423	BR120 手洗用ボールタップ	7,300
3b	AZ-02412	510BR 手洗なし用ボールタップ	5,750
4 *		550用水タンク陶器のみ	廃止
*		550用水タンクセット ④⑤⑥⑦⑧⑨⑩⑬	廃止
*	AZ-03041	新T-400水タンク内部金具一式 ⑤⑥⑦⑧⑨⑩⑬(ボールタップ除く)	8,700
5	AZ-03094	T-400(450)用オーバーフローパイプ	1,250
6	AZ-04435	止水バルブ(フック付)	3,400
7	AZ-04711	550(5000)用バルブ受けセット	2,450
8	AZ-04721	オーバーフロー受セット	1,350
9 *	AZ-01500	タンク穴カバー	280
10 *	AZ-02610	DX用ハンドルセット	3,600
11 *	AY-13000	普通便座O型(標準)	10,200
*	AY-23000	暖房便座(標準)	22,100
12	AZ-03107	DX用蛇腹ホースセット(L=500)	2,000
13	AZ-03500	水タンク止め金具セット	1,350
14 *		DXA(K)560便器本体セット (14a・14b・14c・14d)	廃止
		※DXAK-570等の製品へお取り替えください。	
14a	AZ-04393	550・5000用Lトラップ	3,300
14b*	AZ-04800	密結型旋回流用ノズル	1,650
14c	CZ-05012	DXA用陶器側ソケット	660
14d	CZ-05021	DXA・KS用陶器側ソケットパッキン	440
15	AZ-06094	洋式フロアジョイント	2,000
16	AZ-06267	組込用ウジ返し	1,050
17	AZ-06265	共通洋式床フランジ	1,900
18 *	AZ-04510	陶器取付ボルトセット	940
19	AZ-04500	床フランジ取付ビスセット	830
*	AZ-06270	洋式床フランジセット ⑮⑯⑰⑱⑲⑳	7,150
20	CZ-08101	DXA・K用エアホース(φ40×250L)	4,550
21	CZ-08111	壁面ソケット	1,450
22	CZ-08121	VU-40(L=200)	660
23	CZ-08011	壁抜ファンケースセット(ビス付き)	19,700
24	CZ-08021	ファンケースカバーセット(ビス付き)	5,700
	CZ-08001	DXA・K用排臭セット 20・21・22・23・24	31,100
	CZ-08005	DXA・K用排臭セットのみ 23・24	25,000
25	AZ-06269	シーリングパッキン	830
26	CZ-05001	DXA用ロートセット(ビス付)	26,400



品番 CZ-08023  
 品名 DXAK用ファンのみ  
 定価 ¥9,000

水タンク廃止のため、代替品として下記で対応してください。

- 手洗付の場合  
 AZ-40500 570用手洗付水タンクセット ¥49,800
  - 手洗なしの場合  
 AZ-40550 570用手洗なし水タンクセット ¥43,800
- ※色指定(末尾 6:オフホワイト 7:ブルーグレー 8:ピンク)

■ \*印は色指定(ない色が有ります)  
 ■ 標準価格は予告なしに変更することが有ります。

日水協登録番号 :D-9  
 タンク型式 :T-1110K  
 製造期間 :平成11年7月~平成17年6月  
 製造番号 :AK-001145前後~004346

# ロンクリーン **DXAK-570** 分解図及び標準価格表

2019.07.01

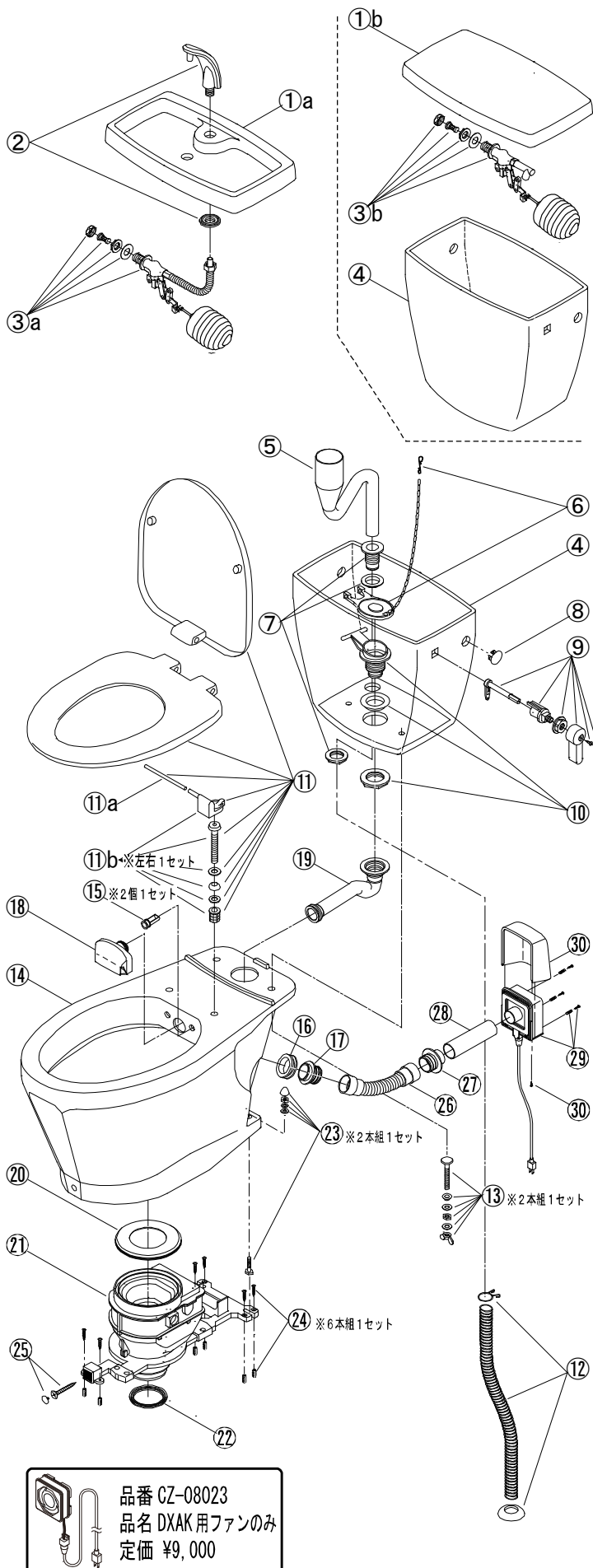
**ご確認ください** 価格の変更や部品の無いものがあり、又、代替え部品対応の物もございます。

NO.	部品番号	部品名	標準価格
1a *	AZ-42470	570用V水タンク蓋	8,000
1b *	AZ-41470	570用P水タンク蓋	8,000
2 *	AZ-02520	DX用手洗ノズル	4,000
3a	AZ-02425	手洗用ボールタップNT-810BR220	7,300
3b	AZ-02412	手洗なし用ボールタップNT-510BR	5,750
4 *	AZ-43470	570用水タンク本体のみ	28,000
5	AZ-03100	570用オーバーフロー管	1,000
6	AZ-04435	DX用止水バルブ(フック付)	3,400
7	AZ-04721	オーバーフロー受セット	1,350
8 *	AZ-01500	水タンク穴カバー	280
9 *	AZ-02610	DX用ハンドルセット	3,600
10	AZ-04711	550用バルブ受セット	2,450
11 *	AY-33000	普通便座CF-39AT エロンゲート	10,200
11a	AZ-06301	新O型便座用シャフト	550
11b*	AZ-06520	新O型便座用蝶番セット	1,100
12	AZ-03107	DX用蛇腹ホースセット(L=500)	2,000
13	AZ-03500	水タンク止め金具セット	1,350
14 *	CZ-30570	DXAK570用便器本体のみ	52,000
15	CZ-05251	DXAK570用水滴防止カバー(2個入)	1,900
16	CZ-05021	DXAKS用陶器側ソケットパッキン	440
17	CZ-05012	DXA用陶器側ソケット	660
18 *	AZ-04810	570用ノズル	2,100
19	AZ-04393	550(5000)用Lトラップ	3,300
20	AZ-05701	ロート用差込パッキン	1,450
21	CZ-05203	DXAK570用床置型ロート(固定具付)	27,500
22	AZ-06269	シーリングパッキン	830
23 *	AZ-04510	陶器取付ボルトセット	940
24	AZ-06016	床置型ロート取付ビスセット(6組)	940
25 *	AZ-06020	便器前部固定化粧ビス	330
26	CZ-08101	DXAK用エアホース(φ40×250)	4,550
27	CZ-08111	壁面ソケット	1,450
28	CZ-08121	VU-40(L=200)	660
29	CZ-08011	壁抜ファンケースセット(ビス付)	19,700
30	CZ-08021	ファンケースカバーセット(ビス付)	5,700

セット部品又は部品			
*	AZ-44470	570用水タンクセット ④⑤⑥⑦⑧⑨⑩⑬	31,700
*	AZ-40500	570用手洗付水タンクセット ①a ②③a ④⑤⑥⑦⑧⑨⑩⑬	49,800
*	AZ-40550	570用手洗なし水タンクセット ①b ③b ④⑤⑥⑦⑧⑨⑩⑬	43,800
*	AZ-03060	570用水タンク内部金具一式 ⑤⑥⑦⑧⑨⑩⑬ (ボールタップ除く)	8,700
*	CZ-30580	DXAK570用便器本体セット ⑭⑮⑯⑰⑱	59,700
*	CZ-05210	DXAK570用床置型ロートセット 20,21,22,23,24,25	30,800
	CZ-08001	DXAK用排臭セット 26,27,28,29,30	31,100
	CZ-08005	DXAK用排臭セットのみ 29,30	25,000
*	AY-43000	暖房便座CF-18AL エロンゲート	22,100
	AZ-06530	新O型暖房便座用取付ボルトセット	950

■ \*印は色指定。(末尾 6:オフホワイト 7:ブルーグレー 8:ピンク)  
 ■ 標準価格は予告なしに変更することがあります。

日水協登録番号 :D-9  
 タンク型式 T-570K  
 製造期間 :平成17年4月~継続  
 製造番号 :AK-700001~

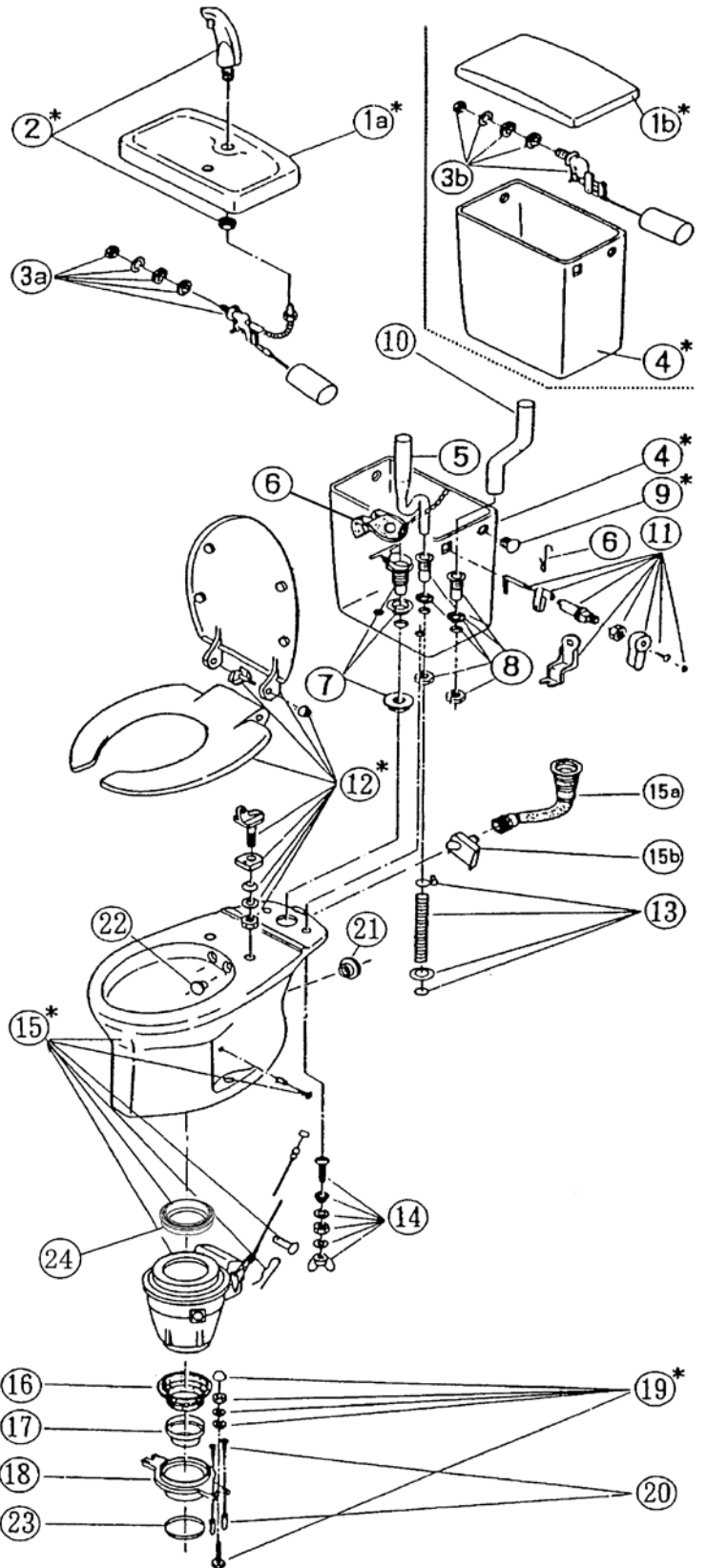


# ロンクリーン **DXS-550** 分解図及び標準価格表

2019.07.01

ご確認  
ください

※DXS-550の部品はすべて廃止になりました。  
DXAK-570等の製品にお取り替え下さい。



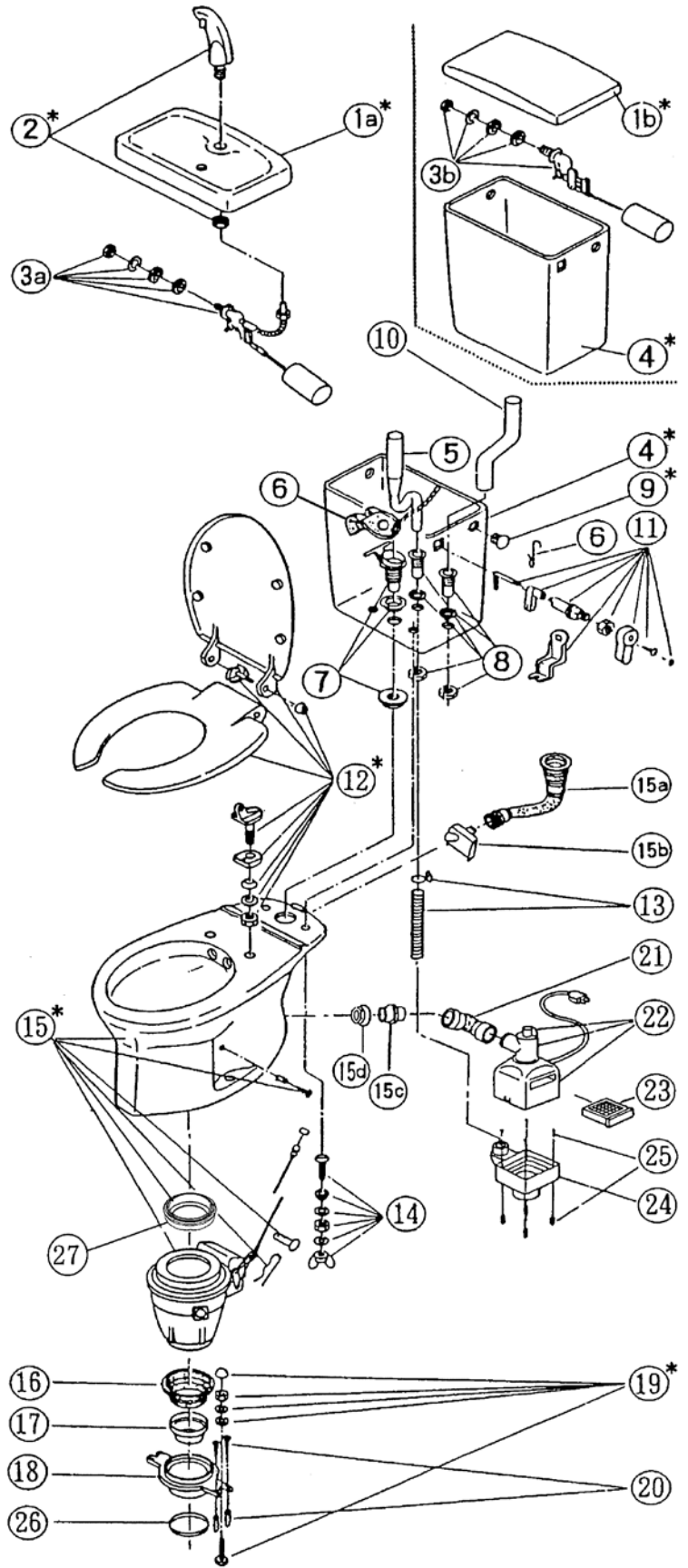
日水協登録番号 : 共J-747  
 タンク型式 : T-1200K  
 製造期間 : 平成9年8月～平成12年9月  
 製造番号 : DXS-500001～501325

# ロンクリーン **DXAS-550** 分解図及び標準価格表

2019.07.01

ご確認  
ください

※DXAS-550の部品はすべて廃止になりました。  
DXAK-570等の製品にお取り替え下さい。



日水協登録番号 : 共J-747 ・D-9  
タンク型式 : T-1200K ・T-1210K  
製造期間 : 平成9年6月～平成11年6月  
製造番号 : DXA-528232～534168

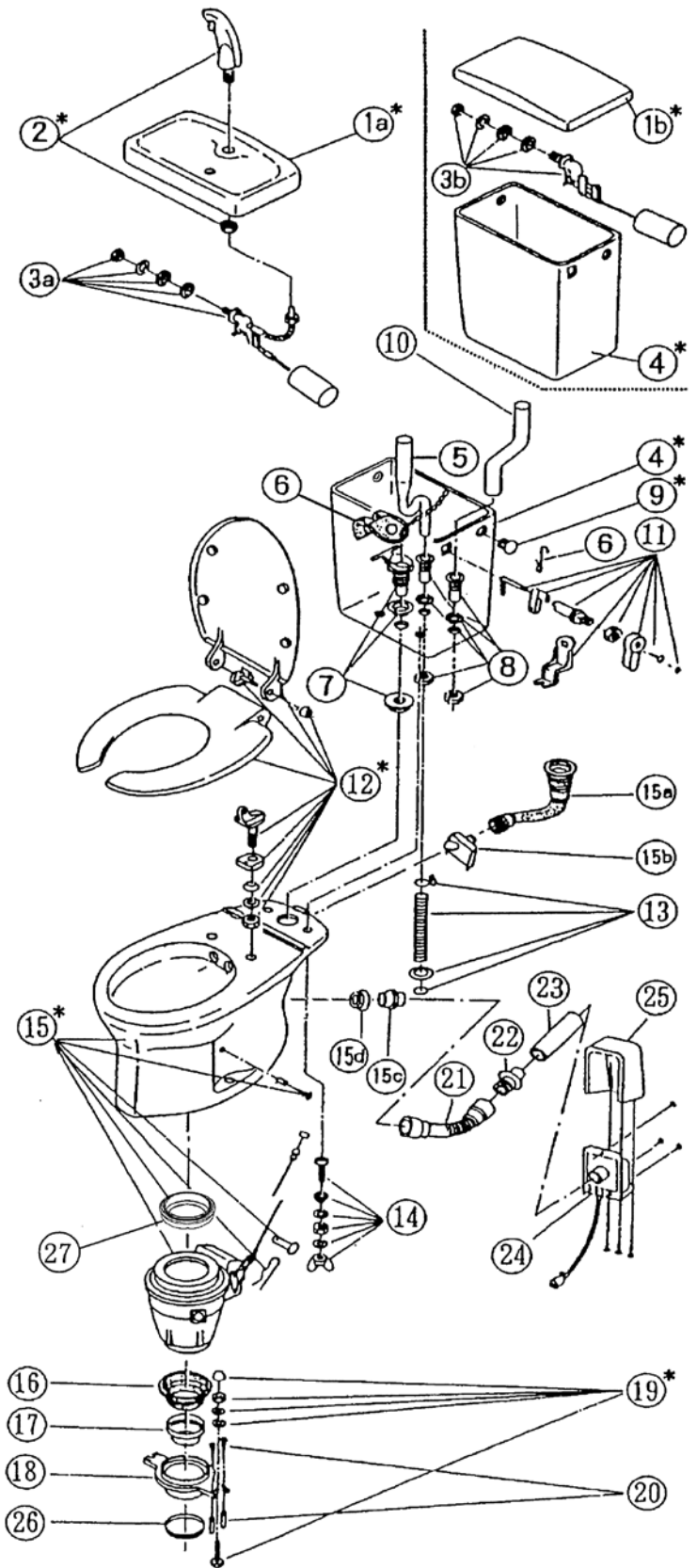
日水協登録番号 : D-9  
タンク型式 : T-1210K  
製造期間 : 平成11年7月～平成13年7月  
製造番号 : AKS-000039～000540

# ロンクリーン **DXAKS-550** 分解図及び標準価格表

2019.07.01

ご確認  
ください

※DXAKS-550の部品はすべて廃止になりました。  
DXAK-570等の製品にお取り替え下さい。



日水協登録番号 : 共J-747  
 タンク型式 : T-1200K  
 製造期間 : 平成8年10月~平成11年6月  
 製造番号 : DXA-524866~DXA-534168  
 日水協登録番号 : D-9  
 タンク型式 : T-1210K  
 製造期間 : 平成11年7月~平成12年7月  
 製造番号 : AKS-000001~000540



# ロンクリーン **DXAKS-800** 分解図及び標準価格表

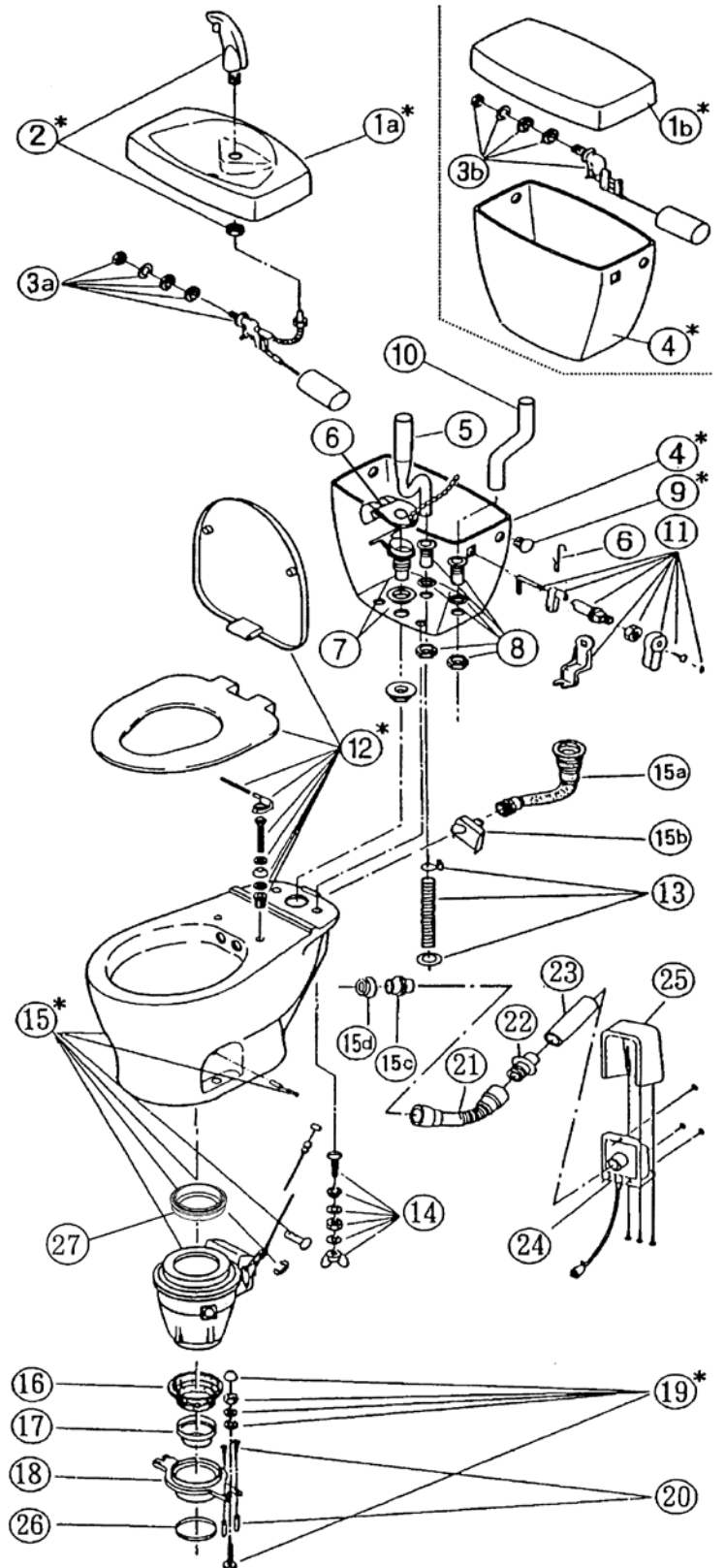
2019.07.01

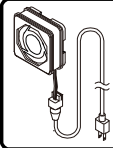
**ご確認ください**  
 価格の変更や部品の無いものが有り、  
 又、代替品対応の物もございます。

NO.	部品番号	部品名	標準価格
1a *		AKS800用V水タンクフタ	廃止
	AZ-42470	代替品 570用V水タンクフタ	8,000
1b *		AKS800用P水タンクフタ	廃止
	AZ-41470	代替品 570用P水タンクフタ	8,000
2 *	AZ-02520	DX用手洗ノズル	4,000
3a	AZ-02424	BR250 手洗用ボールタップ	7,300
3b	AZ-02412	510BR 手洗なし用ボールタップ	5,750
4 *		AKS-800用水タンク陶器のみ	廃止
*		AKS-800用水タンクセット ④⑤⑥⑦⑧⑨⑩⑪⑭	廃止
5	AZ-03104	AKS800用オーバーフローパイプL=239	1,250
6	AZ-04435	止水バルブ(フック付)	3,400
7	AZ-04711	550用バルブ受けセット	2,450
8	AZ-04721	オーバーフロー受セット	各1,350
9 *	AZ-01500	タンク穴カバー	280
10	AZ-04731	AKS800用ワイヤーガードパイプL=265	1,550
11	AZ-02607	550S用ハンドルセット	3,650
12 *	AY-13000	普通便座O型(標準)	10,200
*	AY-23000	暖房便座(標準)	22,100
13	AZ-03107	DX用蛇腹ホースセット	2,000
14	AZ-03500	水タンク止め金具セット	1,350
15 *		AKS-800用便器本体セット (15a・15b・15c・15d含む)	廃止
15a	AZ-04393	550(5000)用Lトラップ	3,300
15b*	AZ-04800	密結型旋回流用ノズル	1,650
15c	CZ-05012	DXA用陶器側ソケット	660
15d	CZ-05021	DXA・KS用陶器側ソケットパッキン	440
16	AZ-06094	洋式フロアジョイント	2,000
17	AZ-06267	組込用ウジ返し	1,050
18	AZ-06265	共通洋式床フランジ	1,900
19 *	AZ-04510	陶器取付ボルトセット	940
20	AZ-04500	床フランジ取付ビスセット	830
*	AZ-06270	洋式床フランジセット ⑩⑪⑫⑬⑭⑮⑯⑰⑱⑲⑳㉑	7,150
21	CZ-08101	DXA(K)用エアホース(φ40×250L)	4,550
22	CZ-08111	壁面ソケット	1,450
23	CZ-08121	VU-40(L=200)	660
24	CZ-08011	壁抜きファンケースセット(ビス付き)	19,700
25	CZ-08021	ファンケースカバーセット(ビス付き)	5,700
	CZ-08001	DXA・K用排臭セット(21・22・23・24・25)	31,100
	CZ-08005	DXA・K用排臭セットのみ(24・25)	25,000
26	AZ-06269	シーリングパッキン	830
27	AZ-05603	水溜式便皿パッキン	2,100

■ \*印は色指定(ない色が有ります)  
 ■ 標準価格は予告なしに変更することが有ります。

日水協登録番号 :D-9  
 タンク型式 :T-810K  
 製造期間 :平成12年7月~平成22年9月  
 製造番号 :AKS-000536~002961





品番 CZ-08023  
 品名 DXAK用ファンのみ  
 定価 ¥9,000

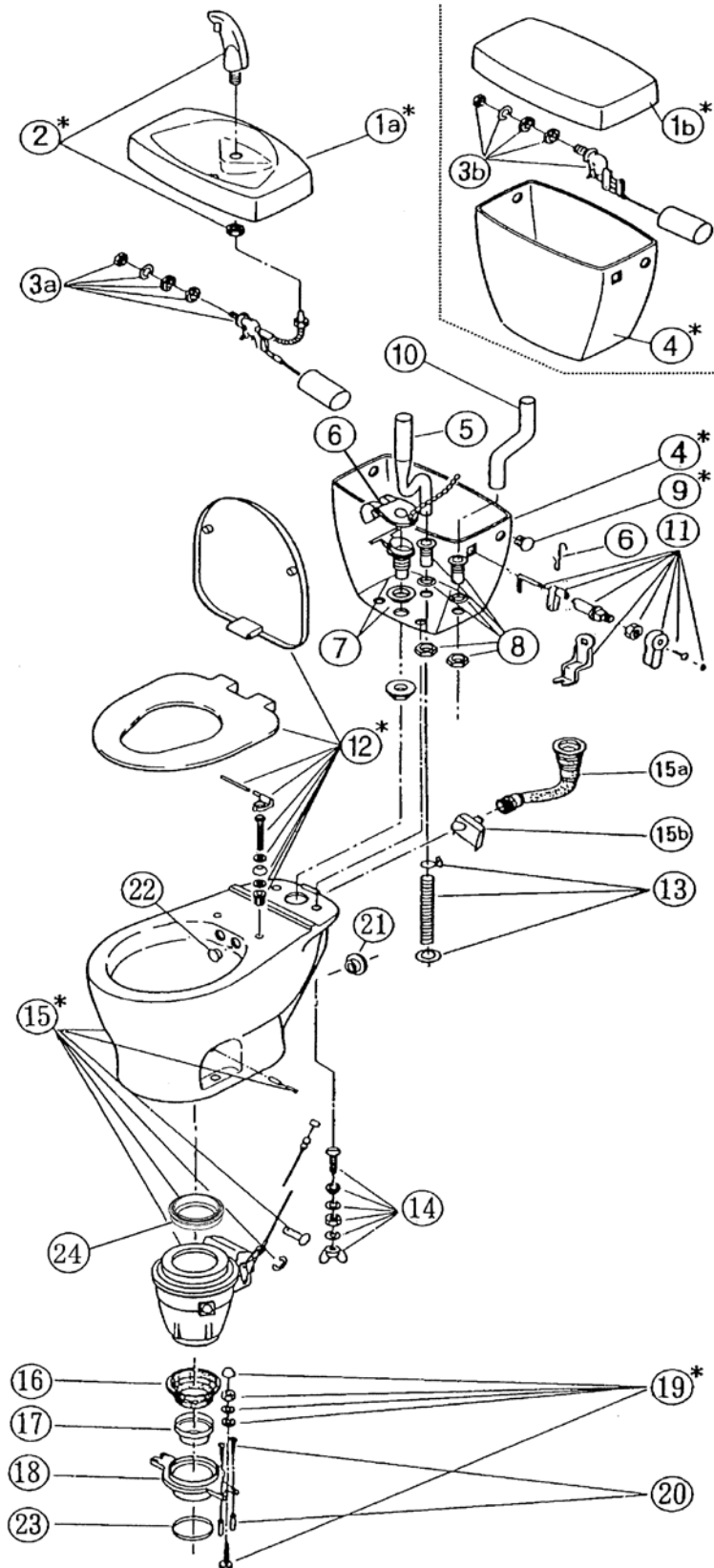
# ロンクリーン *DXS-880* 分解図及び標準価格表

2019.07.01

ご確認ください

価格の変更や部品の無いものが有り、  
又、代替え部品対応の物もございます。

NO.	部品番号	部 品 名	標準価格
1a *		AKS800用V水タンクフタ	廃止
	AZ-42470	代替品 570用V水タンクフタ	8,000
1b *		AKS800用P水タンクフタ	廃止
	AZ-41470	代替品 570用P水タンクフタ	8,000
2 *	AZ-02520	DX用手洗ノズル	4,000
3a	AZ-02424	BR250 手洗用ボールタップ	7,300
3b	AZ-02412	510BR 手洗なし用ボールタップ	5,750
4 *		AKS-800用水タンク陶器のみ	廃止
*		AKS-800用水タンクセット ④⑤⑥⑦⑧⑨⑩⑪⑭	廃止
5	AZ-03104	AKS800用オーバーフローパイプL=239	1,250
6	AZ-04435	止水バルブ(フック付)	3,400
7	AZ-04711	550用バルブ受けセット	2,450
8	AZ-04721	オーバーフロー受セット	各1,350
9 *	AZ-01500	タンク穴カバー	280
10	AZ-04731	AKS800用ワイヤーガードパイプL=265	1,550
11	AZ-02607	550用ハンドルセット	3,650
12 *	AY-13000	普通便座O型(標準)	10,200
*	AY-23000	暖房便座(標準)	22,100
13	AZ-03107	DX用蛇腹ホースセット	2,000
14	AZ-03500	水タンク止め金具セット	1,350
15 *		DXS-880用便器本体セット (15a・15b・21・22含む)	廃止
15a	AZ-04393	550(5000)用トラップ	3,300
15b*	AZ-04800	密結型旋回流用ノズル	1,650
15c	CZ-05012	DXA用陶器側ソケット	660
15d	CZ-05021	DXA・KS用陶器側ソケットパッキン	440
16	AZ-06094	洋式フロアジョイント	2,000
17	AZ-06267	組込用ウジ返し	1,050
18	AZ-06265	共通洋式床フランジ	1,900
19 *	AZ-04510	陶器取付ボルトセット	940
20	AZ-04500	床フランジ取付ビスセット	830
*	AZ-06270	洋式床フランジセット ⑩⑪⑫⑬⑭⑮⑯⑰⑱⑲⑳㉑	7,150
21	CZ-08521	AKS排気キャップ	500
22	CZ-08523	AKS排気穴カバー	440
23	AZ-06269	シーリングパッキン	830
24	AZ-05603	水溜式便皿パッキン	2,100



- \*印は色指定(ない色があります)
- 標準価格は予告なしに変更することがあります。

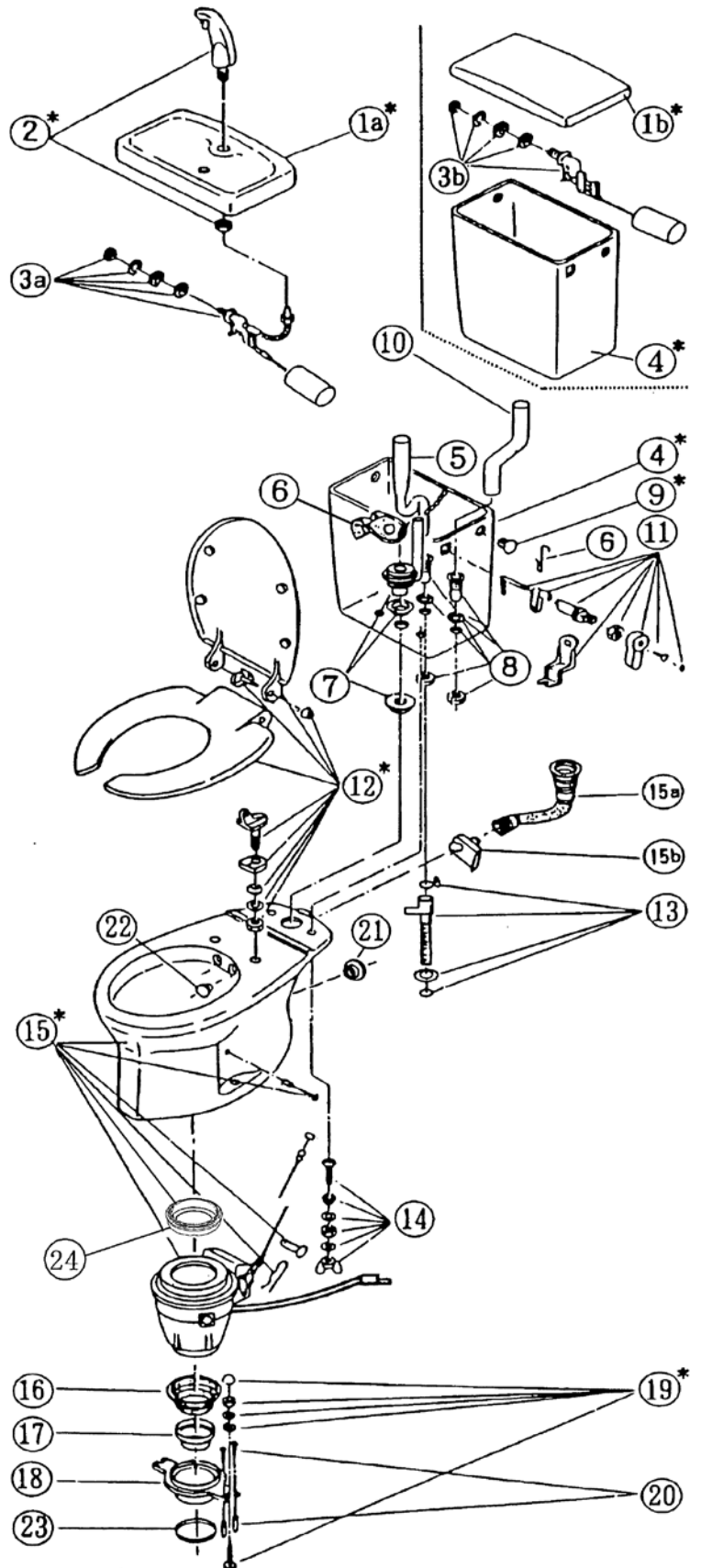
日水協登録番号 :D-9  
 タンク型式 :T-810K  
 製造期間 :平成18年7月~平成22年9月  
 製造番号 :AKS-002497~002960

# ロンクリーン SS-550 分解図及び標準価格表

2019.07.01

ご確認  
ください

※SS-550の部品はすべて廃止になりました。  
DXAK-570等の製品にお取り替え下さい。



日水協登録番号 : D-9

タンク型式 : T-1210K

製造期間 : 平成10年7月～平成11年6月

製造番号 : DXS-500352～DXS-501154

製造期間 : 平成11年7月～平成12年8月

製造番号 : SS-000001～001825

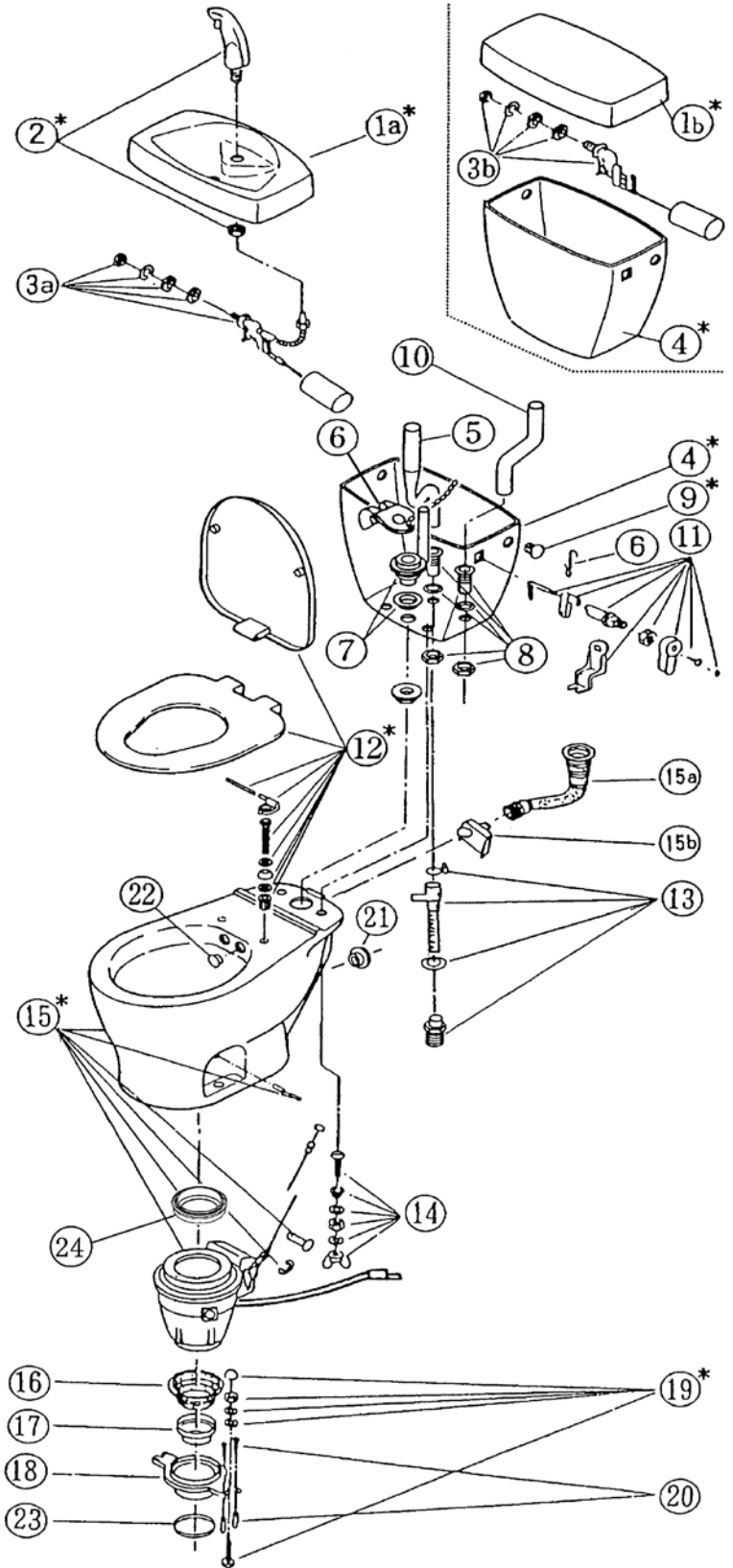
ロンシール機器株式会社

# ロンクリーン SS-2000 分解図及び標準価格表

2019.07.01

ご確認ください

※SS-2000の部品はすべて廃止になりました。  
DXAK-570等の製品にお取り替え下さい。



日水協登録番号 : D-9

タンク型式 : T-2000K

製造期間 : 平成12年7月～平成17年11月

製造番号 : SS-001492～007515

ロンシール機器株式会社

# ロンクリーン LR-570 分解図及び標準価格表

2019.07.01

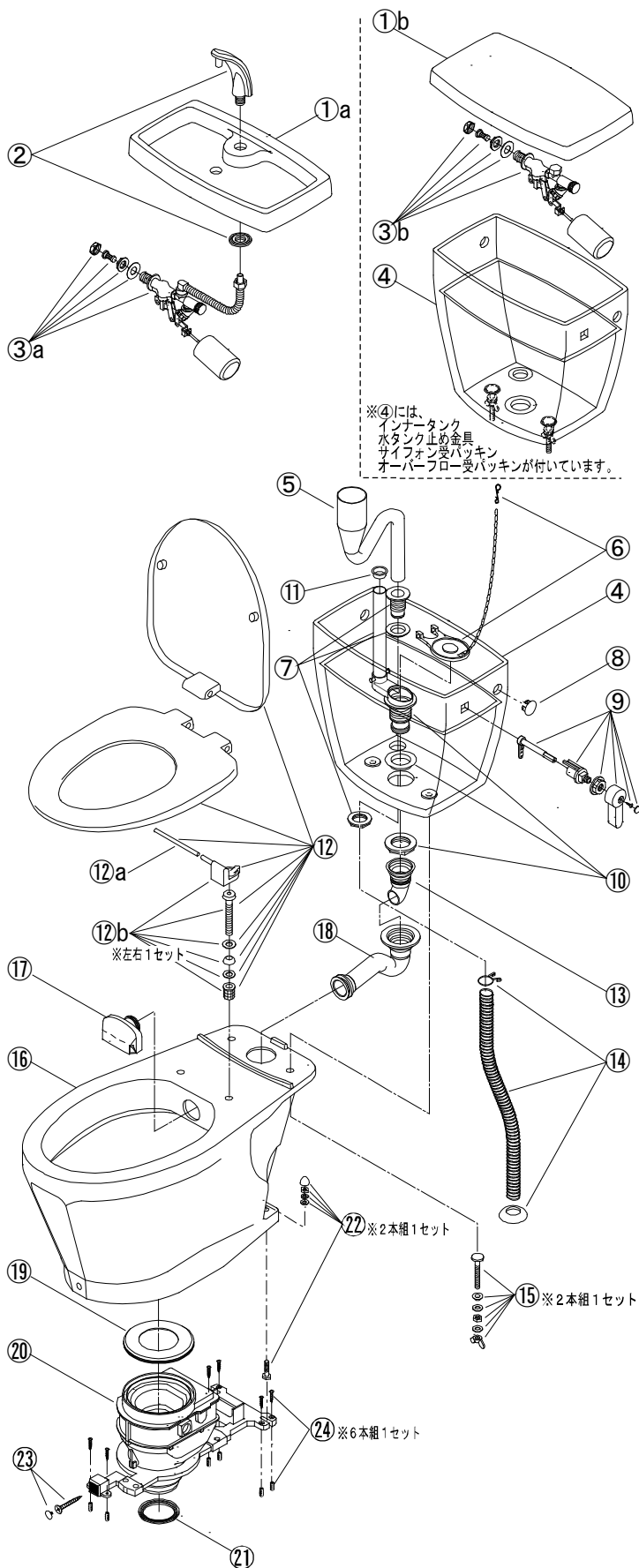
**ご確認ください**  
価格の変更や部品の無いものがあり、  
又、代替部品対応の物もございます。

NO.	部品番号	部品名	標準価格
1a *	AZ-42470	570用V水タンク蓋	8,000
1b *	AZ-41470	570用P水タンク蓋	8,000
2 *	AZ-02520	DX用手洗ノズル	4,000
3a	CZ-60071	手洗用ボールタップNT-1810BR200	7,300
3b	CZ-60061	手洗なし用ボールタップNT-1810BR	6,500
4 *	CZ-60100	LR570用水タンク本体のみ(15含む)	38,700
5	AZ-03100	570用オーバーフロー管	1000
6	AZ-04435	DX用止水バルブ(フック付)	3,400
7	CZ-60001	LR570用オーバーフロー受セット	1,450
8 *	AZ-01500	水タンク穴カバー	280
9 *	AZ-02610	DX用ハンドルセット	3,600
10	CZ-60011	LR570用サイフォンセット	4,000
11	CZ-60021	LR570サイフォン用キャップ	170
12 *	AY-33000	普通便座CF-39AT エロンゲート	10,200
12a	AZ-06301	新O型便座用シャフト	550
12b *	AZ-06520	新O型便座用蝶番セット	1,100
13	CZ-60051	LR570簡水用アタッチメント	2,100
14	AZ-03107	DX用蛇腹ホースセット(L=500)	2,000
15	AZ-03500	水タンク止め金具セット	1,350
16 *	CZ-60200	LR570用便器本体のみ	52,000
17 *	CZ-60030	LR570簡水用ノズル	2,100
18	CZ-60041	LR570用Lトラップホース	4,000
19	AZ-05701	ロート用差込パッキン	1,450
20	AZ-05203	570用床置型ロート(固定具付)	27,500
21	AZ-06269	シーリングパッキン	830
22 *	AZ-04510	陶器取付ボルトセット	940
23 *	AZ-06020	便器前部固定化粧ビス	330
24	AZ-06016	床置型ロート取付ビスセット(6組)	940

セット部品又は部品			
*	CZ-60150	LR570用水タンクセット ④⑤⑥⑦⑧⑨⑩⑪⑮	49,600
*	CZ-60160	LR570用手洗付水タンクセット ①a ②③a ④⑤⑥⑦⑧⑨⑩⑪⑮	67,800
*	CZ-60170	LR570用手洗なし水タンクセット ①b ③b ④⑤⑥⑦⑧⑨⑩⑪⑮	62,900
*	CZ-44470	LR570用水タンク内部金具一式 ⑤⑥⑦⑧⑨⑩⑪(ボールタップ除く)	10,800
*	CZ-60250	LR570用便器本体セット ⑯⑰⑱	57,500
*	AZ-05250	570用床置型ロートセット ⑲⑳,21,22,23,24	30,800
*	AY-43000	暖房便座CF-18AL エロンゲート	22,100
	AZ-06530	新O型暖房便座用取付ボルトセット	950

■ \*印は色指定。(末尾 6:オフホワイト 7:ブルーグレー 8:ピンク)  
■ 標準価格は予告なしに変更することがあります。

日水協登録番号 :D-9  
タンク型式 :T-LR570K  
製造期間 :平成17年4月~継続  
製造番号 :LR-700001~



# ロンクリーン LR-570 水洗仕様 分解図及び標準価格表

2019.07.01

**ご確認ください**  
価格の変更や部品の無いものがあり、  
又、代替え部品対応の物もございます。

NO.	部品番号	部品名	標準価格
1a *	AZ-42470	570用V水タンク蓋	8,000
1b *	AZ-41470	570用P水タンク蓋	8,000
2 *	AZ-02520	DX用手洗ノズル	4,000
3a	CZ-61131	LR570水洗用手洗付ボールタップ	7,900
3b	CZ-61141	LR570水洗用手洗なしボールタップ	7,100
4 *	CZ-60100	LR570用水タンク本体のみ(15含む)	38,700
5	CZ-50062	フロートバルブ(水洗用)	1,900
6	CZ-61151	LR570用オーバーフロー穴ふさぎ	750
7 *	AZ-01500	水タンク穴カバー	280
8 *	AZ-02610	DX用ハンドルセット	3,600
9	CZ-60011	LR570用サイフォンセット	4,000
10	AY-33000	普通便座CF-39AT エロンゲート	10,200
10a	AZ-06301	新O型便座用シャフト	550
10b*	AZ-06520	新O型便座用蝶番セット	1,100
11	CZ-61171	LR570水洗用アタッチメント	2,100
12	AZ-03500	水タンク止め金具セット	1,350
13 *	CZ-60200	LR570用便器本体のみ	52,000
14 *	CZ-61100	LR570水洗用ノズル	2,100
15	CZ-60041	LR570用Lトラップホース	4,000
16a	CZ-61181	LR用水洗トラップ	17,500
16b	CZ-61185	LR用水洗トラップ(ヒーター付)	28,500
17	AZ-06269	シーリングパッキン	830
18 *	AZ-04510	陶器取付ボルトセット	940
19 *	AZ-06020	便器前部固定化粧ビス	330
20	AZ-06016	床置型ロート取付ビスセット(6組)	940

セット部品又は部品

*	CZ-61250	LR水洗用水タンクセット ④⑤⑥⑦⑧⑨	47,800
*	CZ-61260	LR水洗用手洗付水タンクセット ①a ②③a ④⑤⑥⑦⑧⑨	66,300
*	CZ-61270	LR水洗用手洗なし水タンクセット ①b ③b ④⑤⑥⑦⑧⑨	61,500
*	CZ-61160	LR水洗用水タンク内部金具一式 ⑤⑥⑦⑧⑨(ボールタップ除く)	9,500
*	CZ-61350	LR水洗用便器本体セット ⑪⑬⑭⑮	57,500
*	CZ-61200	LR用水洗トラップセット ⑯a⑰⑱	19,100
*	CZ-61210	LR用水洗トラップセット(ヒーター付) ⑯b⑰⑱	30,100
*	AY-43000	暖房便座CF-18AL エロンゲート	22,100
	AZ-06530	新O型暖房便座用取付ボルトセット	950

■ \*印は色指定。(末尾 6:オフホワイト 7:ブルーグレー 8:ピンク)

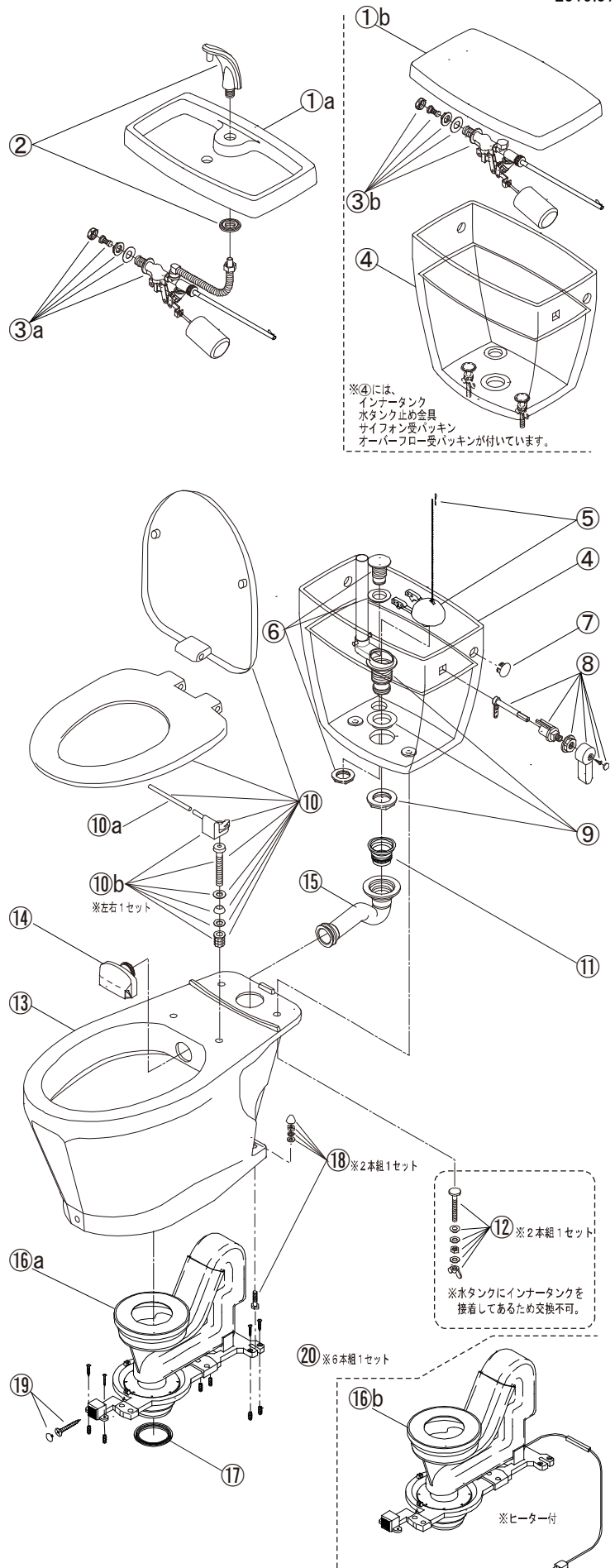
■ 標準価格は予告なしに変更することがあります。

日水協登録番号 :D-9

タンク型式 :T-LR570K

製造期間 :平成17年4月~継続

製造番号 :LR-700001~

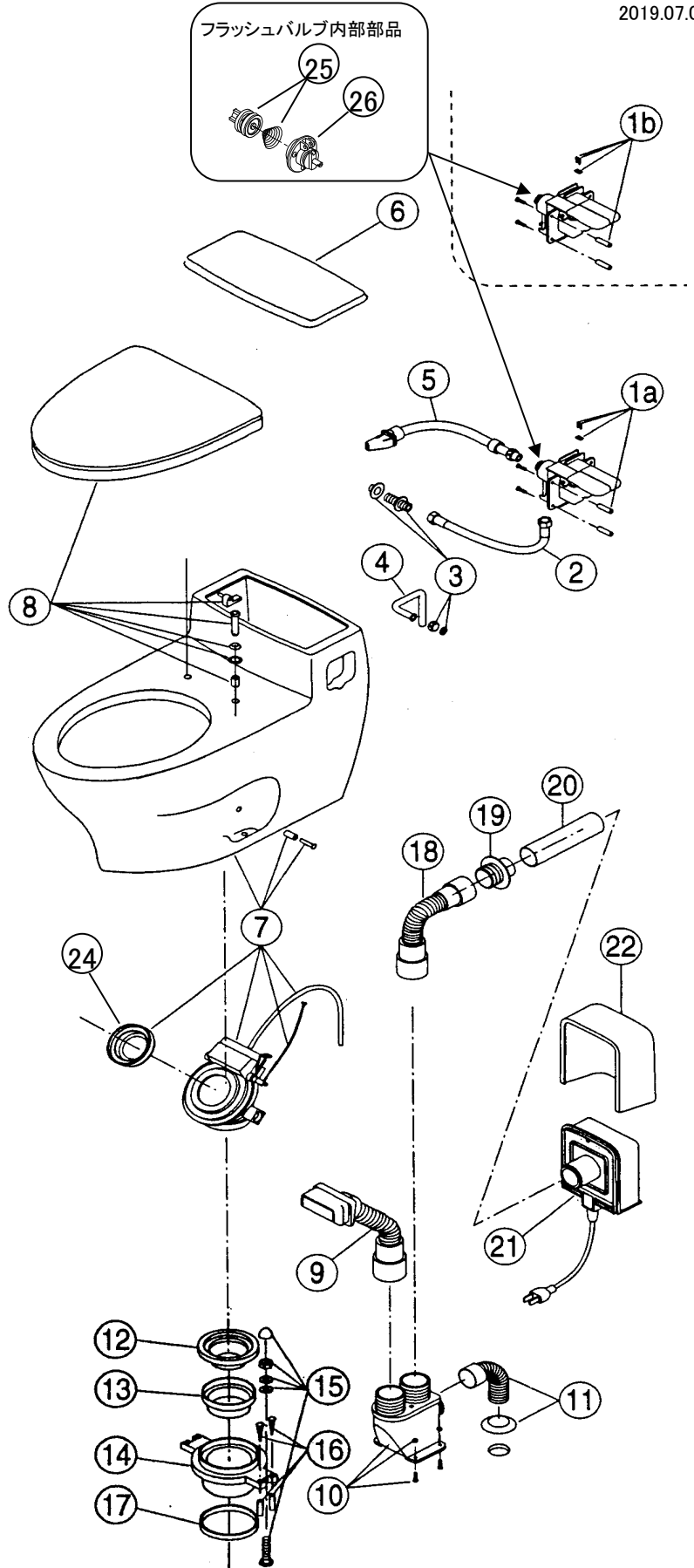


# ロンクリーン **EXAK-1000** 分解図及び標準価格表

2019.07.01

ご確認ください

※EXAK-1000の部品はすべて廃止になりました。  
DXR-700等の製品にお取り替え下さい。



日水協登録番号 : 器-26

製造期間 : 平成10年12月~平成12年2月

製造番号 : EX-001001~001420

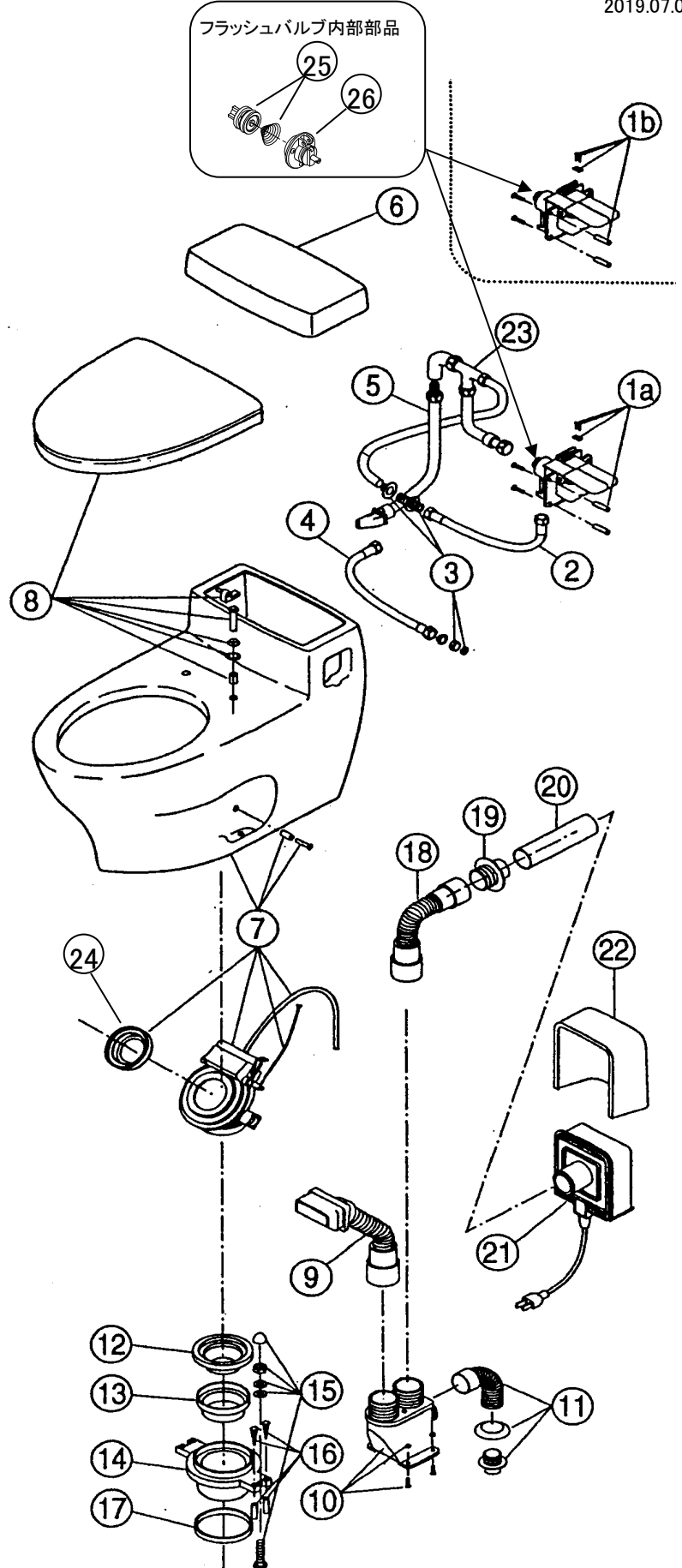
ロンシール機器株式会社

# ロンクリーン **EXAK-1000** 分解図及び標準価格表

2019.07.01

ご確認  
ください

※EXAK-1000の部品はすべて廃止になりました。  
DXR-700等の製品にお取り替え下さい。



日水協登録番号 : 器-26

製造期間 : 平成12年2月～平成16年8月

製造番号 : EX-001421～002990

ロンシール機器株式会社



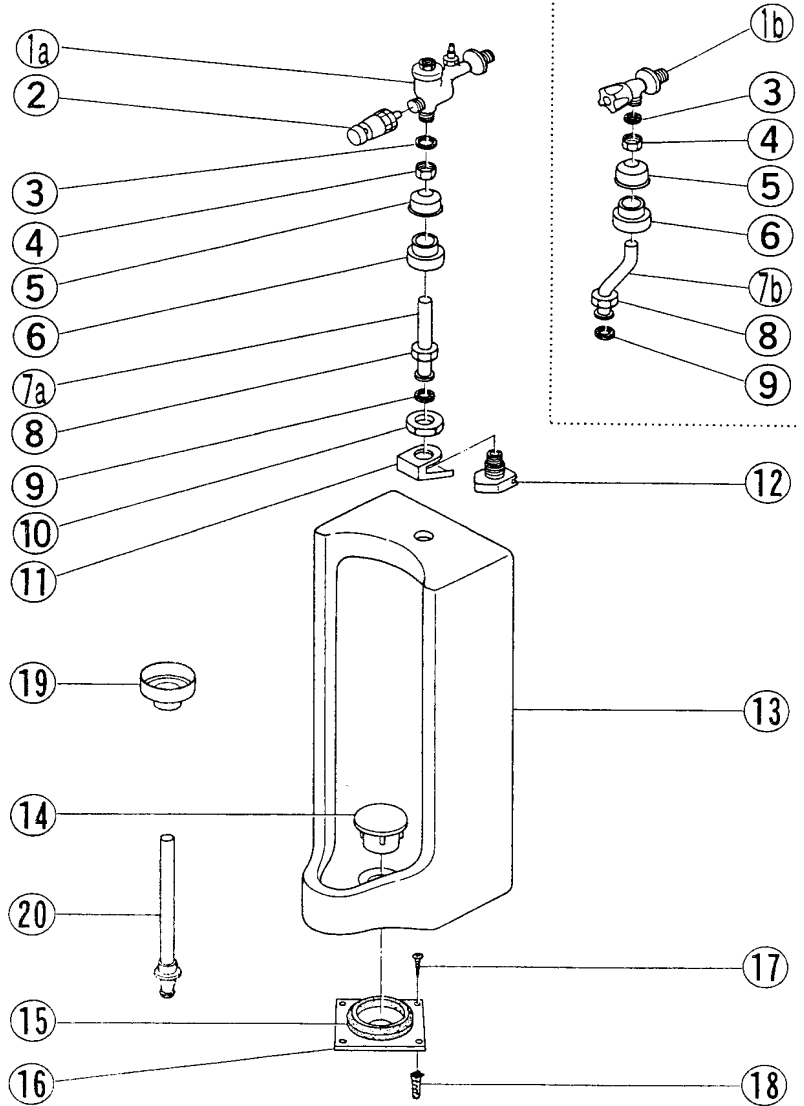
# ロンクリーン小便器 **LU·LUS-13** 分解図及び標準価格表

2019.07.01

ご確認ください

※LU·LUS-13の部品はすべて廃止になりました。

LU-170等の製品にお取り替え下さい。



日水協登録番号 :LU-13

・給水器具 G-33

・器具ユニット D-7

:LUS-13

・給水器具 JIS-B-2061

・器具ユニット D-8

製造期間 :昭和57年4月～昭和61年10月

製造番号 :なし

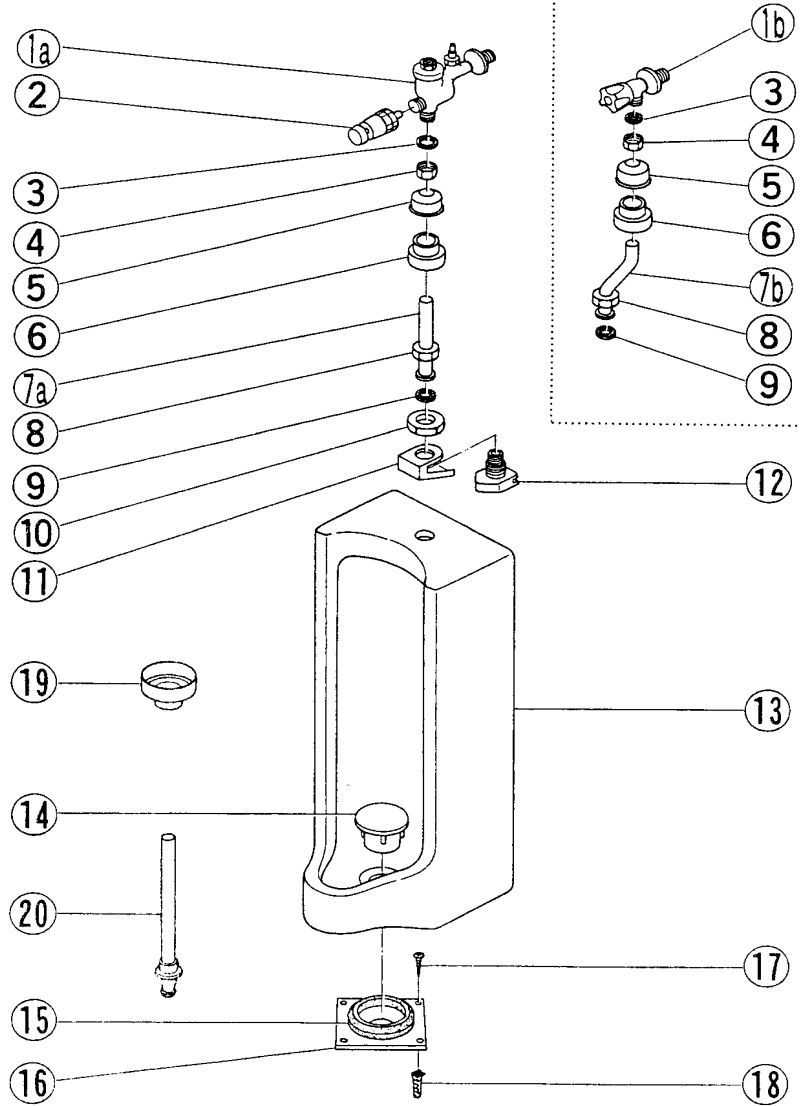
# ロンクリーン小便器 **LU・LUS-130** (前期型) 分解図及び標準価格表

2019.07.01

ご確認ください

※LU・LUS-130の部品はすべて廃止になりました。

LU-170等の製品にお取り替え下さい。



日水協登録番号 :LU-13

・給水器具 G-33

・器具ユニット D-7

:LUS-13

・給水器具 JIS-B-2061

・器具ユニット D-8

製造期間 :昭和61年10月~昭和62年5月

製造番号 :なし

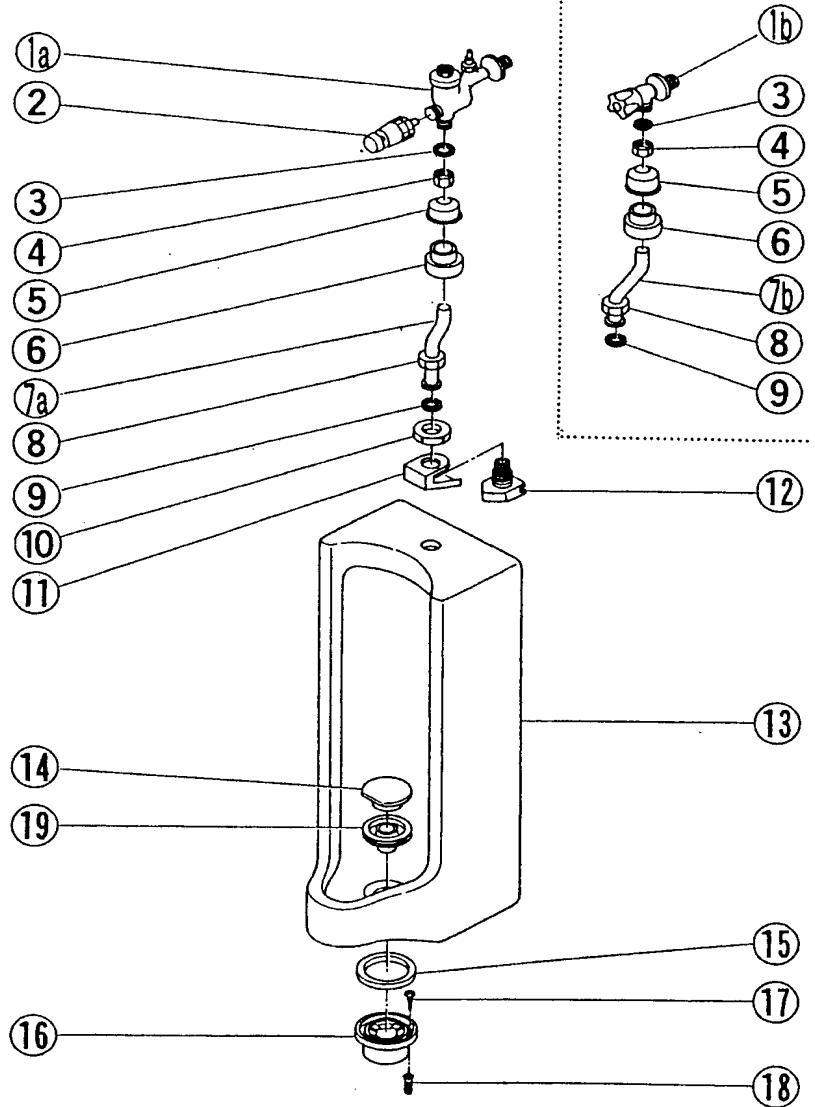
ロンシール機器株式会社

# ロンクリーン小便器 **LU・LUS-130 (後期型)** 分解図及び標準価格表

2019.07.01

ご確認ください

※LU・LUS-130の部品はすべて廃止になりました。  
LU-170等の製品にお取り替え下さい。



日水協登録番号 : LU-130

・給水器具 G-33

・器具ユニット D-7

: LUS-130

・給水器具 JIS-GB-2061

・器具ユニット D-8

製造期間 : 昭和62年5月～昭和63年3月

製造番号 : なし

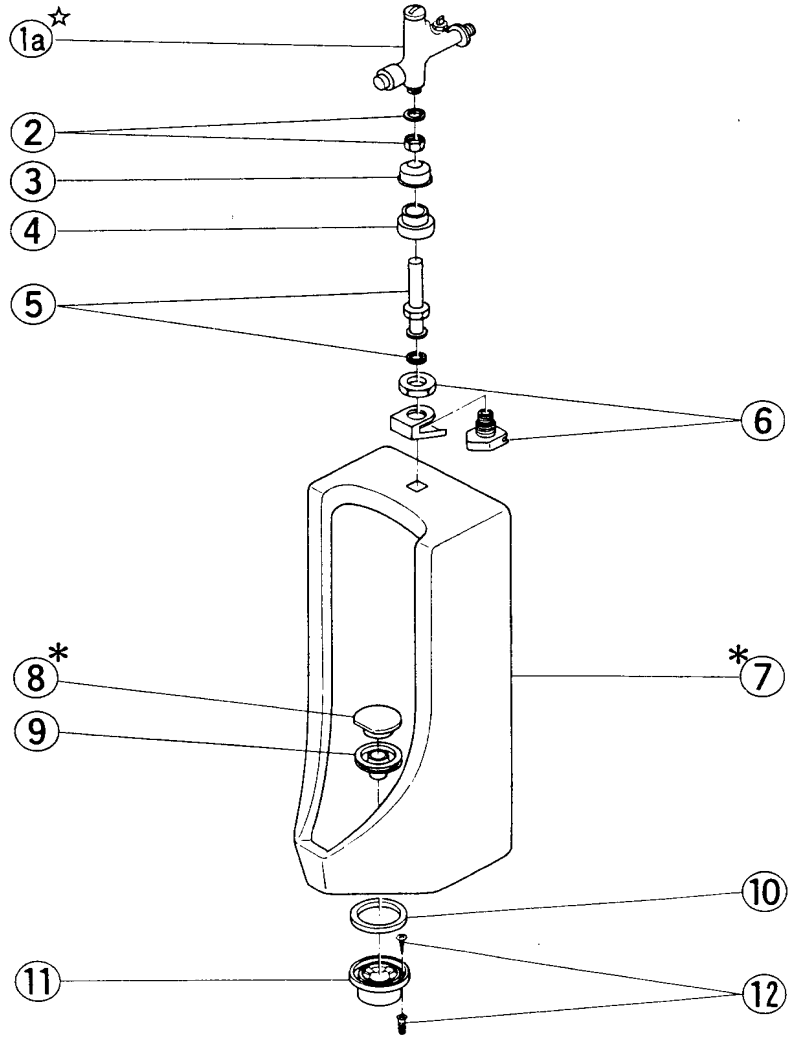
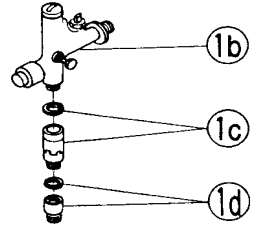
ロンシール機器株式会社

# ロンクリーン小便器 **LU-150** 分解図及び標準価格表

2019.07.01

ご確認  
ください

※LU-150の部品はすべて廃止になりました。  
LU-170等の製品にお取り替え下さい。



日水協登録番号 : 器具ユニット

- ・D-40
- ・寒D-42

: 給水器具

- ・(Y-132R).....K-2581
- ・(Y-132RV-2)....寒K-2580

製造期間 : 昭和63年3月～平成3年5月

製造番号 : なし

製造期間 : 平成3年5月～平成7年3月

製造番号 : LU-085000～097633

# ロンクリーン小便器 **LU-160** 分解図及び標準価格表

2019.07.01

**ご確認ください**

価格の変更や部品の無いものが有り、  
又、代替え部品対応の物もございます。

NO.	部品番号	部品名	標準価格
1a	AZ-03721	エアフラッシュ	18,000
1b	AZ-03743	寒エアフラッシュ	20,000
1c	AZ-03705	新バキュームブレーカー	3,000
1d	DY-16356	φ13寒冷地用持出しソケット	2,100
2	DY-15352	φ13上洗浄管袋ナットセット	550
3	DY-15354	小便器用化粧カバー	610
4	DY-15351	150用洗浄管セット	2,100
5	DY-15362	160用噴射ノズルセット	4,650
6 *	DY-45160	160用小便器本体(陶器のみ)	53,900
7 *	DY-15060	160用サナ	5,300
8	DY-15415	160用トラップ	2,000
9	DY-15412	160用床パッキン	1,800
10	DY-15413	160用床フランジ	1,050
11	DY-15414	160用床フランジ取付ネジセット	830

### セット部品

*	DY-46160	160用小便器本体セット ⑤⑥	56,100
	DY-16311	160用給水セット ①a②③④	21,000
	DY-16323	寒160用給水セット ①b.c.d②③④	25,300
	DY-15411	160用排水セット ⑧⑨⑩⑪	5,200

■ \*印は色指定(ない色が有ります)

■ 標準価格は予告なしに変更することが有ります。

日水協登録番号 : 器具ユニット

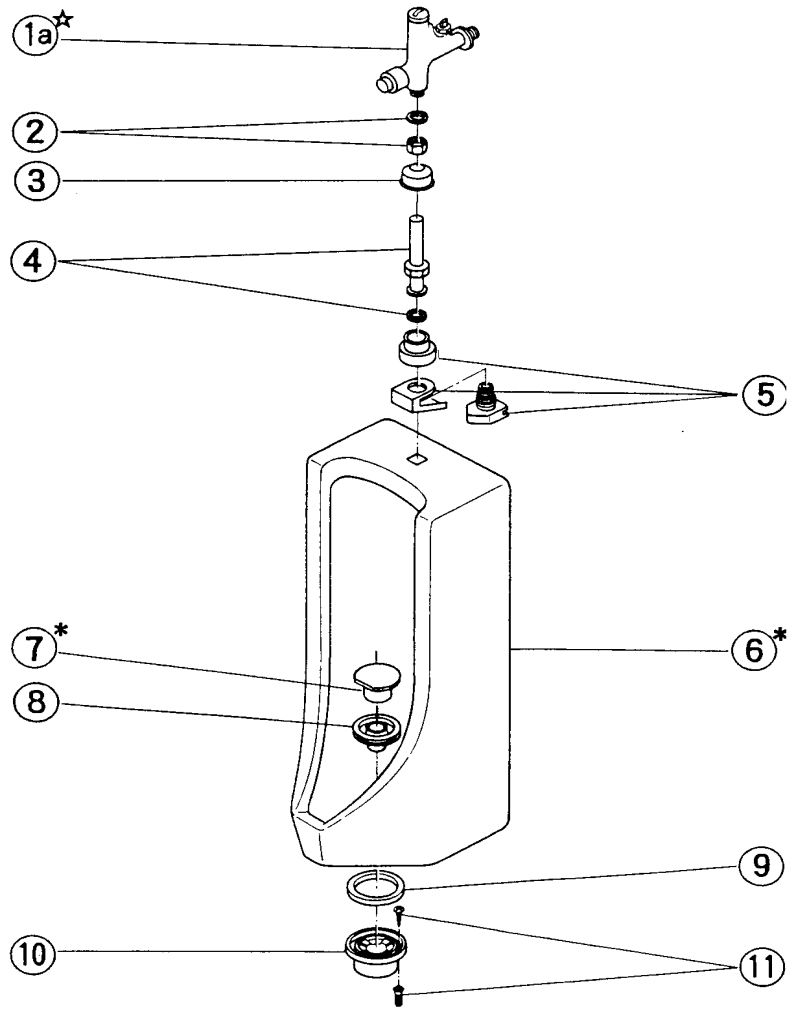
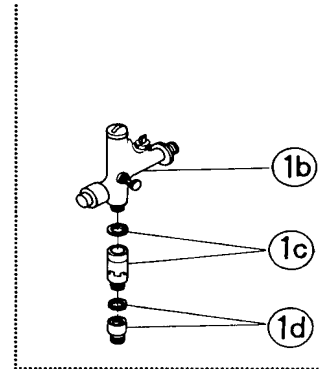
・D-40 ・寒D-42 ・器-2 ・器-3

: 給水用具

- ・(Y-132R).....K-2581
- ・(Y-132RV-2)....寒K-2580
- ・(Y-132R).....H-11
- ・(Y-132RV-2).....H-9
- ・NT-110R.....H-25
- ・NT-110NRV.....H-24

製造期間 : 平成7年1月~平成25年2月

製造番号 : LU-098000~124849



# ロンクリーン小便器 **LU-160** 分解図及び標準価格表

2019.07.01

**ご確認ください**

価格の変更や部品の無いものが有り、  
又、代替え部品対応の物もございます。

NO.	部品番号	部 品 名	標準価格
1a	AZ-03721	エアーフラッシュ	18,000
1b	AZ-03743	寒エアーフラッシュ	20,000
2	DY-15352	φ13上洗浄管袋ナットセット	550
3	DY-15354	小便器化粧カバー	610
4	DY-15351	150用洗浄管セット	2,100
5	DY-15362	160用噴射ノズルセット	4,650
6 *	DY-45160	160用小便器本体(陶器のみ)	53,900
7 *	DY-15060	160用サナ	5,300
8	DY-15415	160用トラップ	2,000
9	DY-15412	160用床パッキン	1,800
10	DY-15413	160用床フランジ	1,050
11	DY-15414	160用床フランジ取付ネジセット	830

### セット部品

*	DY-46160	160用小便器本体セット ⑤⑥	56,100
	DY-16311	160・360用給水セット ①a②③④	21,000
	DY-16333	寒160・360用新給水セット ①b②③④	23,000
	DY-15411	160用排水セット ⑧⑨⑩⑪	5,200

■\*印は色指定して下さい。

(末尾 6:オフホワイト 7:ブルーグレー 8:ピンク)

■ 標準価格は予告なしに変更することがあります。

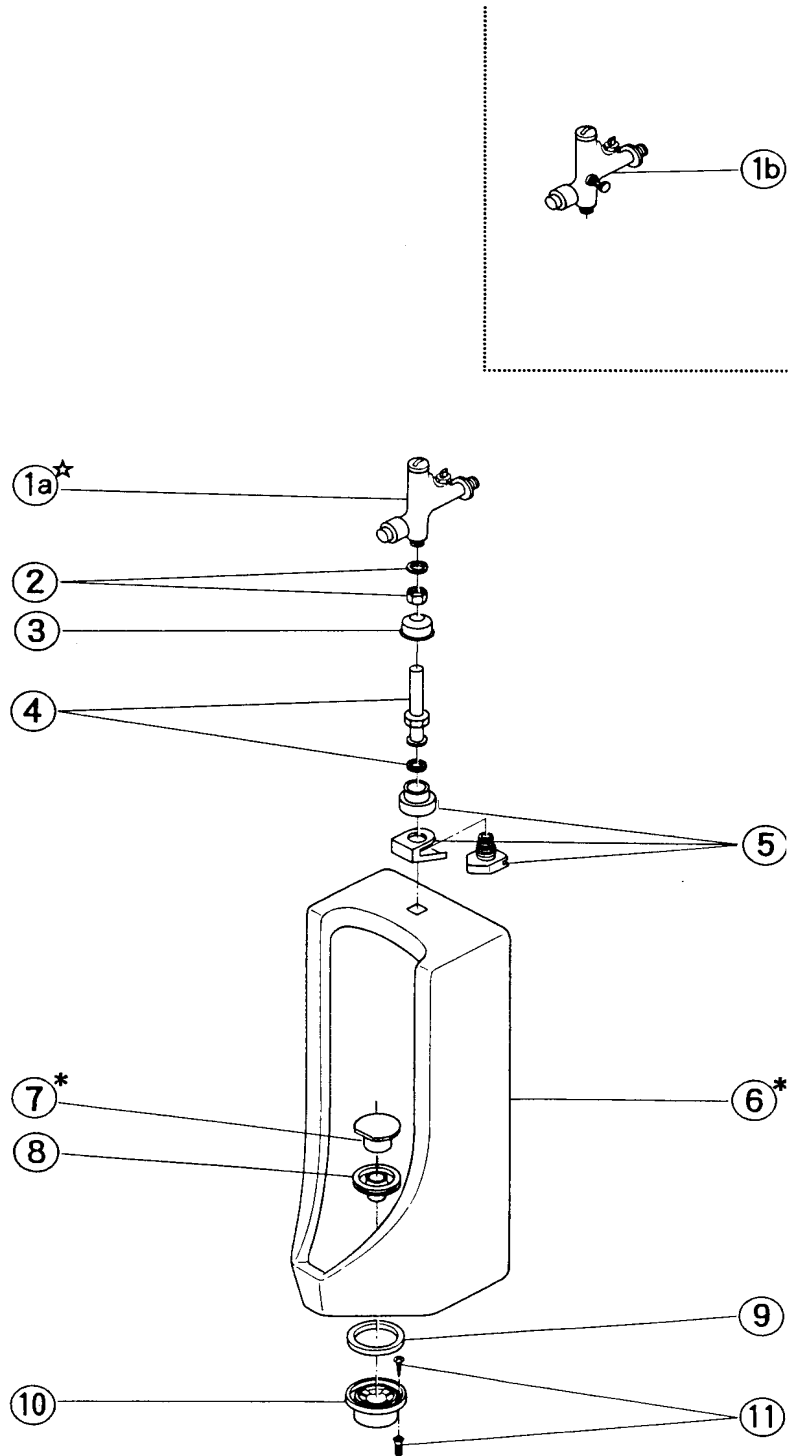
日水協登録番号 : 給水用具

・NT-110R.....H-25

・NT-110NRV.....H-26(寒冷地)

製造期間 : 平成25年3月～平成27年11月13日

製造番号 : LU-125000～126270



# ロンクリーン小便器 **LU-160** 分解図及び標準価格表

2019.07.01

**ご確認ください**

価格の変更や部品の無いものが有り、  
又、代替え部品対応の物もございます。

NO.	部品番号	部 品 名	標準価格
1a	AZ-03721	エアーフラッシュ	18,000
1b	AZ-03743	寒エアーフラッシュ	20,000
2	DY-15352	φ13上洗浄管袋ナットセット	550
3	DY-15354	小便器化粧カバー	610
4	DY-15351	150用洗浄管セット	2,100
5	DY-15362	160用噴射ノズルセット	4,650
6 *	DY-45160	160用小便器本体(陶器のみ)	53,900
7 *	DY-15060	160用サナ	5,300
8	DY-15415	160用トラップ	2,000
9	DY-15412	160用床パッキン	1,800
10	DY-15413	160用床フランジ	1,050
11	DY-15414	160用床フランジ取付ネジセット	830

### セット部品

*	DY-46160	160用小便器本体セット ⑤⑥	56,100
	DY-16311	160・360用給水セット ①a②③④	21,000
	DY-16333	寒160・360用新給水セット ①b②③④	23,000
	DY-15411	160用排水セット ⑧⑨⑩⑪	5,200

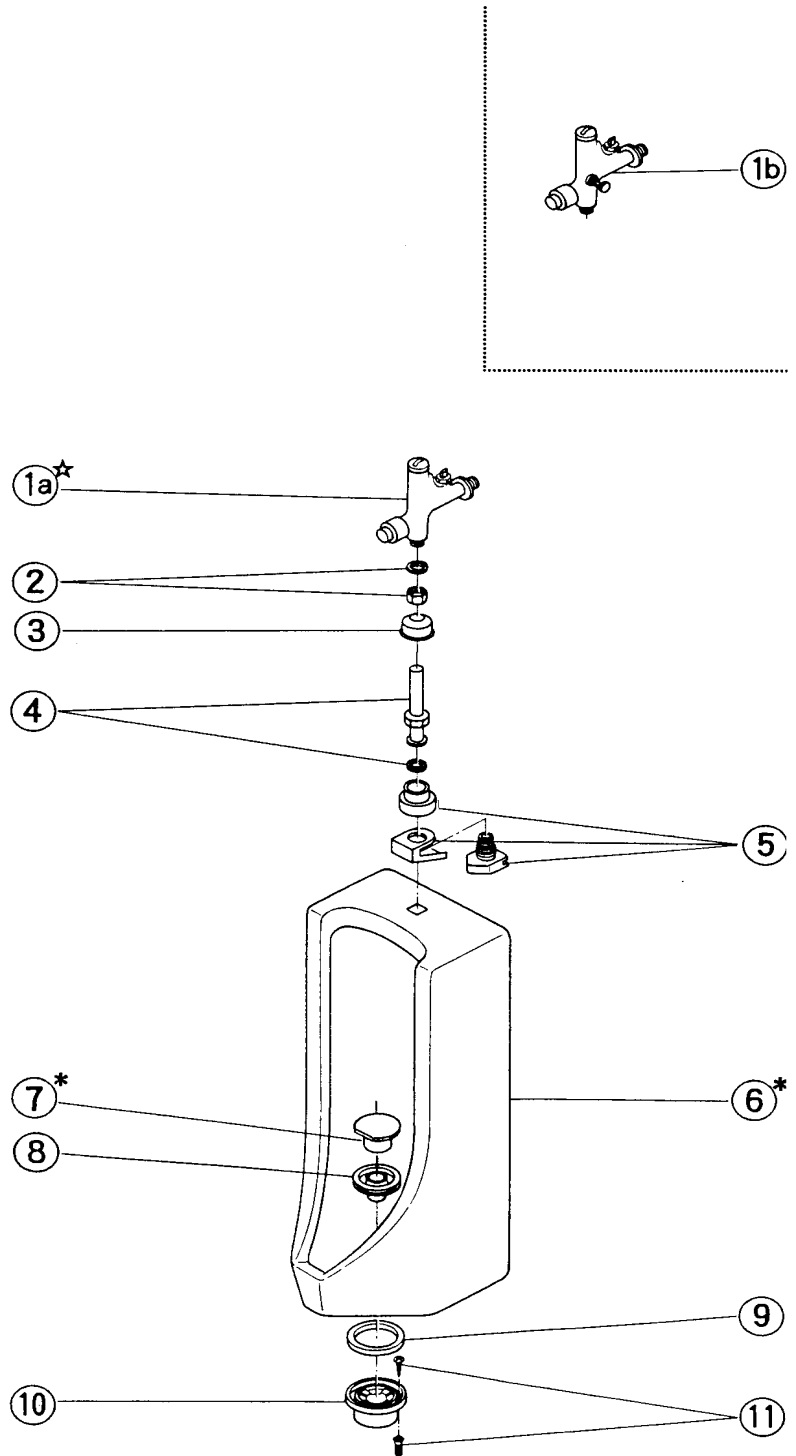
■\*印は色指定して下さい。

(末尾 6:オフホワイト 7:ブルーグレー 8:ピンク)

■ 標準価格は予告なしに変更することがあります。

製造期間 : 平成27年11月16日～継続中

製造番号 : LU-126271～継続中



# ロンクリーン小便器 **LU-170** 分解図及び標準価格表

2019.07.26

**ご確認ください**

価格の変更や部品の無いものが有り、  
又、代替え部品対応の物もございます。

NO.	部品番号	部 品 名	標準価格
1a	AZ-03721	エアーフラッシュ	18,000
1b	AZ-03743	寒エアーフラッシュ	20,000
2	DY-15352	φ13上洗浄管袋ナットセット	550
3	DY-15354	小便器用化粧カバー	610
4	DY-15351	150用洗浄管セット	2,100
5	DY-15364	170用噴射ノズルセット	4,650
6 *	DY-45170	170用小便器本体(陶器のみ) ※色指定	53,900
7 *	DY-15060	160用サナ ※色	5,300
8	DY-15415	160用トラップ	2,000
9	DY-15412	160用床パッキン	1,800
10	DY-15413	160用床フランジ	1,050
11	DY-15414	160用床フランジ取付ネジセット	830

## セット部品

*	DY-46176	170用小便器本体セット ⑤⑥ ※色指定	56,100
	DY-16311	160・360用給水セット ①a②③④	21,000
	DY-16333	寒160・360用新給水セット ①b②③④	23,000
	DY-15411	160用排水セット ⑧⑨⑩⑪	5,200

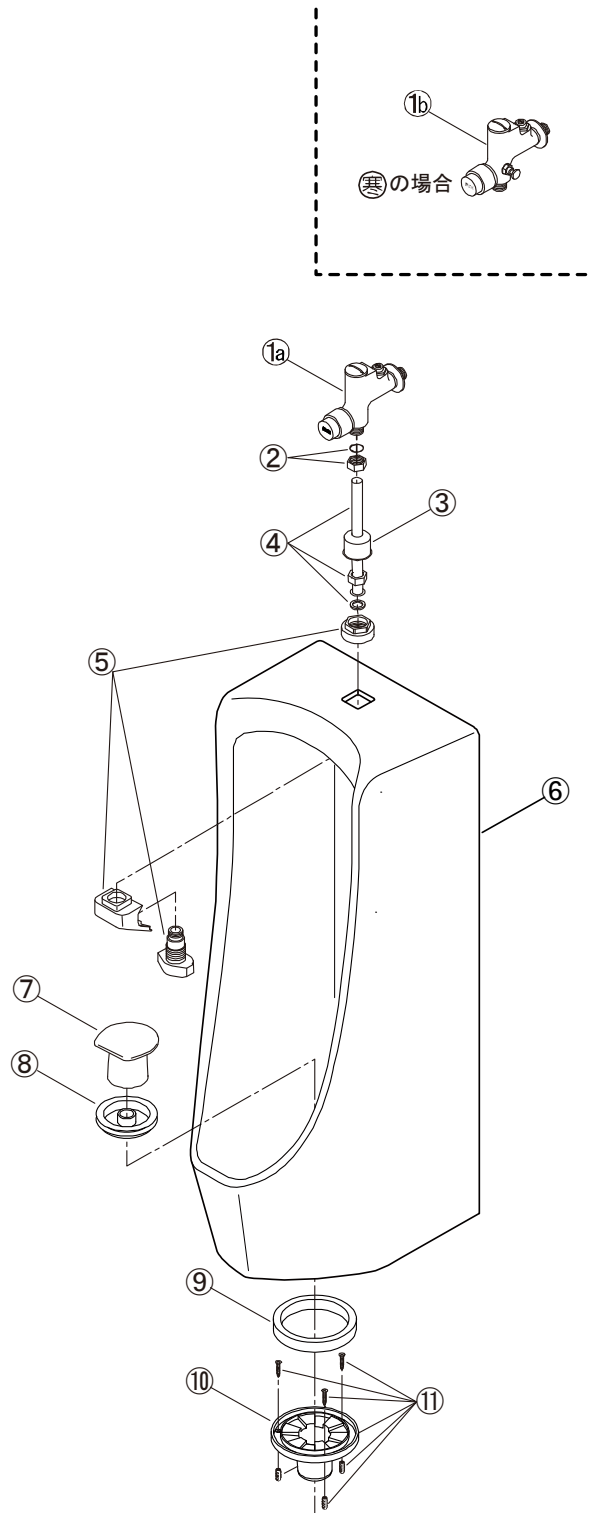
■\*印は色指定して下さい。

(末尾 6:オフホワイト 7:ブルーグレー 8:ピンク)

■ 標準価格は予告なしに変更することがあります。

製造期間 :平成28年4月～継続中

製造番号 :LU-300001～



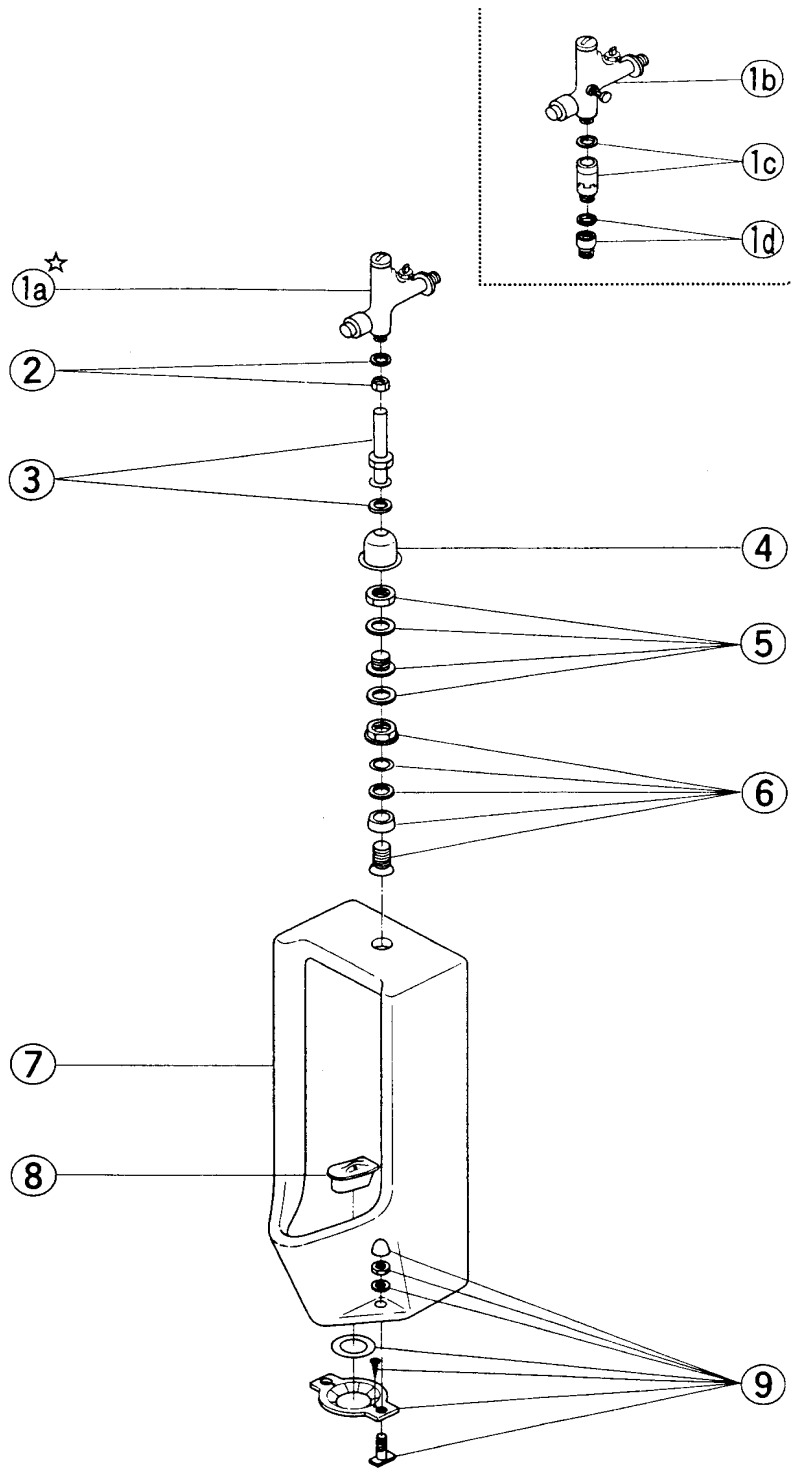


ロンクリーン小便器 **LU-307** 分解図及び標準価格表

2019.07.01

ご確認ください

※LU-307の部品はすべて廃止になりました。  
LU-370等の製品にお取り替え下さい。



日水協登録番号 :

製造期間 : 昭和62年~平成7年10月

製造番号 : なし~LU-100908

# ロンクリーン小便器 **LU-360** 分解図及び標準価格表

2019.07.01

**ご確認ください**

価格の変更や部品の無いものが有り、  
又、代替部品対応の物もございます。

NO.	部品番号	部品名	標準価格
1a	AZ-03721	エアーフラッシュ	18,000
1b	AZ-03743	寒エアーフラッシュ	20,000
1c	AZ-03705	新バキュームブレーカー	3,000
1d	DY-16356	φ13寒冷地用持出しソケット	2,100
2	DY-15352	φ13上洗浄管袋ナットセット	550
3	DY-15354	小便器用化粧カバー	610
4	DY-15351	150用洗浄管セット	2,100
5	DY-15363	360用噴射ノズルセット	4,650
6	DY-45366	360用小便器本体(陶器のみ)	廃止
7	DY-15106	360用サナ	10,200
8	DY-15421	360用排水セット	6,750

### セット部品

	DY-46366	360用小便器本体セット ⑤⑥	廃止
	DY-16311	160・360用給水セット ①a②③④	21,000
	DY-16323	寒160・360用給水セット ①b.c.d②③④	25,300

■ \*印は色指定(ない色が有ります)

■ 標準価格は予告なしに変更することが有ります。

日水協登録番号 : 器具ユニット

・D-40 ・寒D-42 ・器-2 ・器-3

: 給水用具

・(Y-132R).....K-2581

・(Y-132RV-2).....寒K-2581

・(Y-132R).....H-11

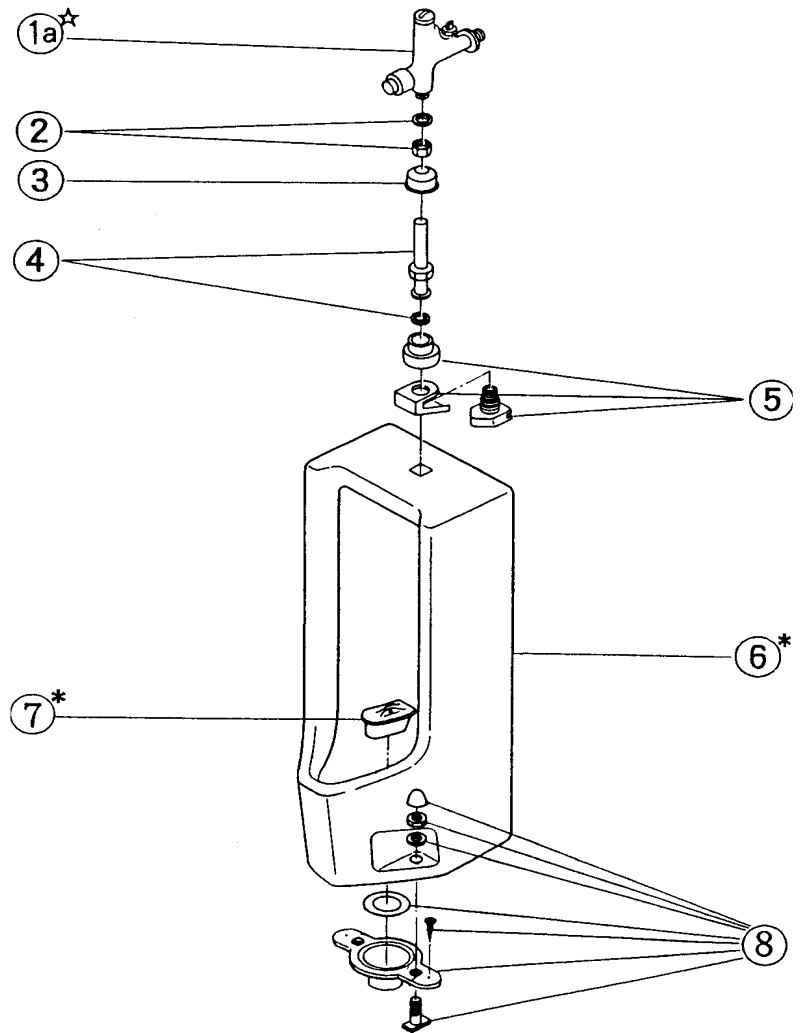
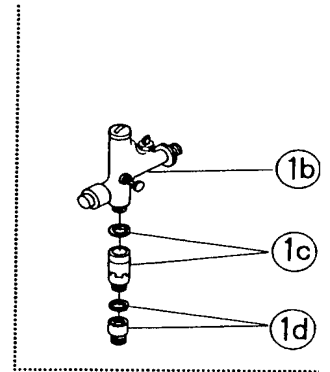
・(Y-132RV-2).....H-9

・NT-110R.....H-25

・NT-110NRV.....H-24

製造期間 : 平成7年1月~平成25年2月

製造番号 : LU-098000~124847





# ロンクリーン小便器 **LU-360** 分解図及び標準価格表

2019.07.01

**ご確認ください**

価格の変更や部品の無いものが有り、  
又、代替え部品対応の物もございます。

NO.	部品番号	部品名	標準価格
1a	AZ-03721	エアーフラッシュ	18,000
1b	AZ-03743	寒エアーフラッシュ	20,000
2	DY-15352	φ13上洗浄管袋ナットセット	550
3	DY-15354	小便器用化粧カバー	610
4	DY-15351	150用洗浄管セット	2,100
5	DY-15363	360用噴射ノズルセット	4,650
6	DY-45366	360用小便器本体(陶器のみ)	廃止
7	DY-15106	360用サナ	10,200
8	DY-15421	360用排水セット	6,750

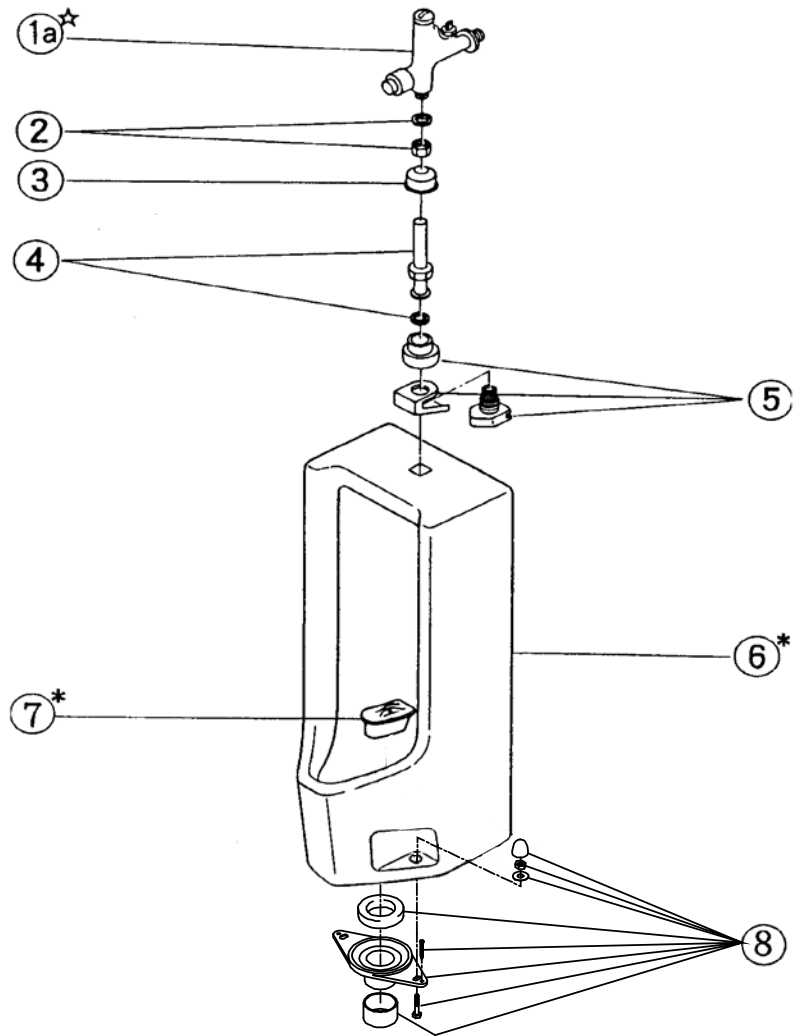
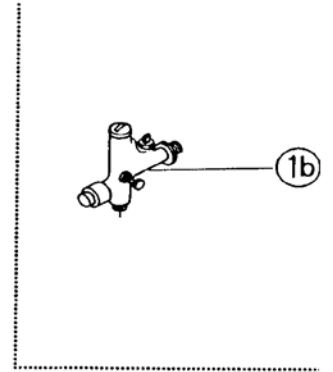
### セット部品

	DY-46366	360用小便器本体セット ⑤⑥	廃止
	DY-16311	160・360用給水セット ①a②③④	21,000
	DY-16333	寒160・360用新給水セット ①b②③④	23,000

■ 標準価格は予告なしに変更することがあります。

製造期間 : 平成27年11月16日～平成29年12月12日

製造番号 : LU-126271～126471



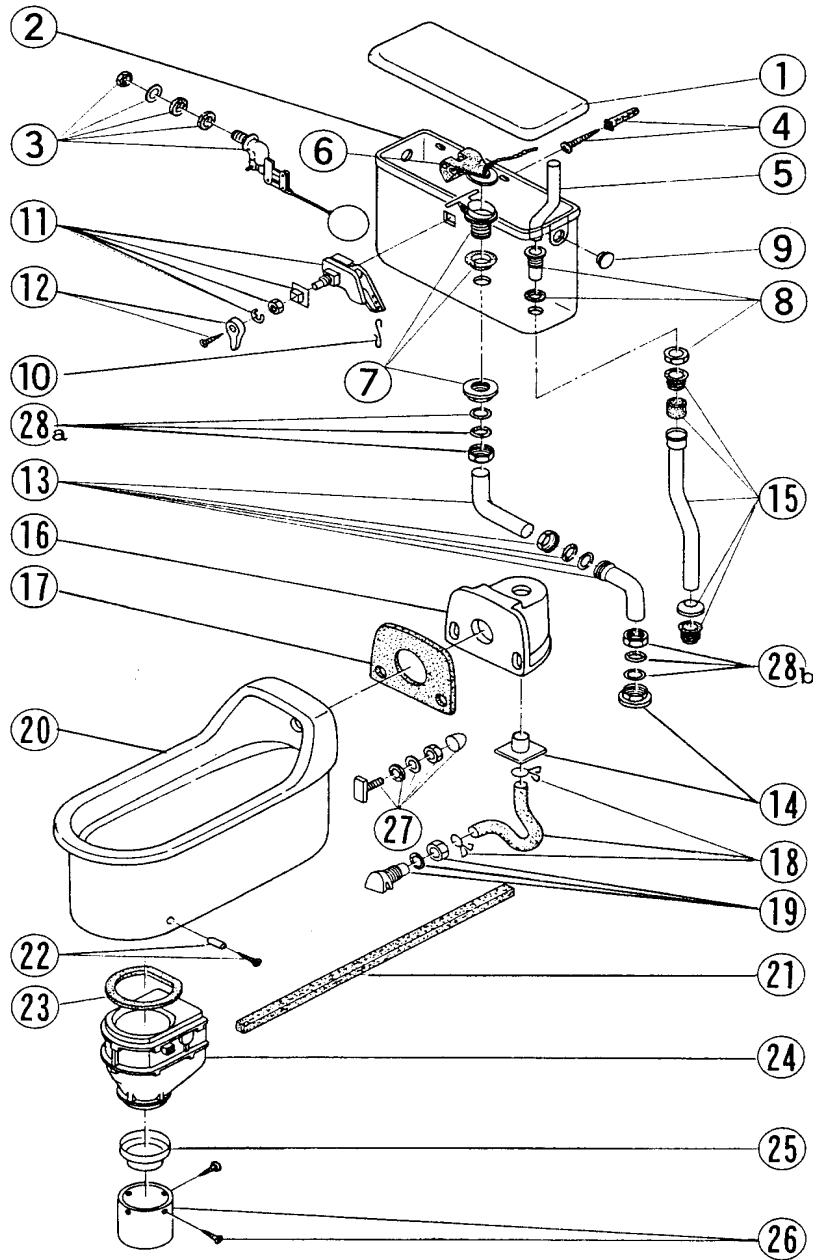


# ロンクリーン **DXP-230** 分解図及び標準価格表

2019.07.01

ご確認  
ください

※DXP-230の部品はすべて廃止になりました。  
DX-260・LJ-660等の製品にお取り替え下さい。



日水協登録番号 : J-220 (J-219)

タンク型式 : T-700

製造期間 : 昭和61年6月～昭和63年7月

製造番号 : DXP-200001～200440

ロンシール機器株式会社

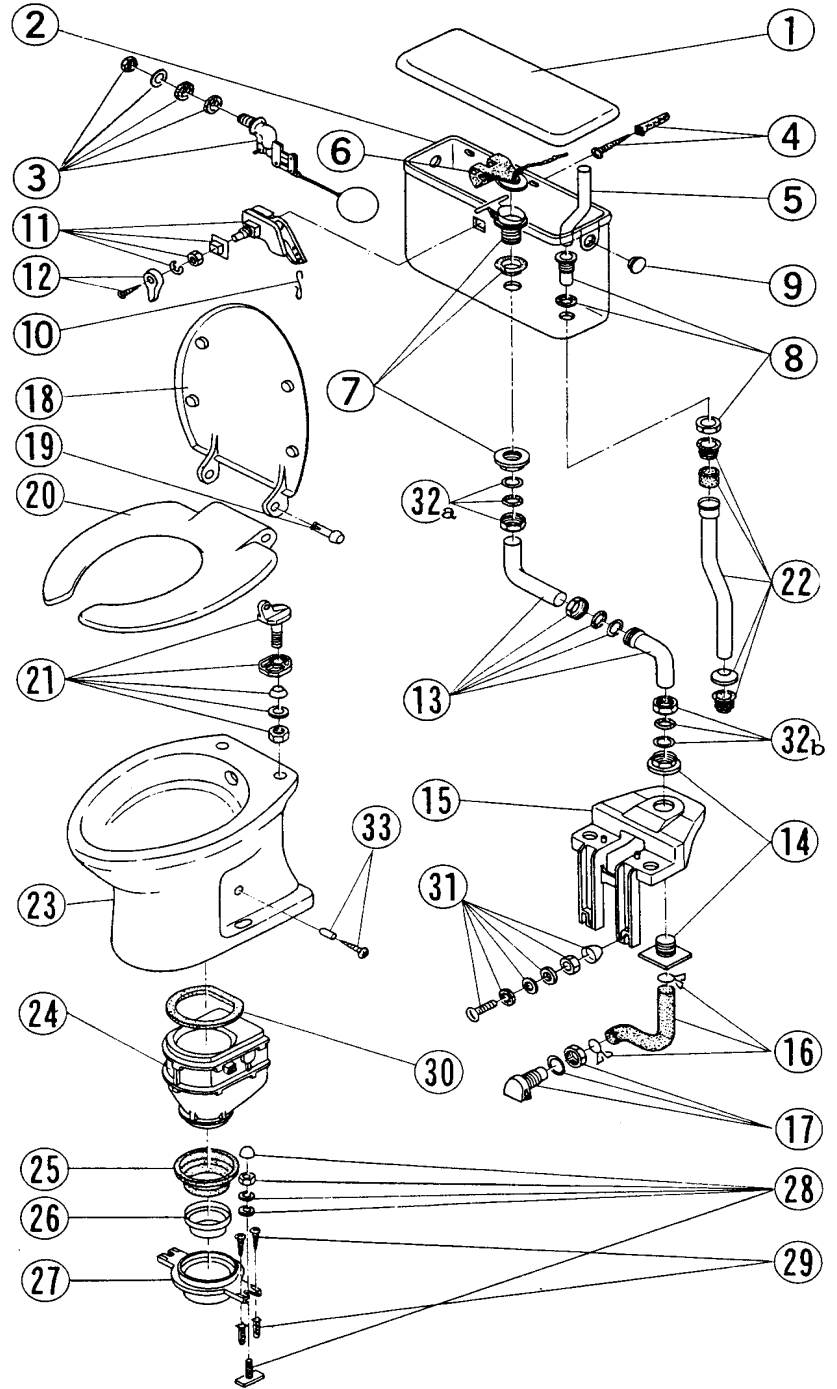
# ロンクリーン **DXP-430** 分解図及び標準価格表

2019.07.01

ご確認  
ください

※DXP-430の部品はすべて廃止になりました。

DXR-700・LJ760等の製品にお取り替え下さい。



日水協登録番号 : J-220 (寒J-219)

タンク型式 : T-700

製造期間 : 昭和60年6月～昭和63年12月

製造番号 : DXP-400001～400093

ロンシール機器株式会社

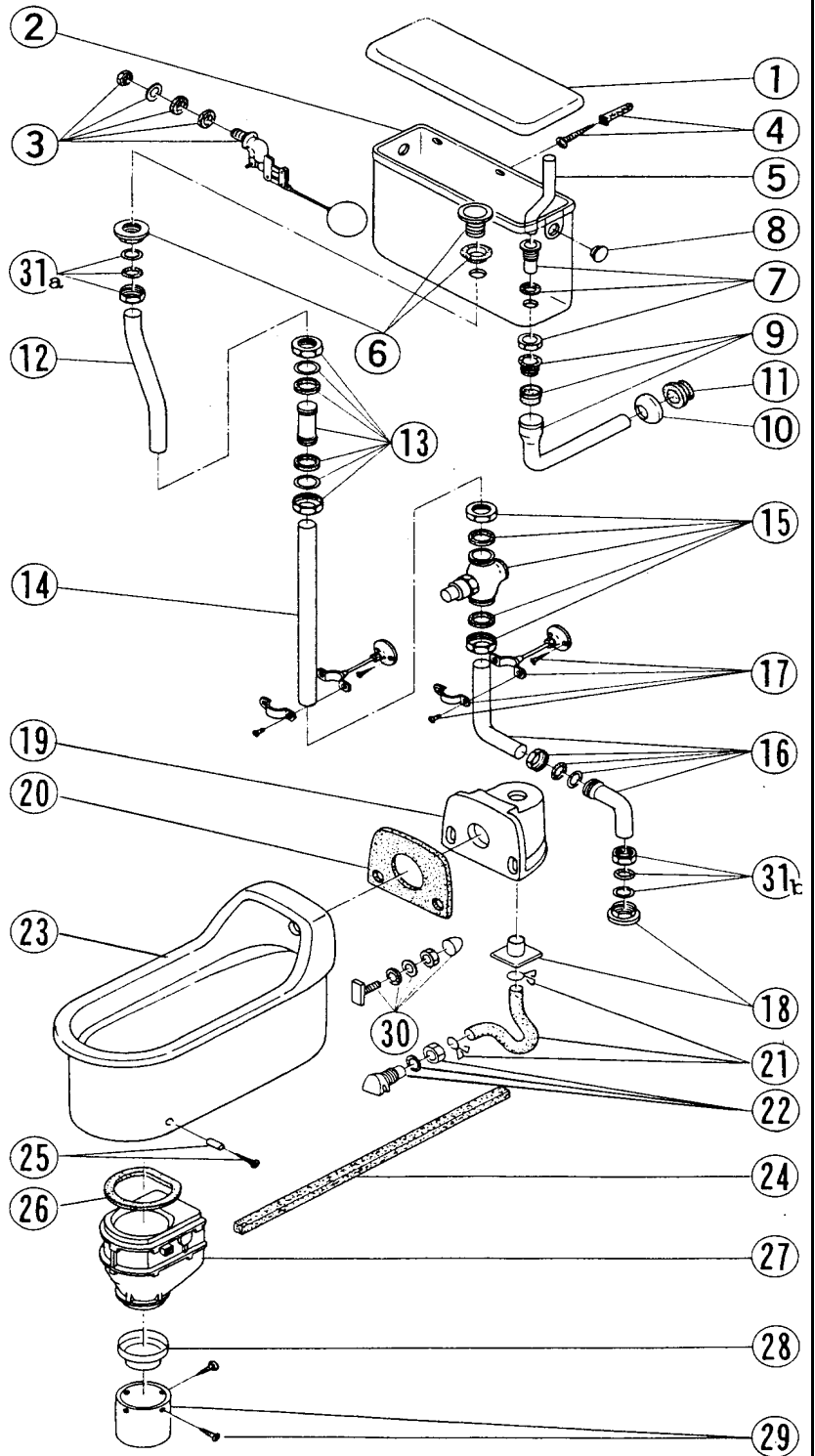
# ロンクリーン **HJ-230** 分解図及び標準価格表

2019.07.01

ご確認  
ください

※HJ-230の部品はすべて廃止になりました。

DX-260・LJ-660等の製品にお取り替え下さい。



日水協登録番号 :D-26 (D-24)

タンク型式 :T-800

製造期間 :昭和60年5月~平成63年6月

製造番号 :HJ-200001~200908

ロンシール機器株式会社



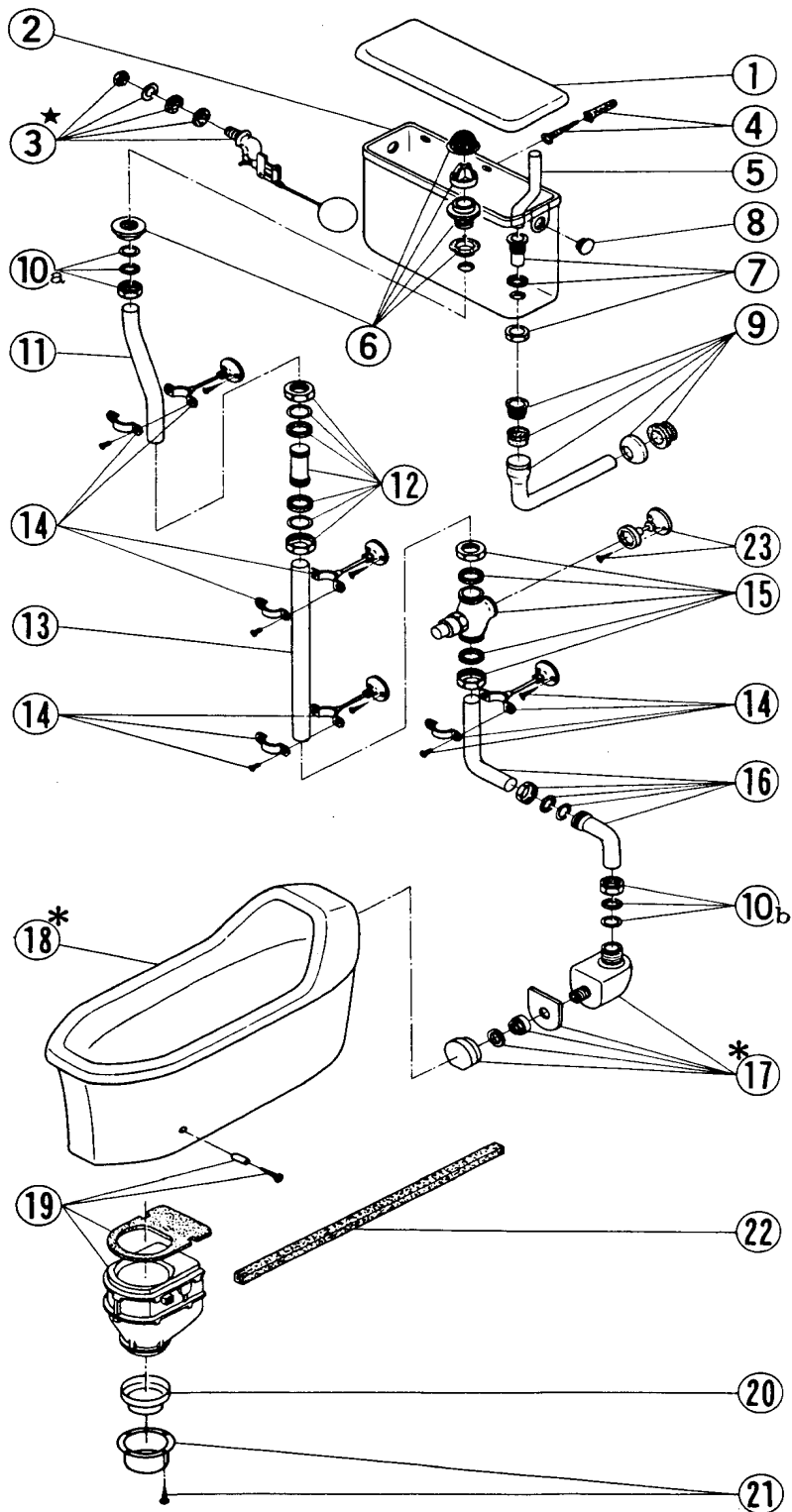
# ロンクリーン **HJ-250** 分解図及び標準価格表

2019.07.01

ご確認  
ください

※HJ-250の部品はすべて廃止になりました。

DX-260・LJ-660等の製品にお取り替え下さい。



日水協登録番号 :D-26 (D-24)

タンク型式 :T-800

製造期間 :昭和63年3月～平成7年3月

製造番号 :HJ-202000～206948

ロンシール機器株式会社

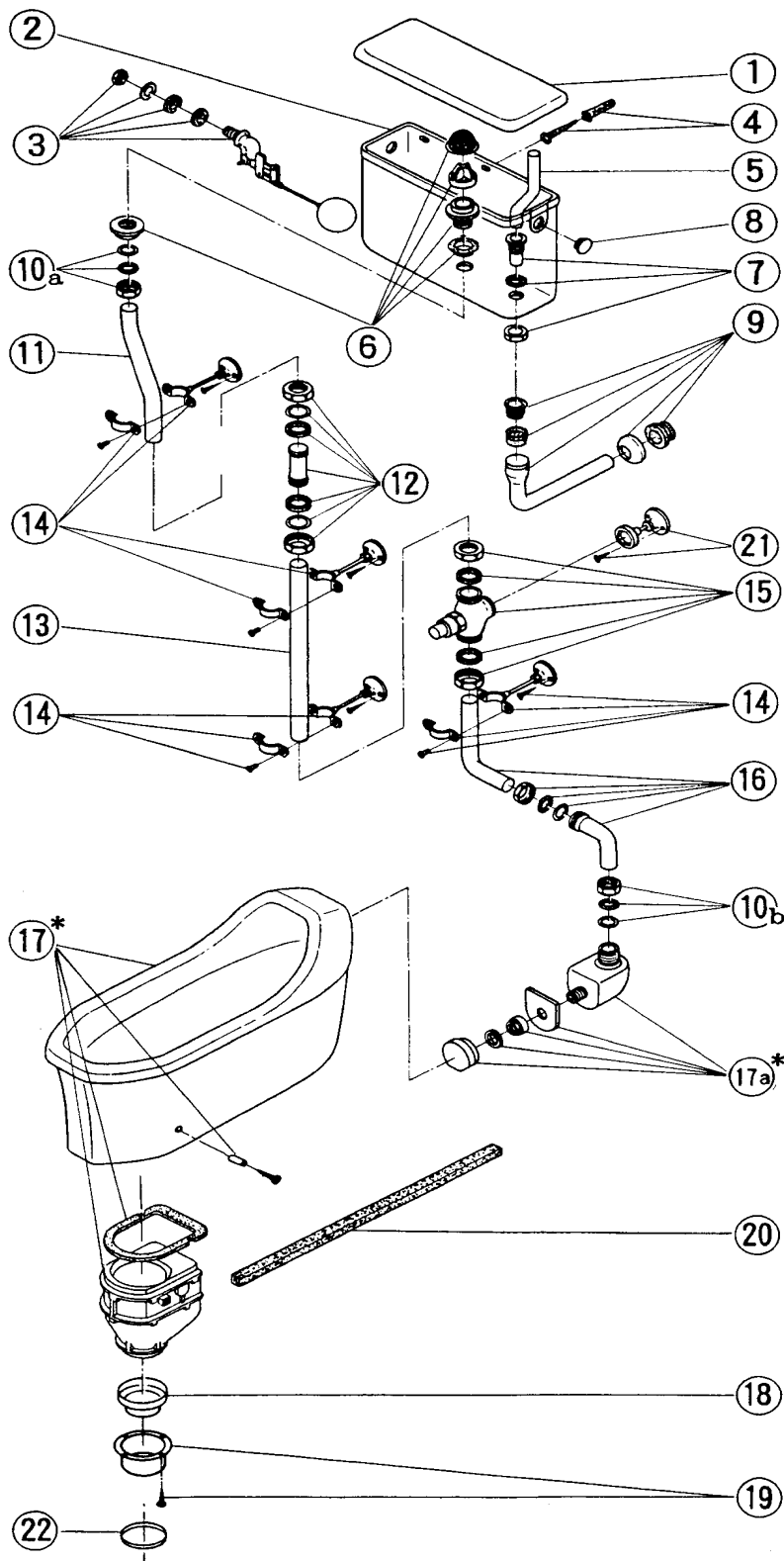
# ロンクリーン **HJ-260** 分解図及び標準価格表

2019.07.01

ご確認  
ください

※HJ-260の部品はすべて廃止になりました。

DX-260・LJ-660等の製品にお取り替え下さい。



日水協登録番号 : D-26 (D-24)

タンク型式 : T-800

製造期間 : 平成7年1月～平成12年9月

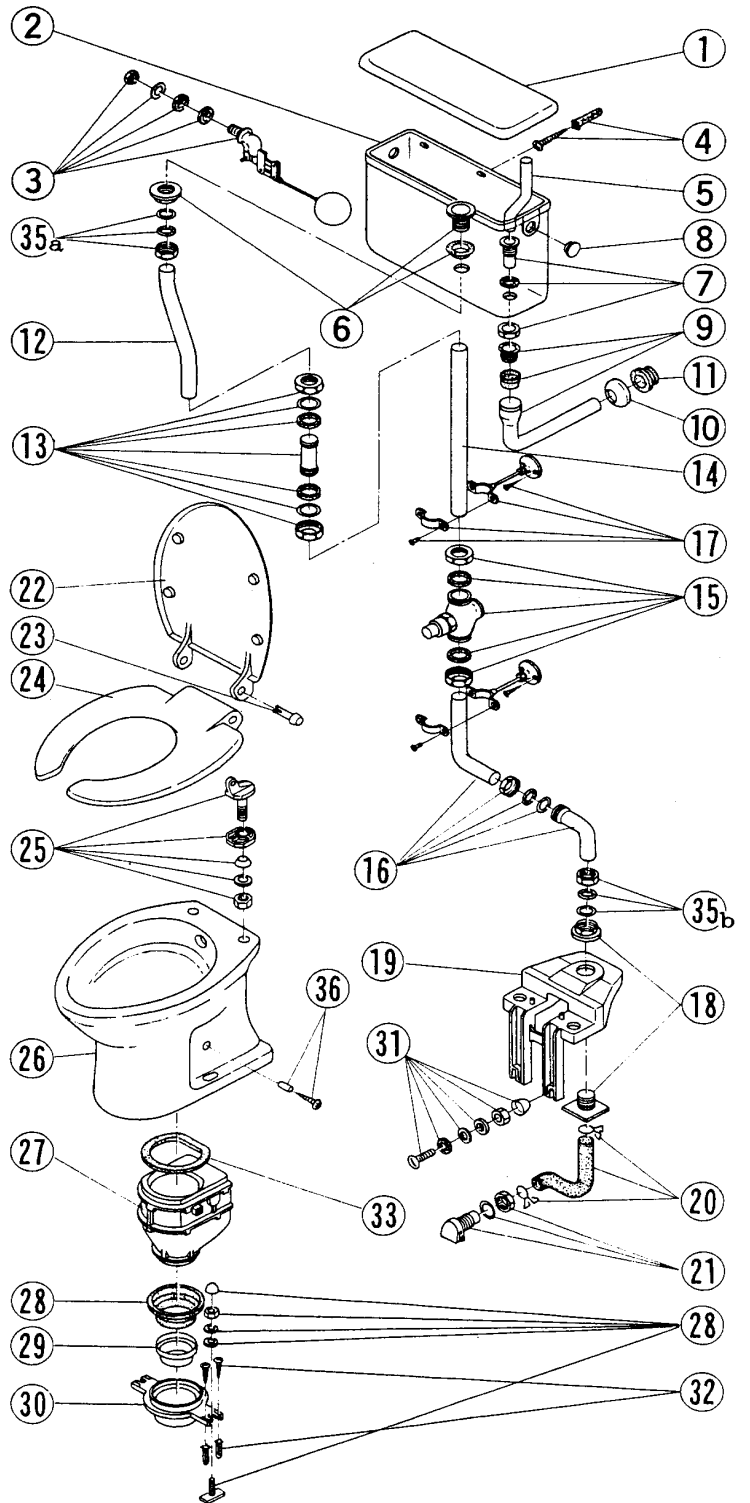
製造番号 : HJ-207200～207550

# ロンクリーン **HJ-430** 分解図及び標準価格表

2019.07.01

ご確認  
ください

※HJ-430の部品はすべて廃止になりました。  
DXR-700・LJ760等の製品にお取り替え下さい。



日水協登録番号 :D-26 (D-24)

タンク型式 :T-800

製造期間 :昭60年5月~昭和63年4月

製造番号 :HJ-400001~400095

ロンシール機器株式会社

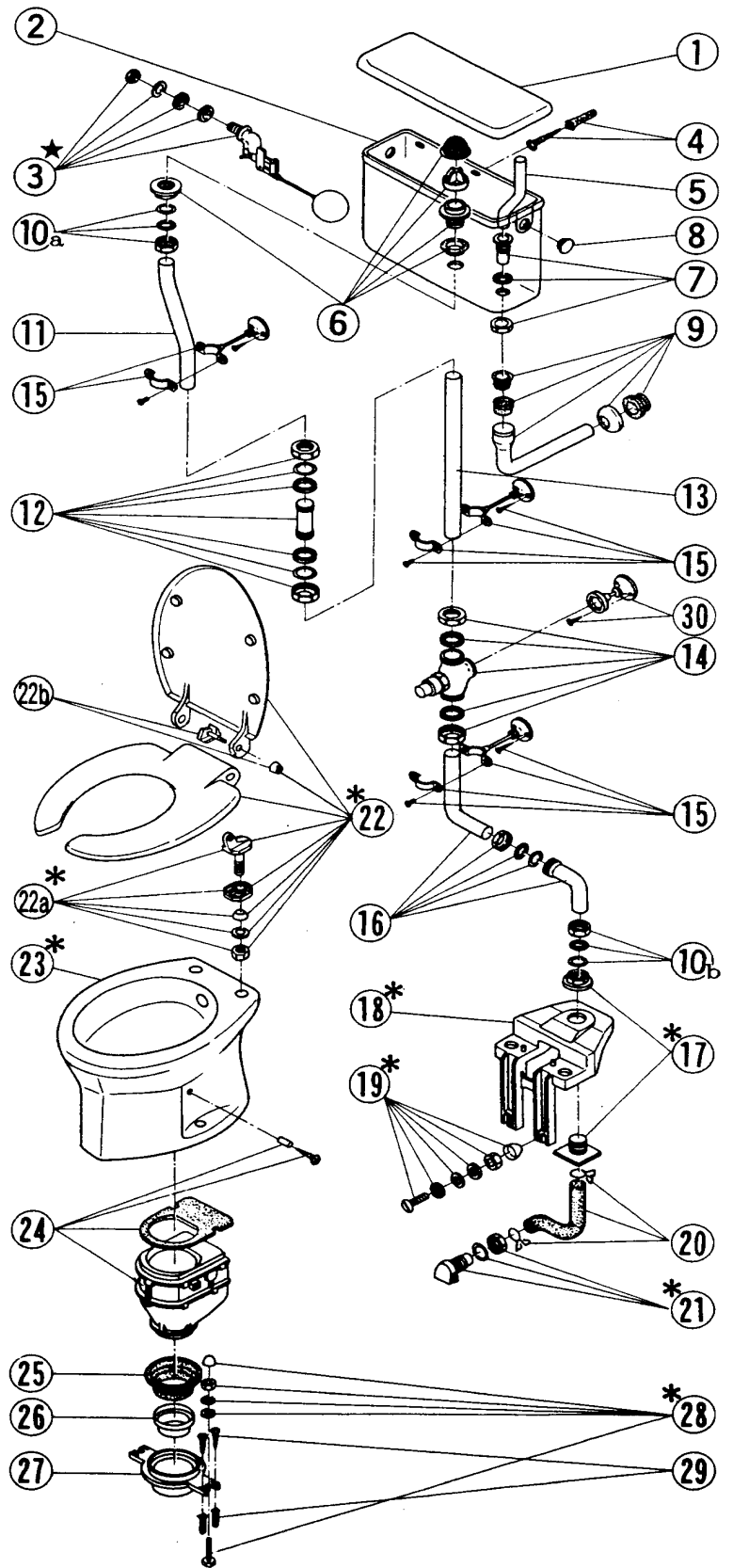
# ロンクリーン **HJ-450** 分解図及び標準価格表

2019.07.01

ご確認  
ください

※HJ-450の部品はすべて廃止になりました。

DXR-700-LJ760等の製品にお取り替え下さい。



日水協登録番号 :D-26 (D-24)

タンク型式 :T-800

製造期間 :昭和63年5月~平成10年12月

製造番号 :HJ-401001~401502

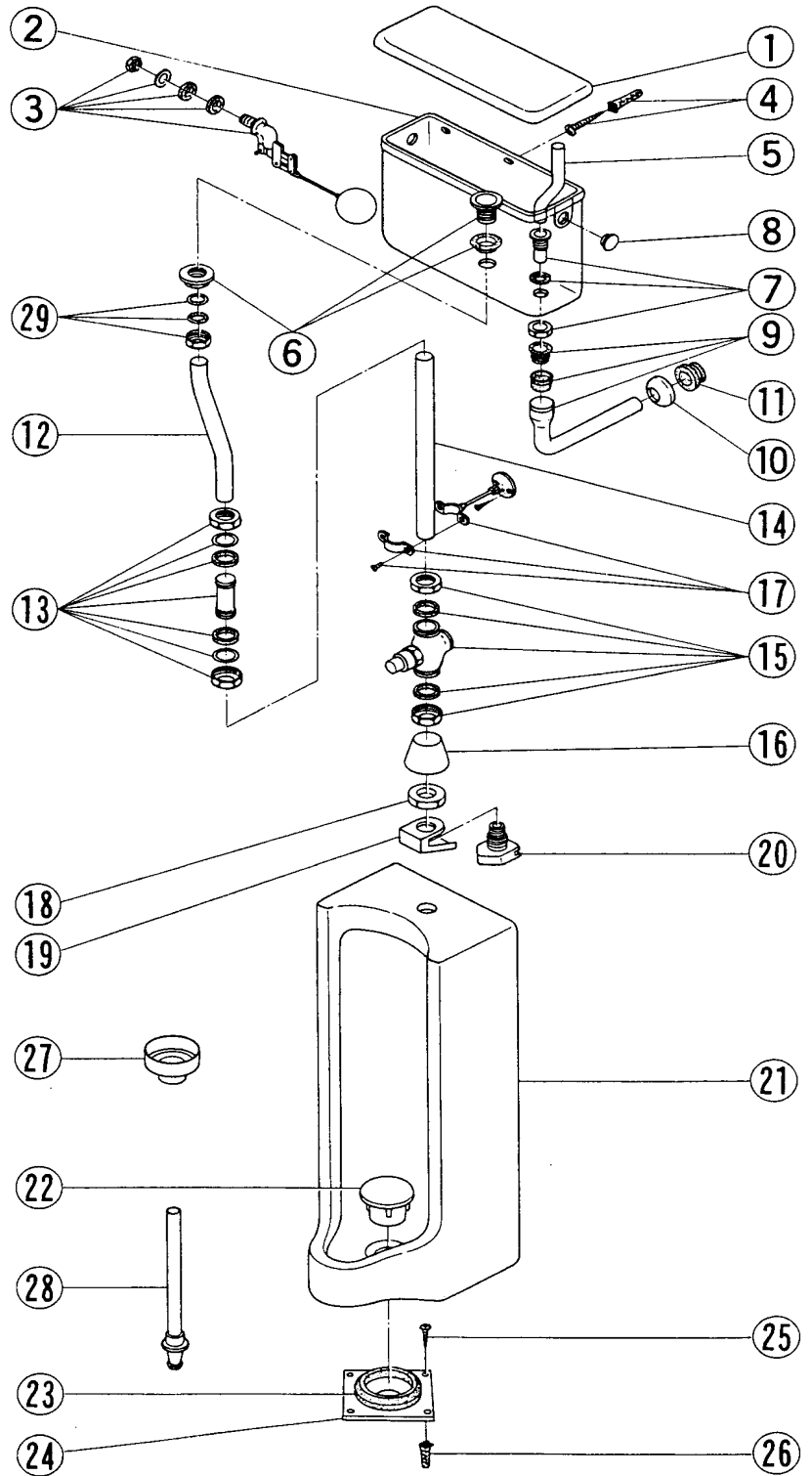
ロンシール機器株式会社

# ロンクリーン **HJ-130 (前期型)** 分解図及び標準価格表

2019.07.01

ご確認ください

※HJ-130の部品はすべて廃止になりました。  
LU-170等の製品にお取り替え下さい。



製造期間 : 昭和60年5月~昭和62年5月  
製造番号 : なし

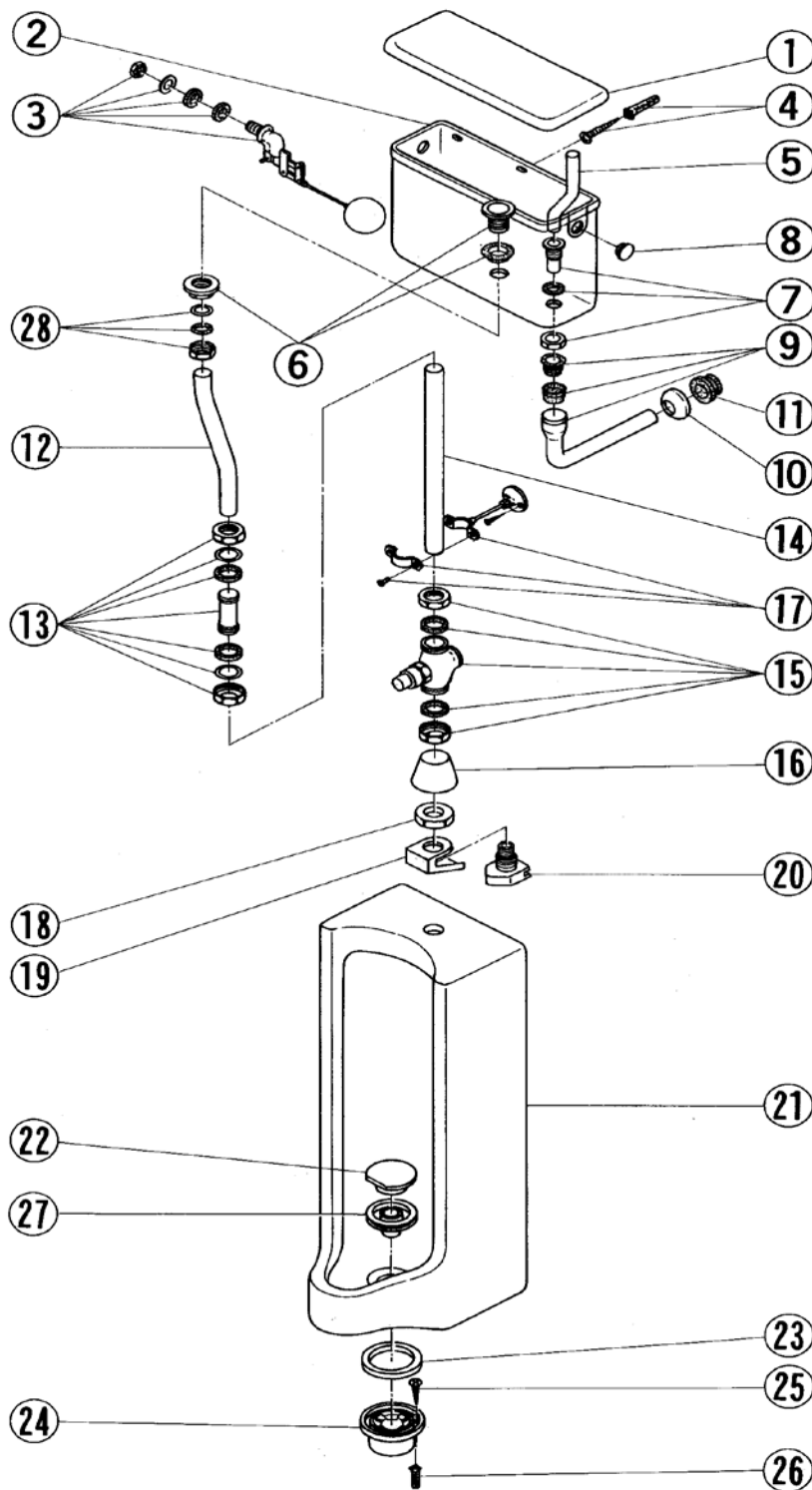
# ロンクリーン **HJ-130 (後期型)** 分解図及び標準価格表

2019.07.01

ご確認  
ください

※HJ-130の部品はすべて廃止になりました。

LU-170等の製品にお取り替え下さい。



製造期間：昭和62年5月～昭和63年6月

製造番号：なし

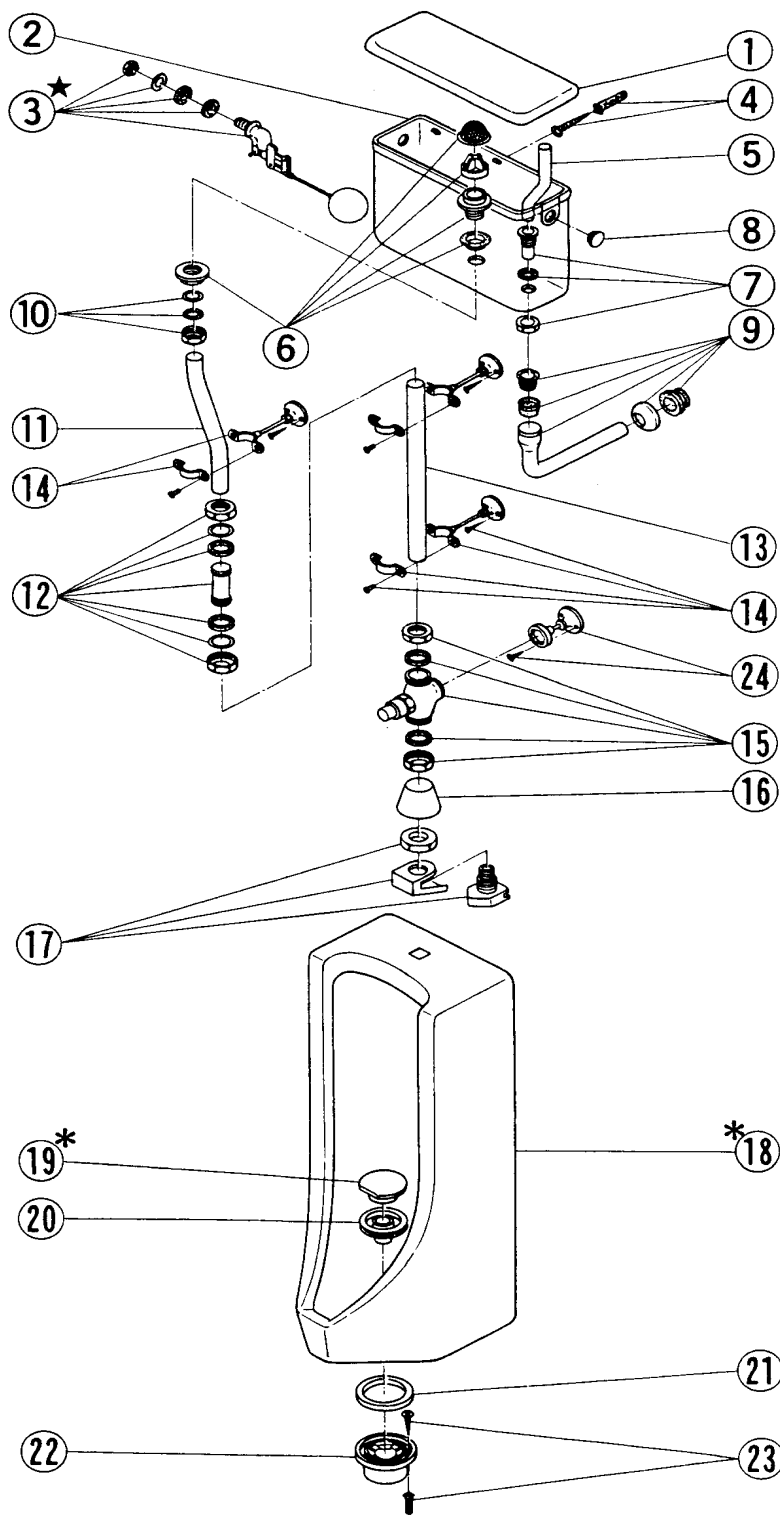
# ロンクリーン **HJ-150** 分解図及び標準価格表

2019.07.01

ご確認  
ください

※HJ-150の部品はすべて廃止になりました。

LU-170等の製品にお取り替え下さい。



製造期間：昭和63年3月～平成7年3月

製造番号：

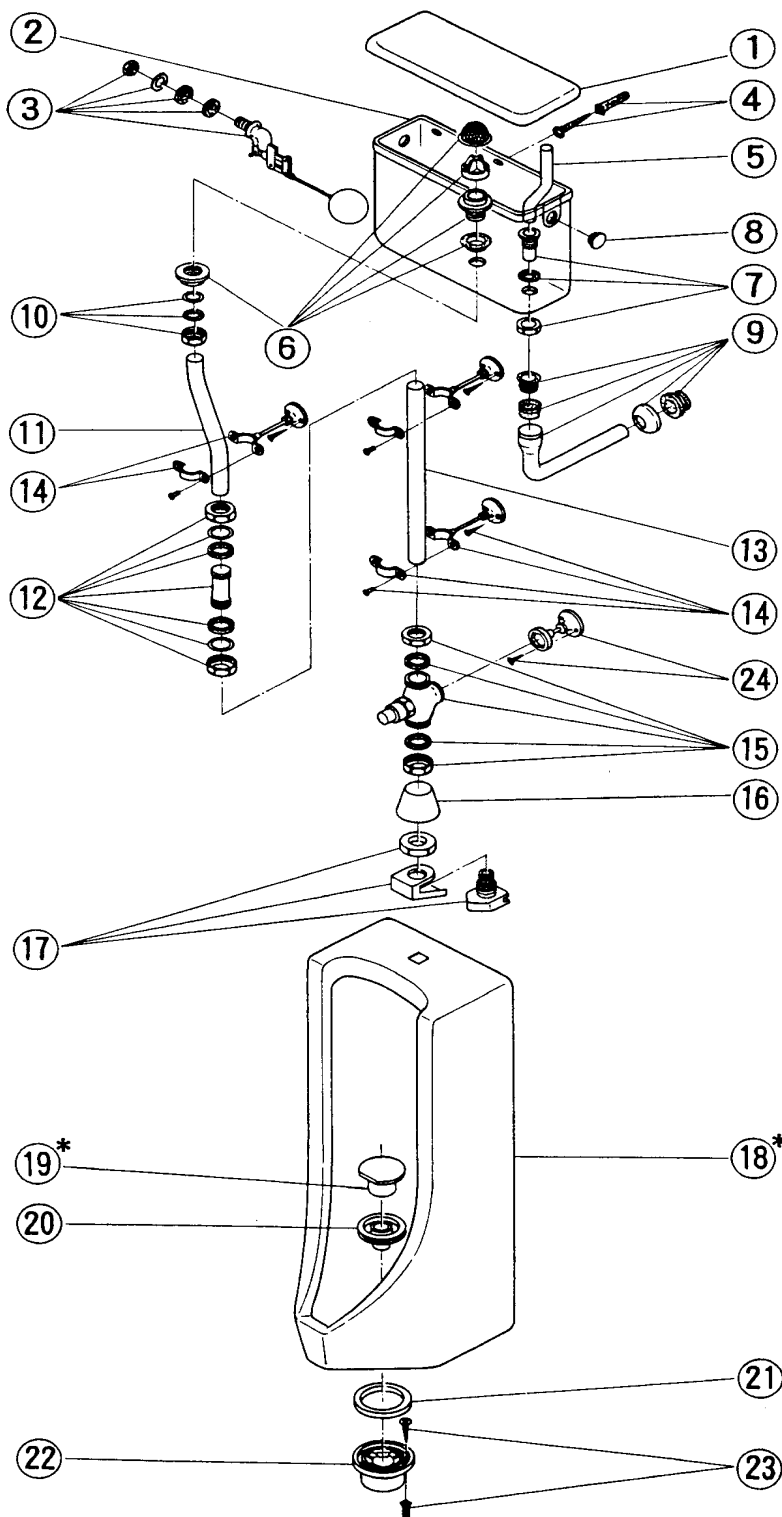
# ロンクリーン **HJ-160** 分解図及び標準価格表

2019.07.01

ご確認  
ください

※HJ-160の部品はすべて廃止になりました。

LU-170等の製品にお取り替え下さい。



製造期間：平成7年11月～平成12年9月

製造番号：

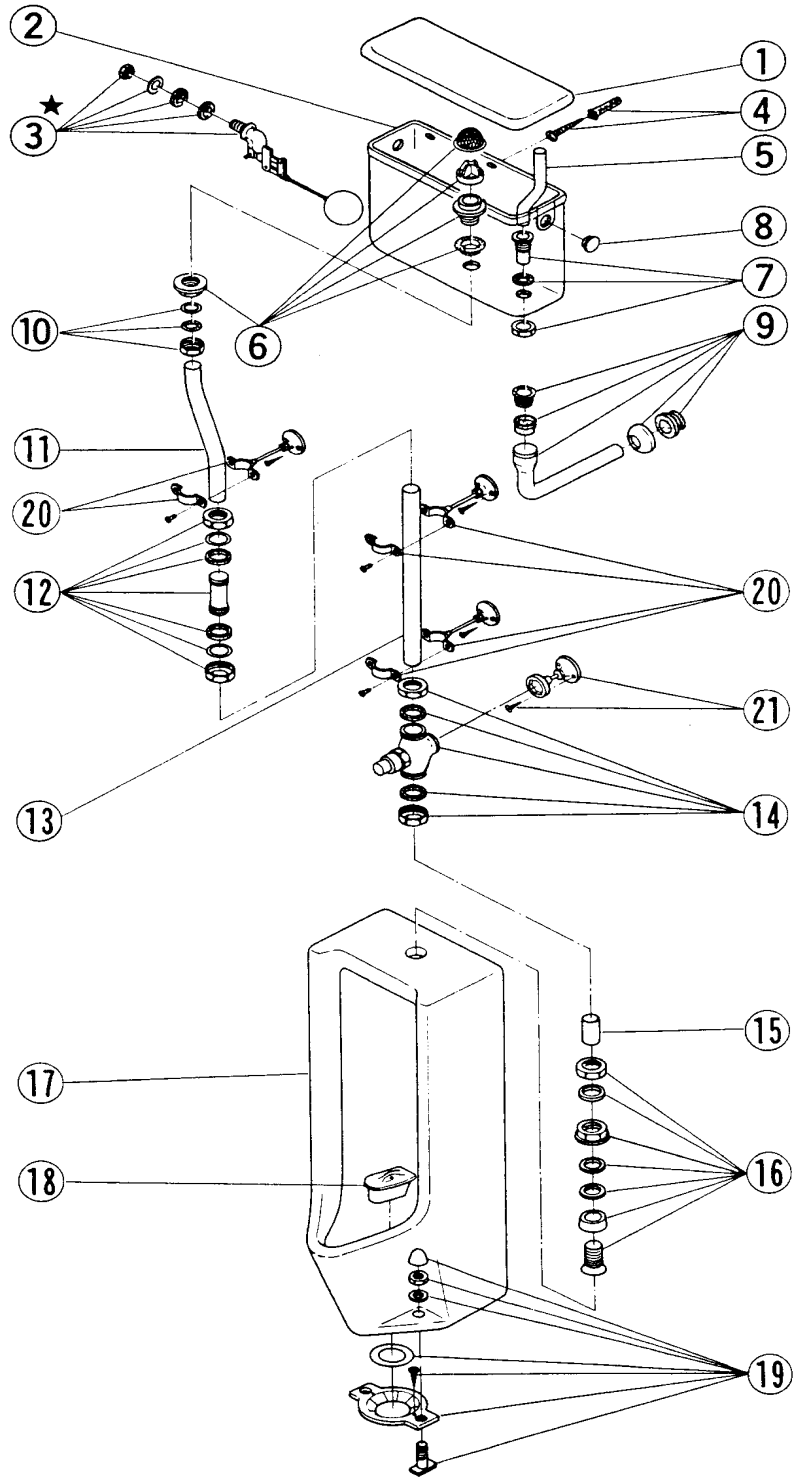


# ロンクリーン **HJ-307** 分解図及び標準価格表

2019.07.01

ご確認  
ください

※HJ-307の部品はすべて廃止になりました。  
LU-370等の製品にお取り替え下さい。



製造期間：昭和62年～平成7年10月  
製造番号：なし～LU-100886