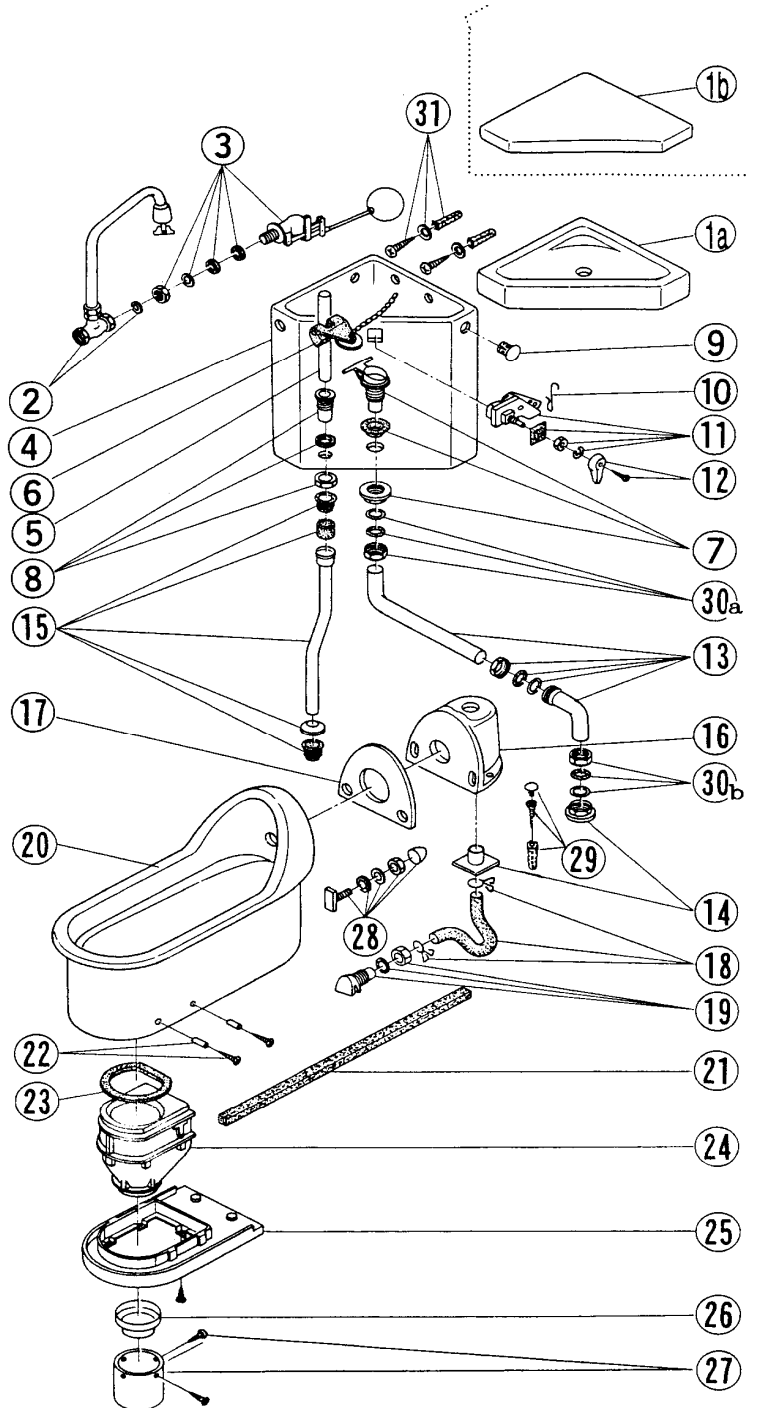


# ロンクリーン **DX-200** 分解図及び標準価格表

2019.07.01

ご確認  
ください

※DX-200の部品はすべて廃止になりました。  
DX-260等の製品にお取り替え下さい。



日水協登録番号：J-35

タンク型式：T-210

製造期間：昭和52年10月～昭和60年4月

製造番号：JS-013200～054073

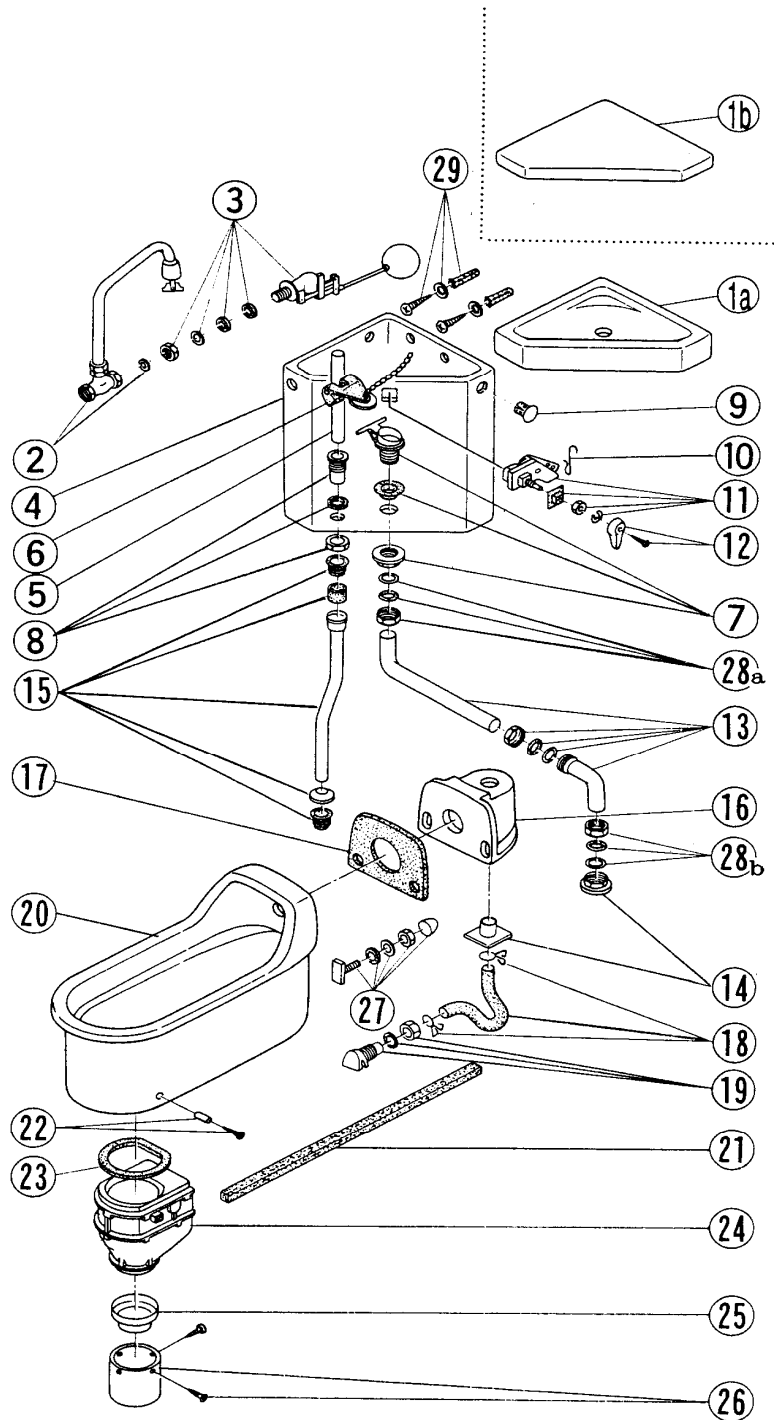
ロンシール機器株式会社

# ロンクリーン **DX-230** 分解図及び標準価格表

2019.07.01

ご確認  
ください

※DX-230の部品はすべて廃止になりました。  
DX-260等の製品にお取り替え下さい。



日水協登録番号：J-35（寒J-199）

タンク型式：T-210

製造期間：昭和60年5月～昭和63年3月

製造番号：DX-200001～212388

ロンシール機器株式会社

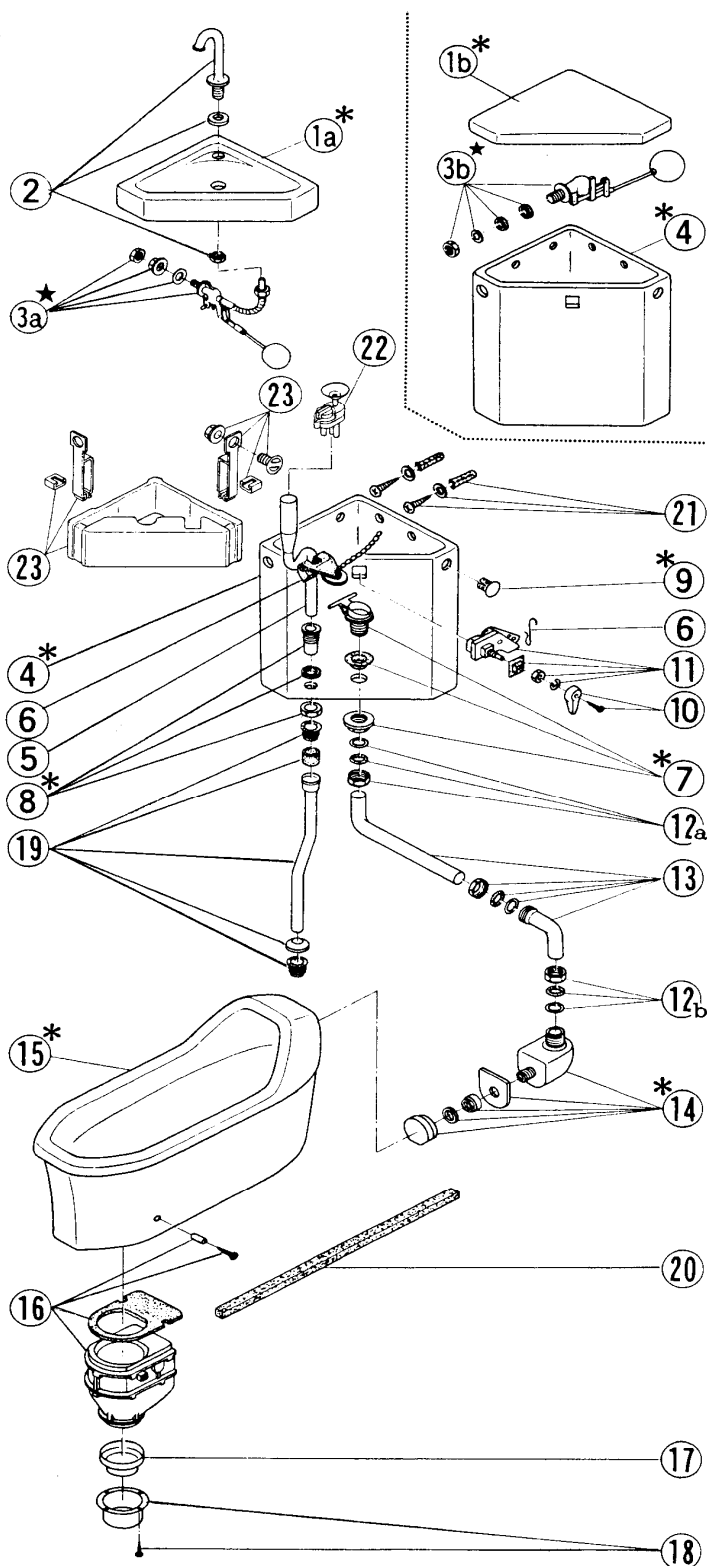
# ロンクリーン **DX-250** 分解図及び標準価格表

2019.07.01

ご確認  
ください

※DX-250の部品はすべて廃止になりました。

DX-260等の製品にお取り替え下さい。



日水協登録番号 : P系 J-35 (寒J-199)  
: W系 J-361 (寒J-372)

タンク型式 : P系 T-210  
: W系 T-250

製造期間 : 昭和63年3月~平成4年9月

製造番号 : DX-213000~232852

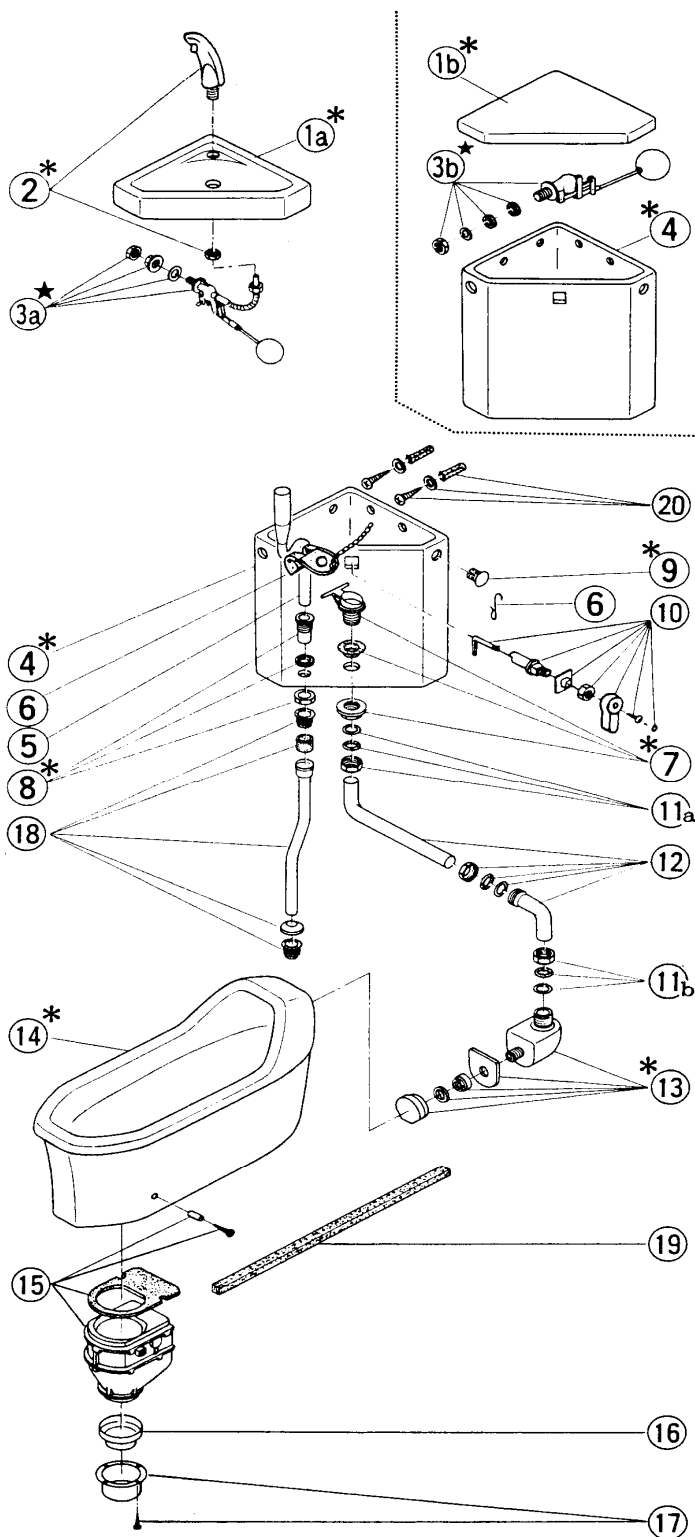
# ロンクリーン **DX-250** 分解図及び標準価格表

2019.07.01

ご確認  
ください

※DX-250の部品はすべて廃止になりました。

DX-260等の製品にお取り替え下さい。



日水協登録番号 : P系 J-35 (寒J-199)  
: W系 J-361 (寒J-372)

タンク型式 : P系 T-210  
: W系 T-250

製造期間 : 平成4年9月～平成8年6月

製造番号 : DX-232853～240905

# ロンクリーン DX-260 分解図及び標準価格表

2023.07.01

**ご確認ください**  
 価格の変更や部品の無いものがあり、  
 又、代替部品対応の物もございます。

NO.	部品番号	部品名	標準価格
1a	AZ-42266	DX-260、460用Vフタ	9,000
1b	AZ-41266	DX-260、460用Pフタ	9,000
2	AZ-02526	DX用手洗ノズル(オフホワイト)	4,400
3a	AZ-02424	BR250 手洗い用ボールタップ	9,500
3b	AZ-02412	510BR 手洗なし用ボールタップ	7,500
4	AZ-43266	DX-260、460用水タンク陶器のみ	34,000
5	AZ-03101	260用オーバーフロー管	1,100
6	AZ-04435	DX用止水バルブ(フック付)	3,800
7	AZ-04701	隅付型バルブ受セット	2,700
8	AZ-04721	オーバーフロー受セット	1,500
9	AZ-01506	タンク穴カバー	350
10	AZ-02616	DX用ハンドルセット(オフホワイト)	4,000
11	AZ-03371	φ32サイド用洗浄管袋ナットセット	各2,000
12	AZ-03365	φ32洗浄管セット(TW260Z)	11,000
13	AZ-46266	260用便器本体セット(⑪⑬a含む)	86,000
13a	AZ-03806	250用トラップノズルセット	5,600
14	AZ-06267	組込用ウジ返し	1,200
15	AZ-06096	和式接続ソケット(ビス付き)	1,600
16	AY-09081	ワン付き雷管	7,000
17	AZ-04481	隅付タンク取付ビスセット	1,200
18	AZ-06269	シーリングパッキン	920

セット部品又は部品

AZ-44266	DX-260,460用水タンクセット ④⑤⑥⑦⑧⑨⑩⑪	40,000
AZ-40206	DX-260用手洗付水タンクセット ①a ②③a ④⑤⑥⑦⑧⑨⑩⑪⑬	60,000
AZ-40256	DX-260用手洗なし水タンクセット ①b ③b ④⑤⑥⑦⑧⑨⑩⑪⑬	54,000
AZ-03023	260用水タンク内部金具一式 ⑤⑥⑦⑧⑨⑩⑪(ボールタップ除く)	9,100

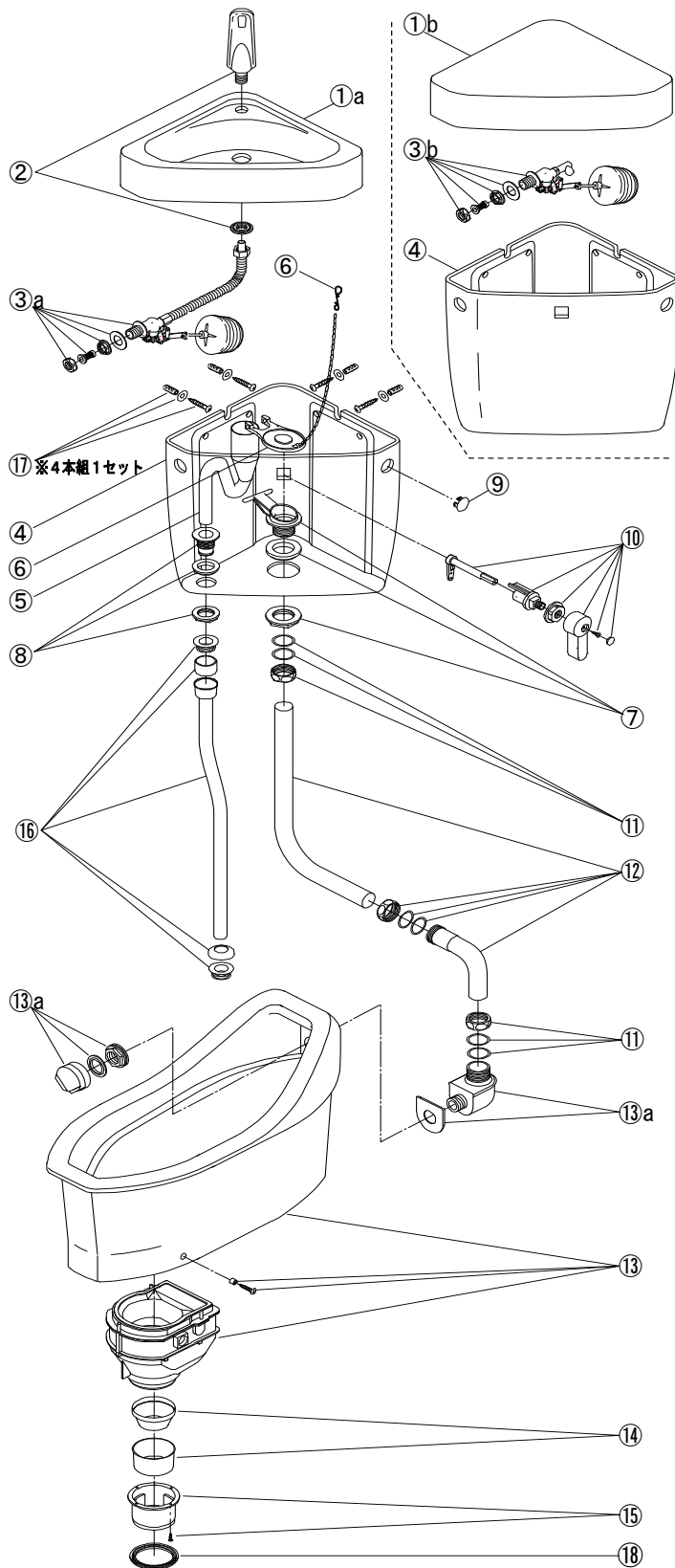
■ 色は、オフホワイトのみです。

■ 標準価格は予告なしに変更することがあります。

機種 : DX-260

製造期間 : 平成7年1月～継続

製造番号 : DX-241300～継続

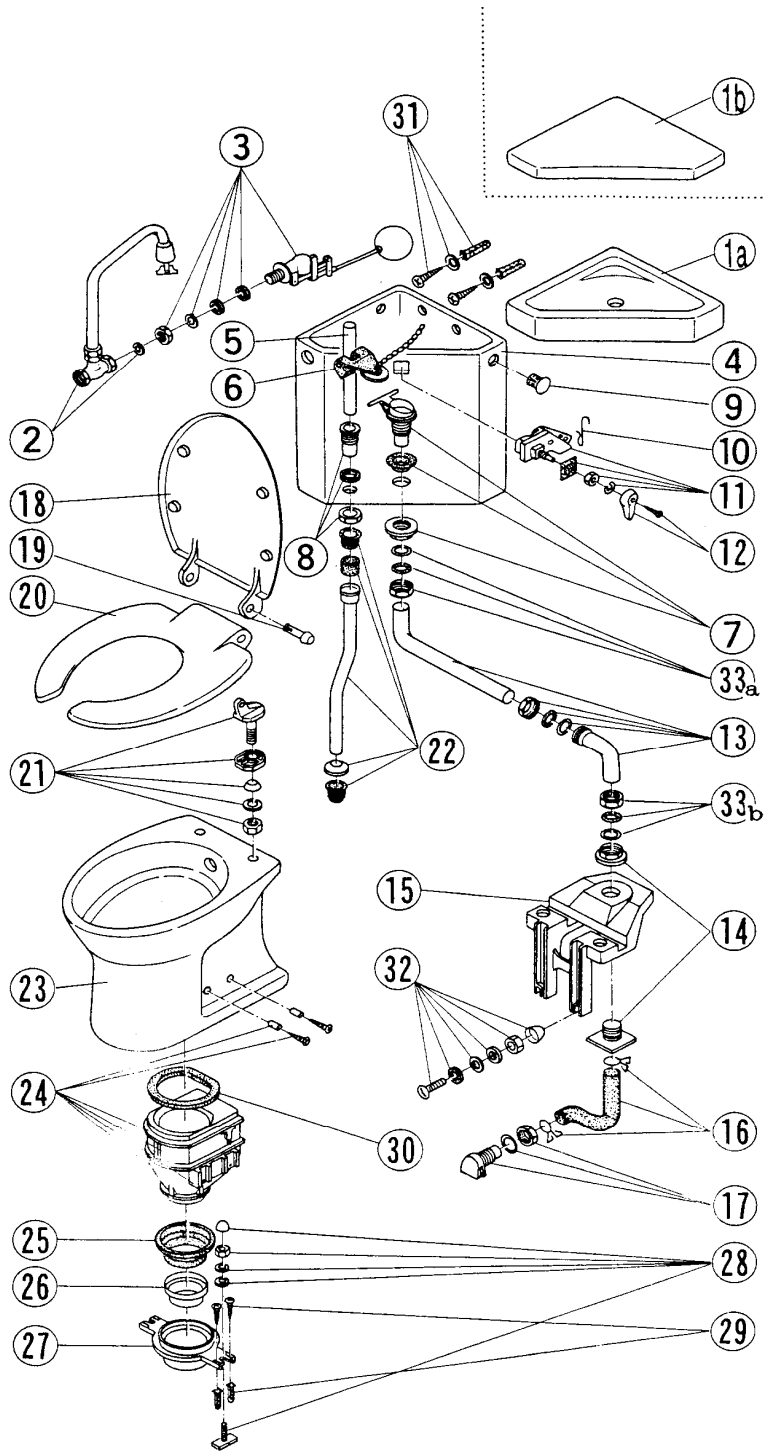


# ロンクリーン **DX-410** 分解図及び標準価格表

2019.07.01

ご確認ください

※DX-410の部品はすべて廃止になりました。  
DXR-700等の製品にお取り替え下さい。



日水協登録番号：J-35

タンク型式：T-210

製造期間：昭和57年11月～昭和61年3月

製造番号：WS-027139～033682

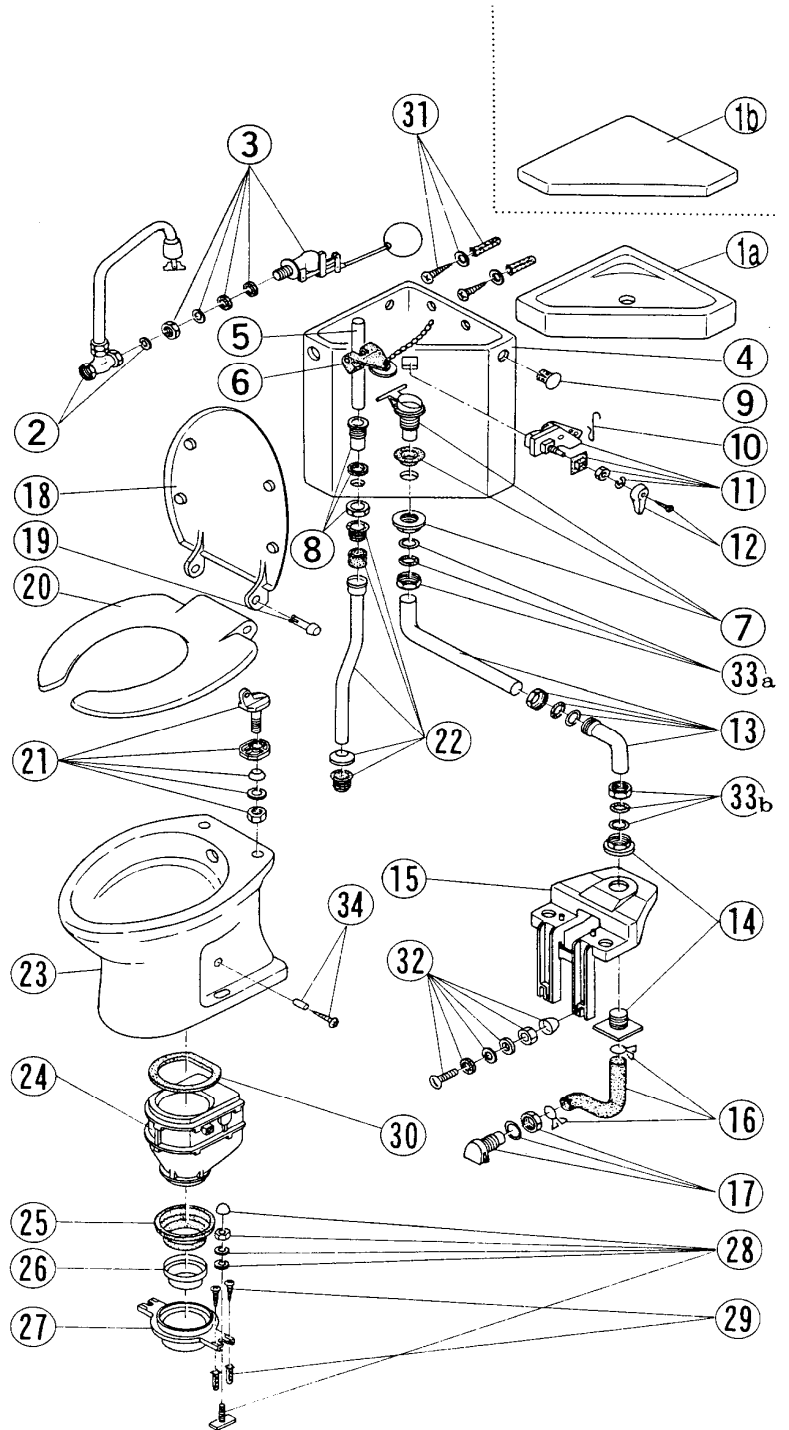
ロンシール機器株式会社

# ロンクリーン **DX-430** 分解図及び標準価格表

2019.07.01

ご確認ください

※DX-430の部品はすべて廃止になりました。  
DXR-700等の製品にお取り替え下さい。



日水協登録番号：J-35 (寒J-199)

タンク型式：T-210

製造期間：昭和60年5月～昭和63年6月

製造番号：DX-400001～403440

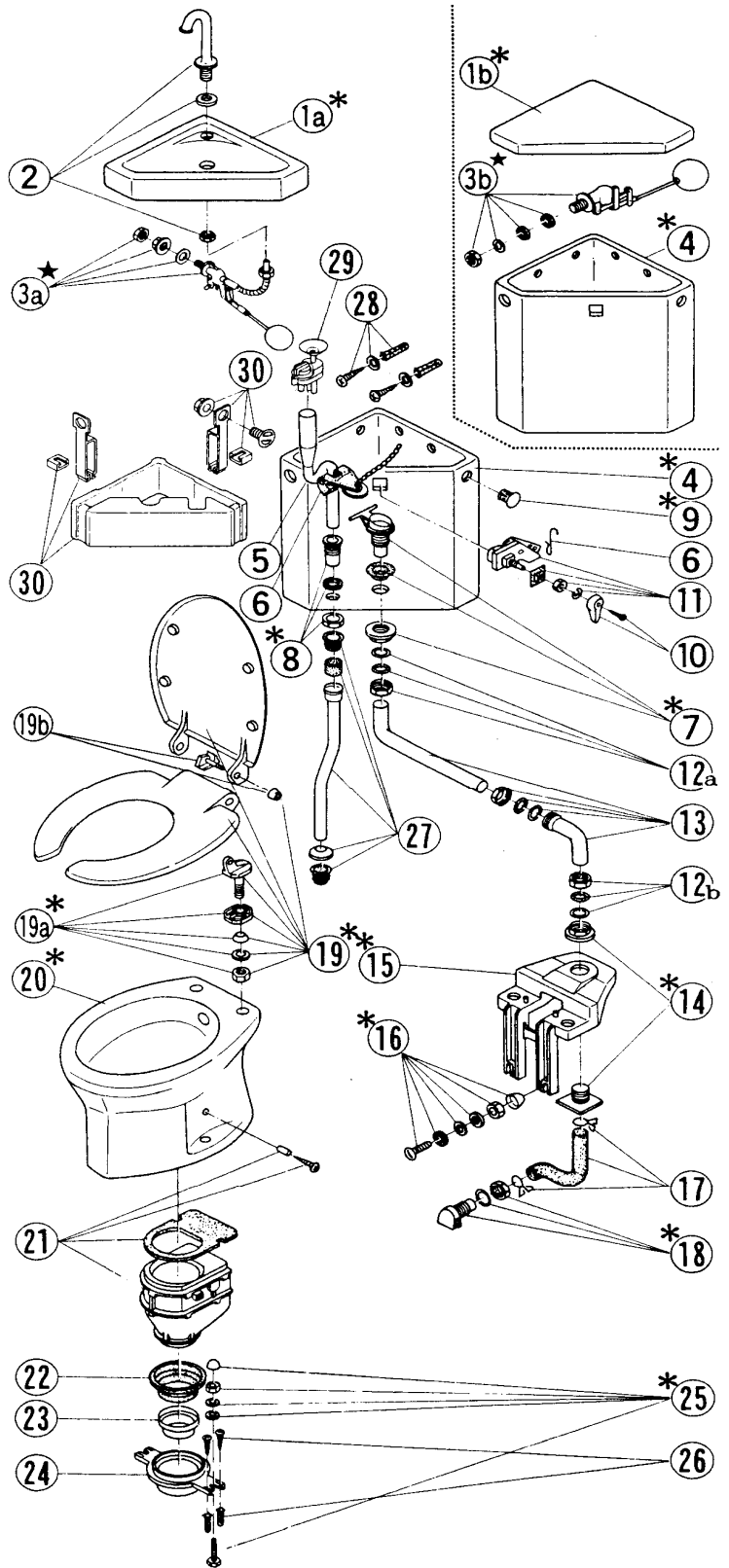
ロンシール機器株式会社

# ロンクリーン **DX-450** 分解図及び標準価格表

2019.07.01

ご確認ください

※DX-450の部品はすべて廃止になりました。  
DXR-700等の製品にお取り替え下さい。



日水協登録番号 : P系 J-35 (寒J-199)  
                   : W系 J-361 (寒J-372)  
 タンク型式 : P系 T-210  
               : W系 T-250  
 製造期間 : 昭和63年3月~平成4年9月  
 製造番号 : DX-404000~407085

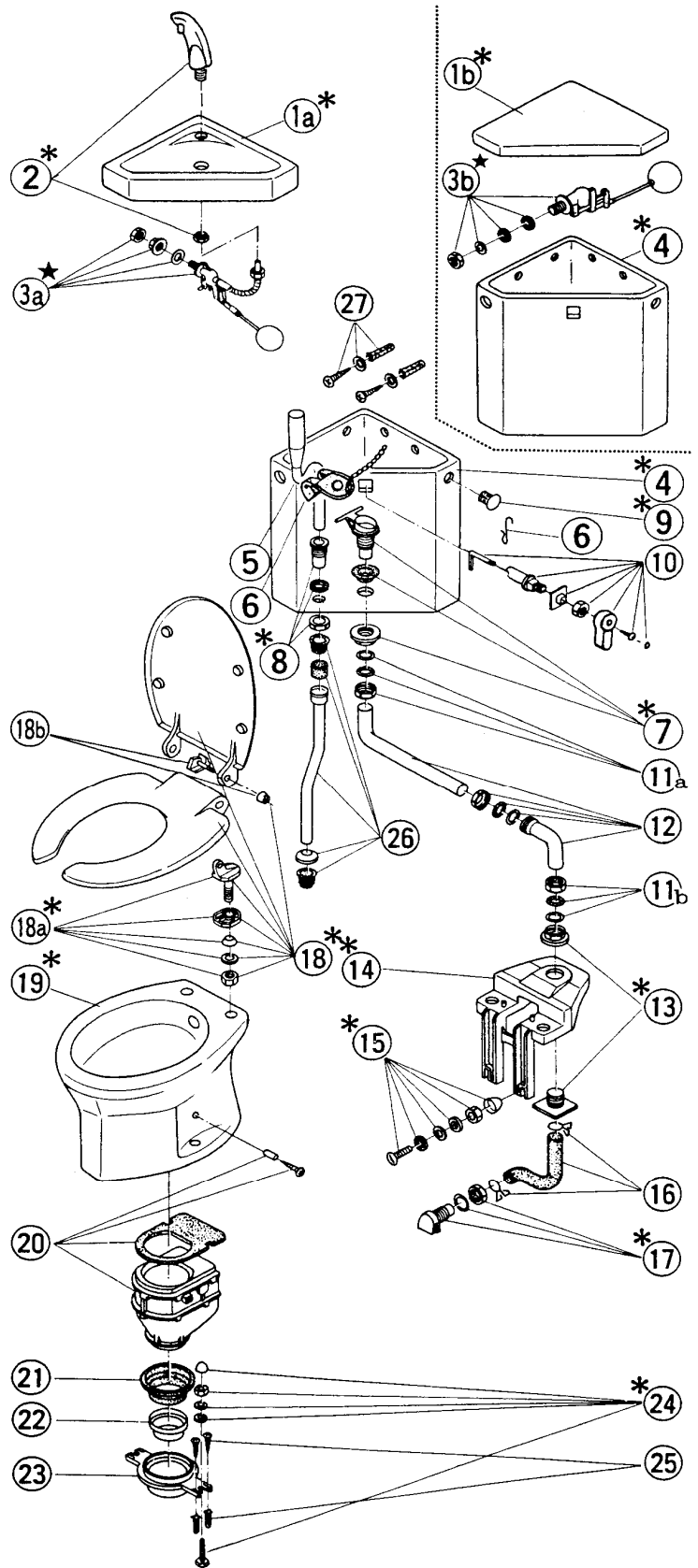


# ロンクリーン **DX-450** 分解図及び標準価格表

2019.07.01

ご確認ください

※DX-450の部品はすべて廃止になりました。  
DXR-700等の製品にお取り替え下さい。



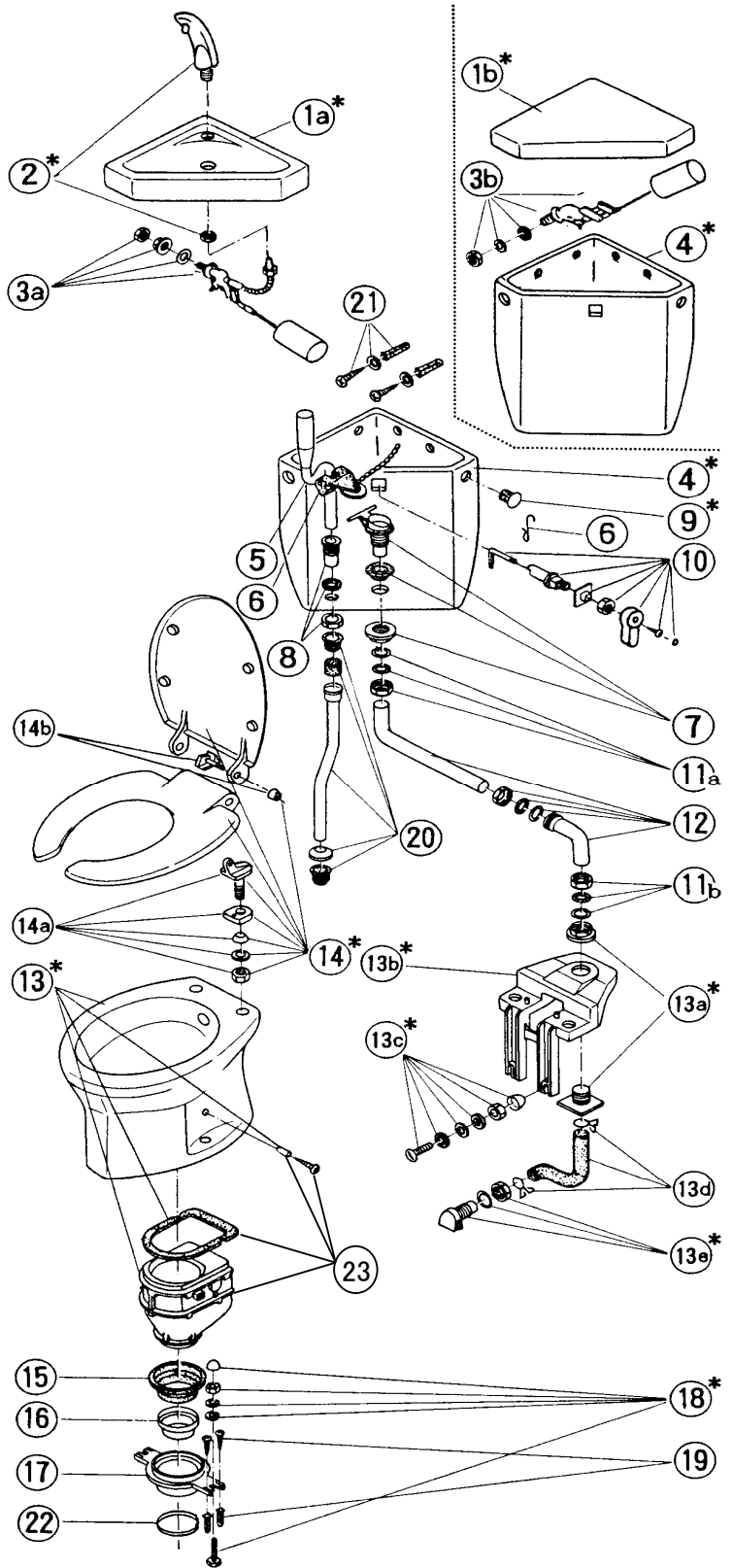
日水協登録番号 : P系 J-35 (寒J-199)  
 : W系 J-361 (寒J-372)  
 タンク型式 : P系 T-210  
 : W系 T-250  
 製造期間 : 平成4年9月～平成7年7月  
 製造番号 : DX-407086～408196

# ロンクリーン **DX-460** 分解図及び標準価格表

2019.07.01

ご確認  
ください

※DX-460の部品はすべて廃止になりました。  
DXR-700等の製品にお取り替え下さい。



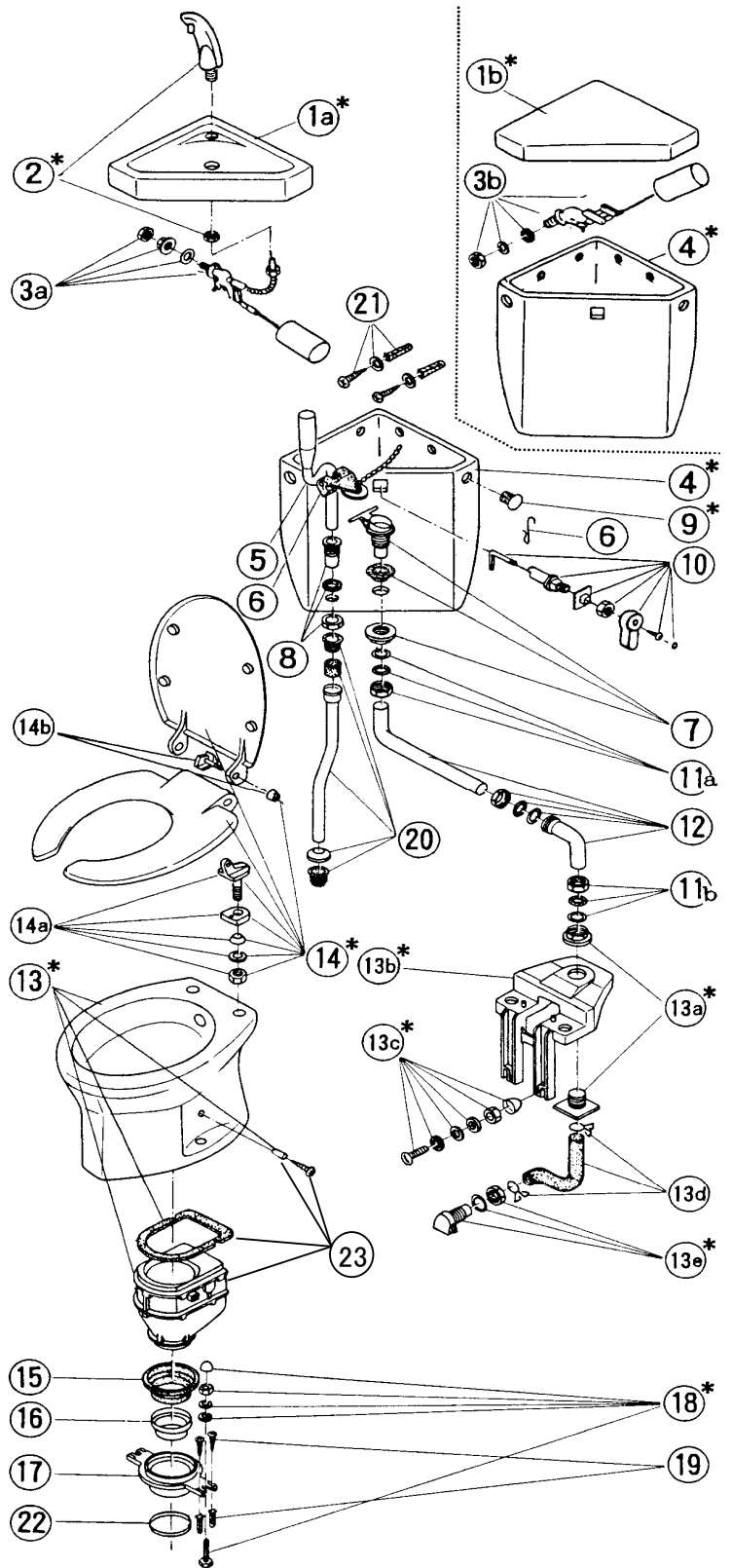
日水協登録番号：共J-646   ・D-9  
 タンク型式：T-2200K   ・T-2210K  
 製造期間：平成7年1月～平成10年10月  
 製造番号：DX-408300～409437

# ロンクリーン **DX-470** 分解図及び標準価格表

2017.07.01

ご確認  
ください

※DX-470の部品はすべて廃止になりました。  
DXR-700等の製品にお取り替え下さい。



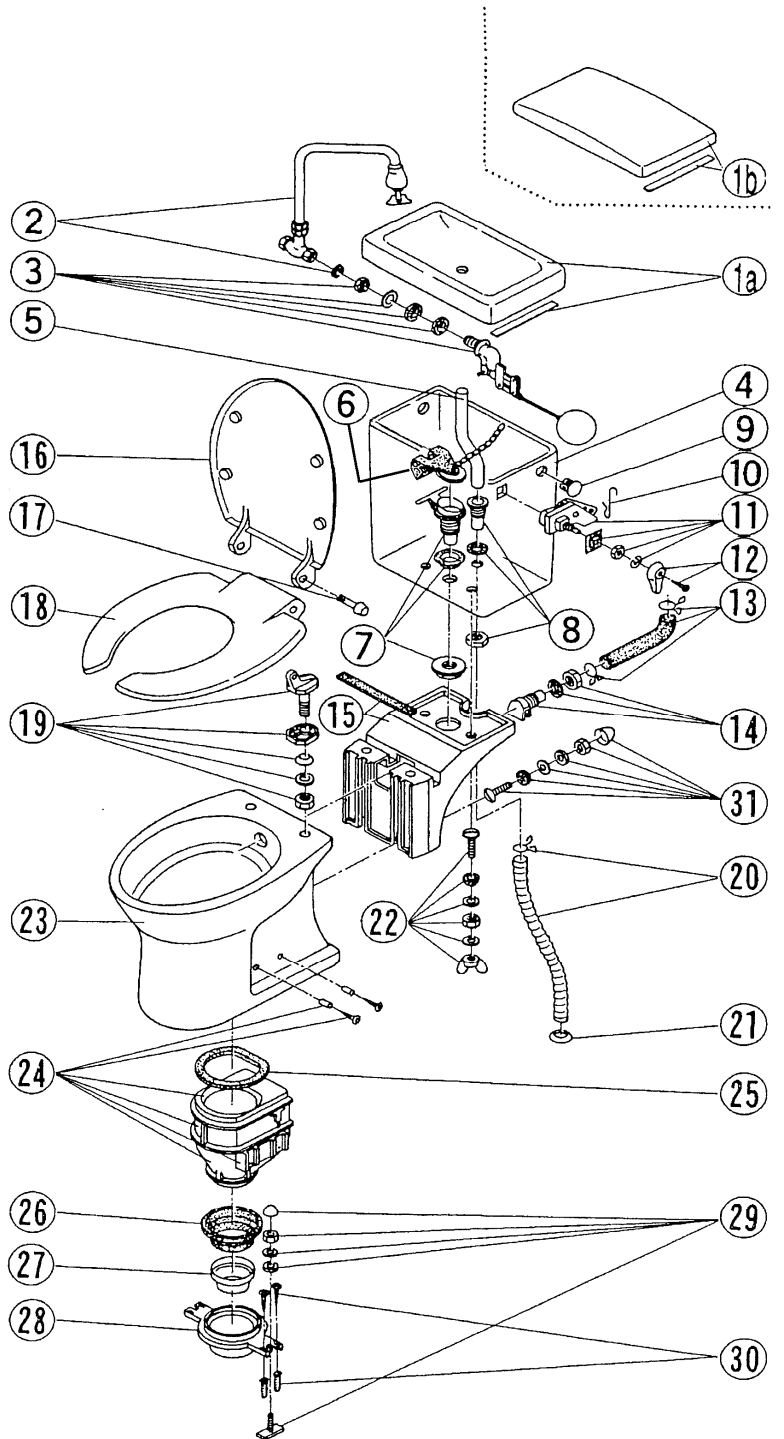
日水協登録番号：・D-9  
 タンク型式：T-2210K  
 製造期間：平成10年10月～平成13年1月  
 製造番号：DX-409429～409885

# ロンクリーン **DX-510** 分解図及び標準価格表

2019.07.01

ご確認  
ください

※DX-510の部品はすべて廃止になりました。  
DXP-5070等の製品にお取り替え下さい。



日水協登録番号 : J-75

タンク型式 : T-300(B) ・ T-300

製造期間 : 昭和55年4月～昭和61年5月

製造番号 : W-010000～067472

ロンシール機器株式会社

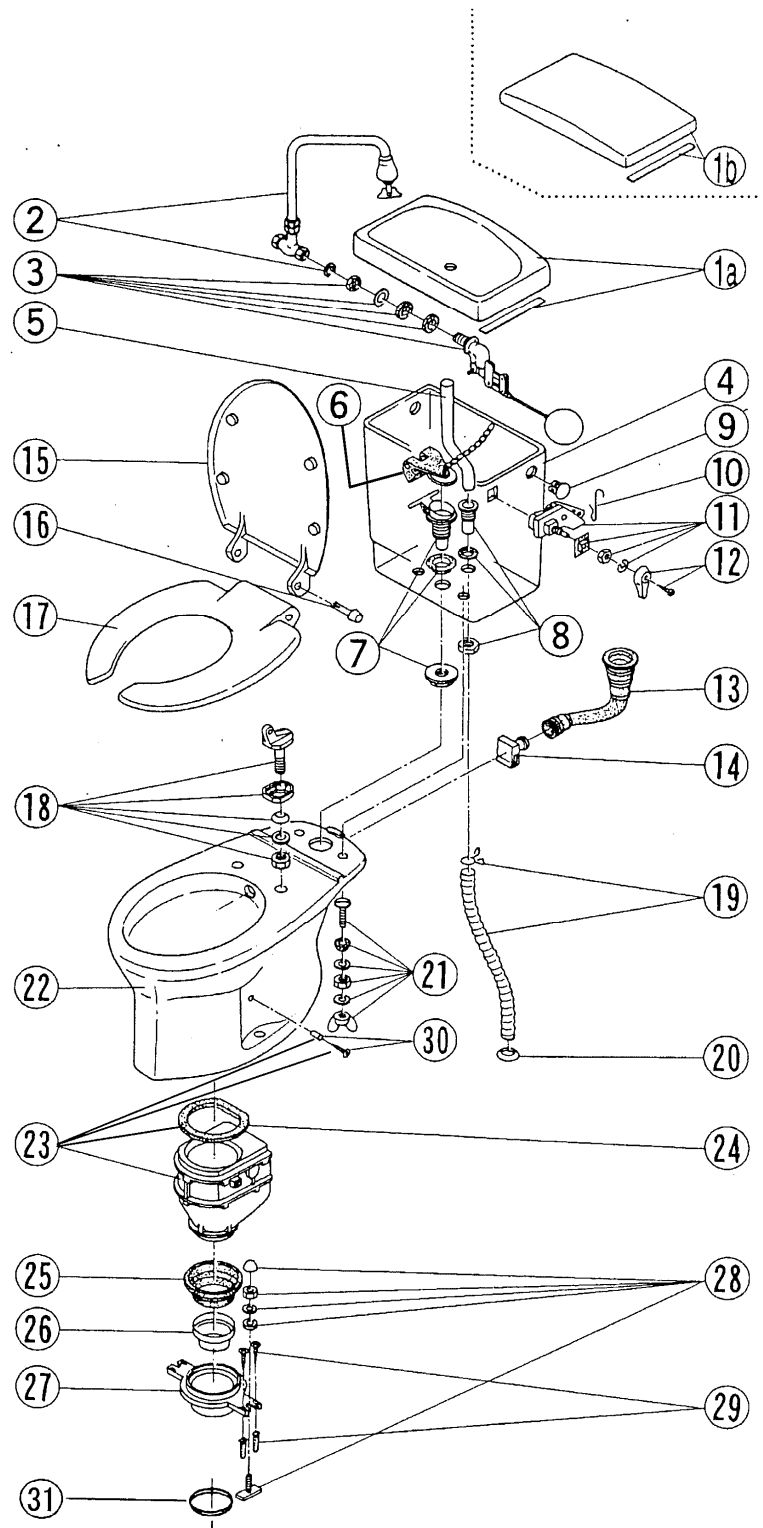
# ロンクリーン **DX-530** 分解図及び標準価格表

2019.07.01

ご確認  
ください

※DX-530の部品はすべて廃止になりました。

DX-570等の製品にお取り替え下さい。



日水協登録番号 : J-204 (寒J-200)  
 タンク型式 : T-400  
 製造期間 : 昭和60年4月～昭和63年3月  
 製造番号 : DX-500001～537472

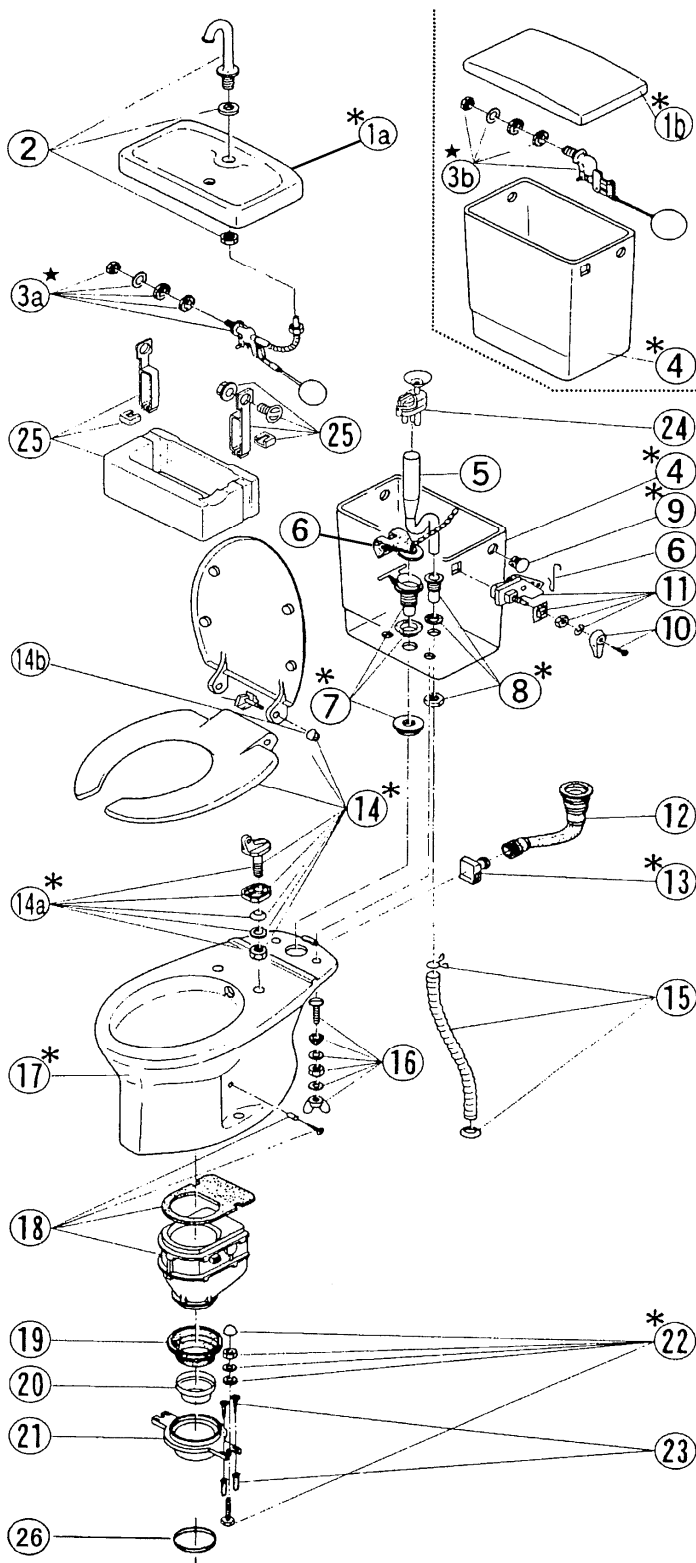
# ロンクリーン **DX-550** 分解図及び標準価格表

2019.07.01

ご確認  
ください

※DX-550の部品はすべて廃止になりました。

DX-570等の製品にお取り替え下さい。



日水協登録番号 :P系 J-204(寒J-200)  
:W系 J-362(寒J-371)

タンク型式 :P系 T-400  
:W系 T-450

製造期間 :昭和63年3月~平成4年9月

製造番号 :DX-538000~601410

ロンシール機器株式会社

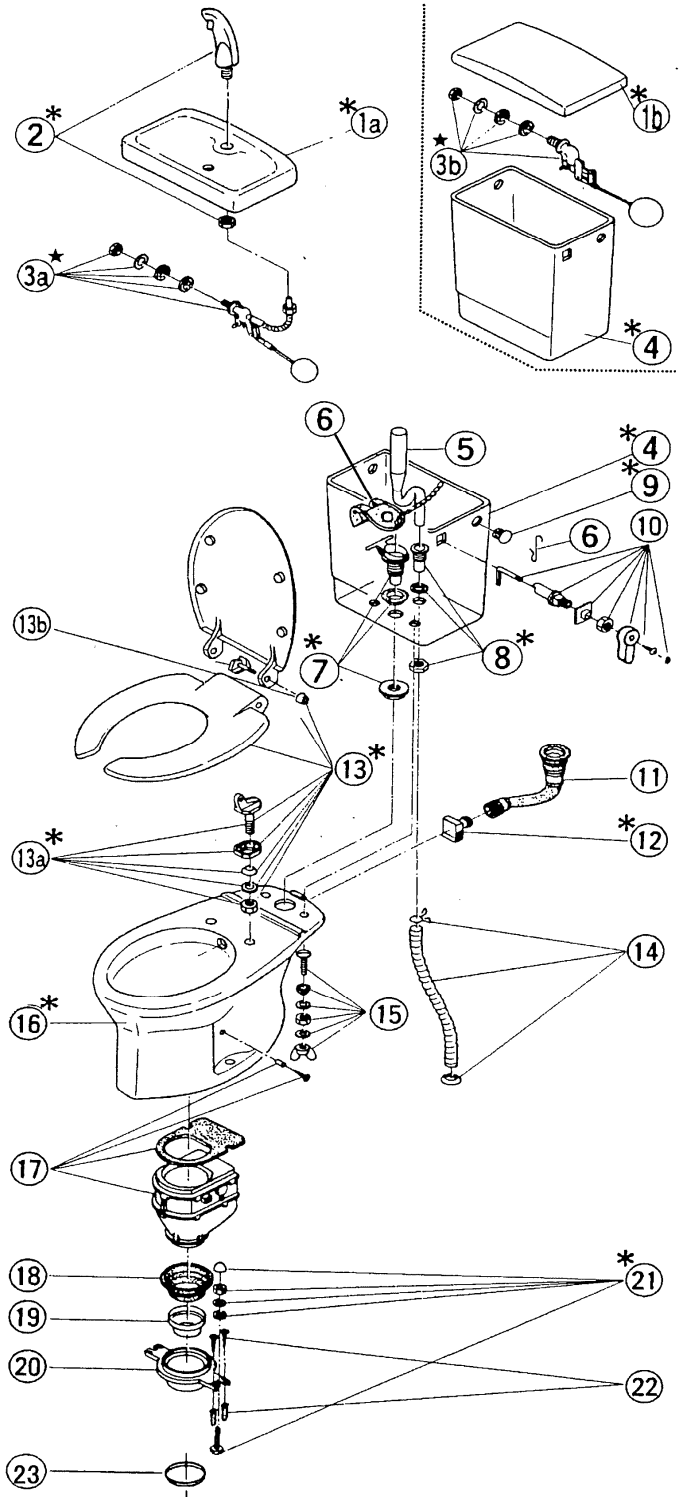
# ロンクリーン **DX-550** 分解図及び標準価格表

2019.07.01

ご確認  
ください

※DX-550の部品はすべて廃止になりました。

DX-570等の製品にお取り替え下さい。



日水協登録番号 : P系 J-204(寒J-200) ・共J-644 ・D-9  
                   : W系 J-362(寒J-371) ・共J-644 ・D-9  
 タンク型式 : P系 T-400 ・T-1100K ・1110K  
               : W系 T-450 ・T-1100K ・1110K  
 製造期間 : 平成4年9月～平成10年11月  
 製造番号 : DX-601411～669360

ロンシール機器株式会社

# ロンクリーン **DX-560** 分解図及び標準価格表

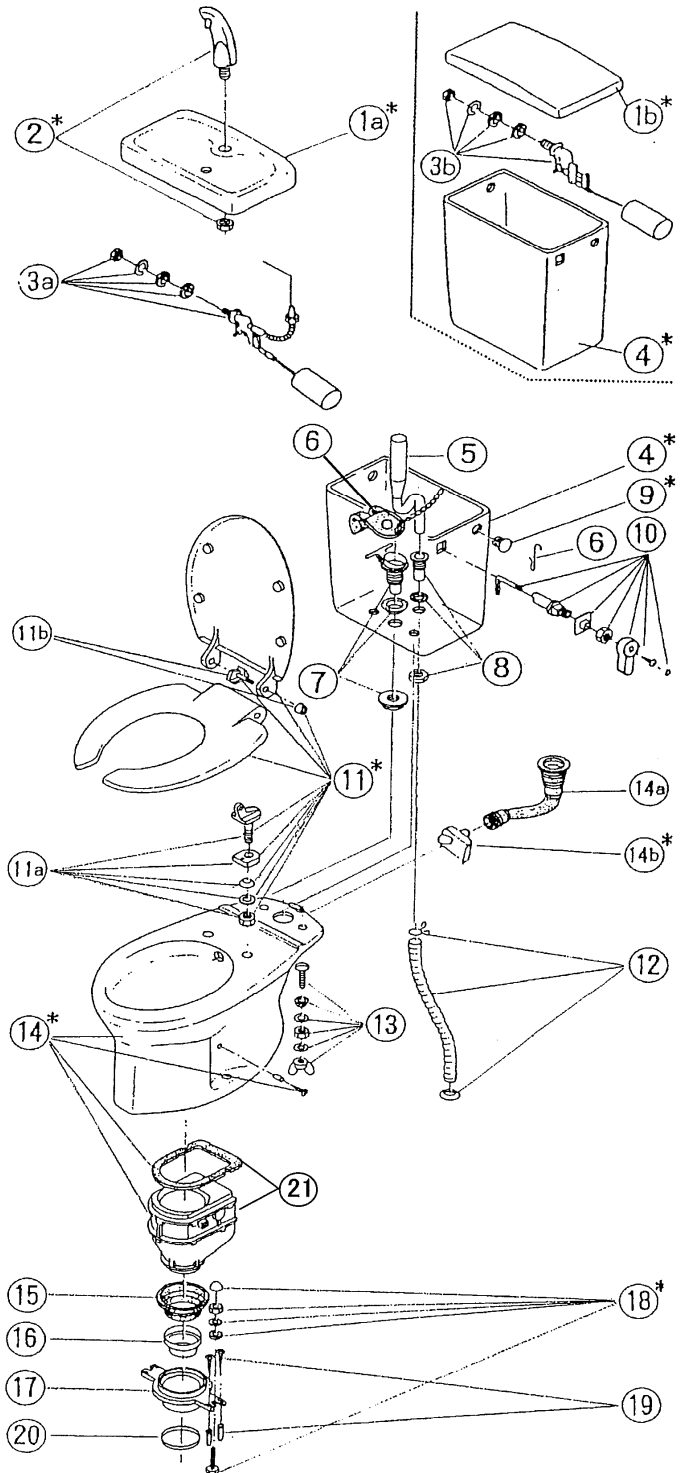
2023.07.01

**ご確認ください**  
 価格の変更や部品の無いものがあり、  
 又、代替え部品対応の物もございます。

NO.	部品番号	部 品 名	標準価格
1a *		550用Vフタ	廃止
1b *		550用Pフタ	廃止
2 *	AZ-02520	DX用手洗ノズル	4,400
3a	AZ-02423	BR120 手洗用ボールタップ	9,500
3b	AZ-02412	510BR 手洗なし用ボールタップ	7,500
4 *		550用水タンク陶器のみ	廃止
*		550用水タンクセット ④⑤⑥⑦⑧⑨⑩⑬	廃止
*	AZ-03041	新T-400水タンク内部金具一式 ⑤⑥⑦⑧⑨⑩⑬(ホ-ルタップ除く)	9,600
5	AZ-03094	T-400(450)用オーバーフローパイプ	1,400
6	AZ-04435	止水バルブ(フック付)	3,800
7	AZ-04711	530(550)用バルブ受けセット	2,700
8	AZ-04721	オーバーフロー受セット	1,500
9 *	AZ-01500	タンク穴カバー	350
10 *	AZ-02610	DX用ハンドルセット	4,000
11 *		U型便座	廃止
	AY-13000	代替品 普通便座O型(標準)	10,200
*	AY-23000	暖房便座(標準)	22,100
11a*		U型便座の蝶番セット(2×1)	廃止
11b		U型便座の倒れ防止シャフト(2×1)	廃止
12	AZ-03107	DX用蛇腹ホースセット(L=500)	2,200
13	AZ-03500	水タンク止め金具セット	1,800
14 *		560・5060用便器本体セット (14・14a・14b)	廃止
		※DX-570等の製品へお取り替えください。	
14a	AZ-04393	550・5000用Lトラップ	3,650
14b*	AZ-04800	密結型 旋回流用ノズル	1,850
15	AZ-06094	洋式フロアジョイント	2,200
16	AZ-06267	組込用ウジ返し	1,200
17	AZ-06265	共通洋式床フランジ	2,100
18 *	AZ-04510	陶器取付ボルトセット	1,050
19	AZ-04500	床フランジ取付ビスセット	950
20	AZ-06269	シーリングパッキン	920
*	AZ-06270	洋式床フランジセット ⑮⑯⑰⑱⑲⑳	7,870
21	AZ-05400	磁石付ロートセット(ビス付)	25,500

■ \*印は色指定。  
 ■ 標準価格は予告なしに変更することがあります。

日水協登録番号 :D-9  
 タ ン ク 型 式 :T-1110K  
 製 造 期 間 :平成10年10月~平成12年7月  
 製 造 番 号 :DX-668740~678599前後



水タンク廃止のため、代替品として下記で対応してください。

●手洗付の場合  
 AZ-40500 570用手洗付水タンクセット ¥63,000

●手洗なしの場合  
 AZ-40550 570用手洗なし水タンクセット ¥55,500

色指定(末尾 6:オフホワイト 7:ブルーグレー 8:ピンク)

ロンシール機器株式会社

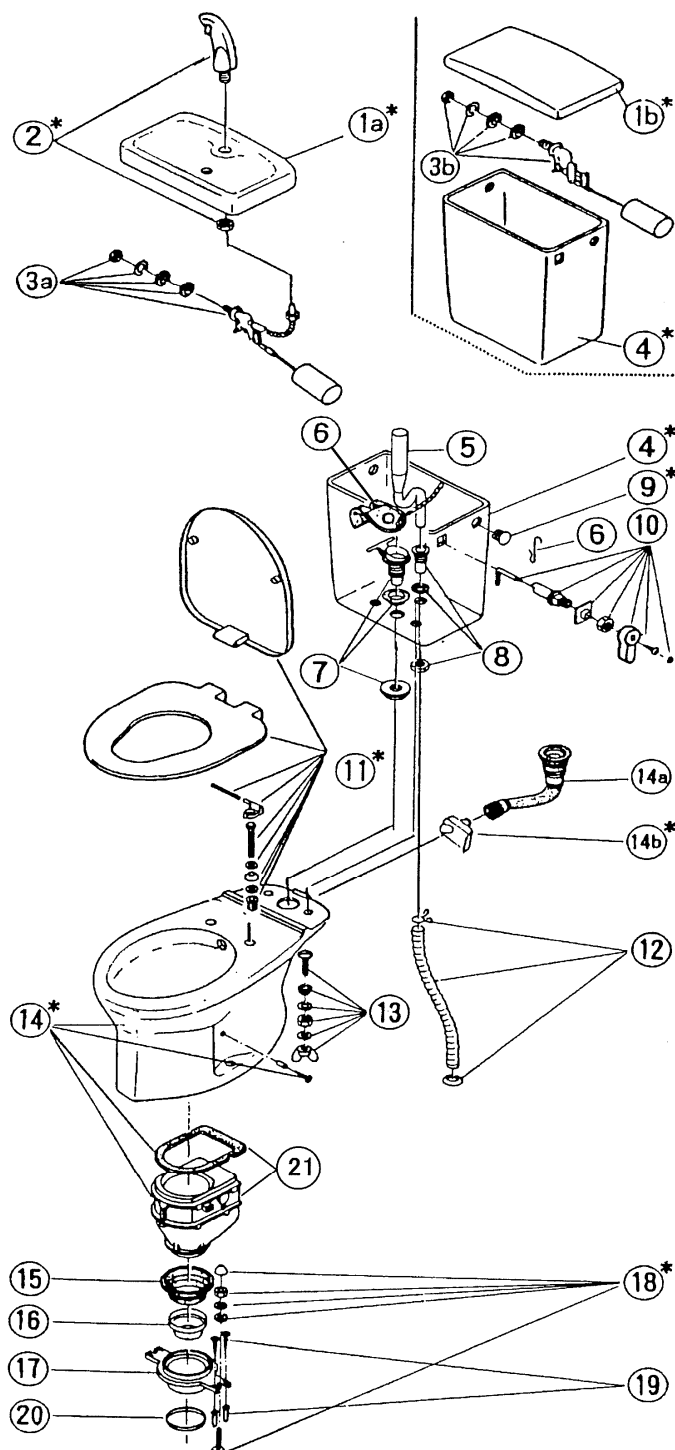


# ロンクリーン DX-560 分解図及び標準価格表

2023.07.01

**ご確認ください**  
価格の変更や部品の無いものがあり、  
又、代替部品対応の物もございます。

NO.	部品番号	部品名	標準価格
1a *		550用Vフタ	廃止
1b *		550用Pフタ	廃止
2 *	AZ-02520	DX用手洗ノズル	4,400
3a	AZ-02423	BR120 手洗用ボールタップ	9,500
3b	AZ-02412	510BR 手洗なし用ボールタップ	7,500
4 *		550用水タンク陶器のみ	廃止
*		550用水タンクセット ④⑤⑥⑦⑧⑨⑩⑬	廃止
*	AZ-03041	新T-400水タンク内部金具一式 ⑤⑥⑦⑧⑨⑩⑬(ボールタップ除く)	9,600
5	AZ-03094	T-400(450)用オーバーフローパイプ	1,400
6	AZ-04435	止水バルブ(フック付)	3,800
7	AZ-04711	530(550)用バルブ受けセット	2,700
8	AZ-04721	オーバーフロー受セット	1,500
9 *	AZ-01500	タンク穴カバー	350
10 *	AZ-02610	DX用ハンドルセット	4,000
11 *	AY-13000	普通便座O型(標準)	10,200
*	AY-23000	暖房便座(標準)	22,100
12	AZ-03107	DX用蛇腹ホースセット(L=500)	2,200
13	AZ-03500	水タンク止め金具セット	1,800
14 *		560・5060用便器本体セット (14・14a・14b)	廃止
		※DX-570等の製品へお取り替えください。	
14a	AZ-04393	550・5000用Lトラップ	3,650
14b*	AZ-04800	密結型 旋回流用ノズル	1,850
15	AZ-06094	洋式フロアジョイント	2,200
16	AZ-06267	組込用ウジ返し	1,200
17	AZ-06265	共通洋式床フランジ	2,100
18 *	AZ-04510	陶器取付ボルトセット	1,050
19	AZ-04500	床フランジ取付ビスセット	950
20	AZ-06269	シーリングパッキン	920
*	AZ-06270	洋式床フランジセット ⑮⑯⑰⑱⑲⑳	7,870
21	AZ-05400	磁石付ロートセット(ビス付)	25,500



■ \*印は色指定。  
■ 標準価格は予告なしに変更することがあります。

日水協登録番号 : D-9  
タンク型式 : T-1110K  
製造期間 : 平成12年7月～平成18年5月  
製造番号 : DX-678599前後～696966

水タンク廃止のため、代替品として下記で対応してください。

- 手洗付の場合  
AZ-40500 570用手洗付水タンクセット ¥63,000
- 手洗なしの場合  
AZ-40550 570用手洗なし水タンクセット ¥55,500

色指定(末尾 6: オフホワイト 7: ブルーグレー 8: ピンク)

ロンシール機器株式会社

# ロンクリーン DX-570 分解図及び標準価格表

2023.07.01

**ご確認ください**  
 価格の変更や部品の無いものがあり、  
 又、代替部品対応の物もございます。

NO.	部品番号	部品名	標準価格
1a *	AZ-42470	570用V水タンク蓋	11,000
1b *	AZ-41470	570用P水タンク蓋	11,000
2 *	AZ-02520	DX用手洗ノズル	4,400
3a	AZ-02425	手洗用ボールタップNT-810BR220	9,500
3b	AZ-02412	手洗なし用ボールタップNT-510BR	7,500
4 *	AZ-43470	570用水タンク本体のみ	35,500
5	AZ-03100	570用オーバーフロー管	1,100
6	AZ-04435	DX用止水バルブ(フック付)	3,800
7	AZ-04721	オーバーフロー受セット	1,500
8 *	AZ-01500	水タンク穴カバー	350
9 *	AZ-02610	DX用ハンドルセット	4,000
10	AZ-04711	550用バルブ受セット	2,700
11 *	AY-33000	普通便座CF-39AT エロンゲート	10,200
11a		新O型便座用シャフト	廃止
11b*		新O型便座用蝶番セット	廃止
	AZ-06300	代替品 O型便座ヒンジセット	1,700
12	AZ-03107	DX用蛇腹ホースセット(L=500)	2,200
13	AZ-03500	水タンク止め金具セット	1,800
14 *	AZ-45560	570・5070用便器本体のみ	66,000
15 *	AZ-04810	570用ノズル	2,350
16	AZ-04393	550(5000)用Lトラップ	3,650
17	AZ-05701	ロート用差込パッキン	1,600
18	AZ-05203	570用床置型ロート(固定具付)	30,250
19	AZ-06269	シーリングパッキン	920
20 *	AZ-04510	陶器取付ボルトセット	1050
21 *	AZ-06020	便器前部固定化粧ビス	400
22	AZ-06016	床置型ロート取付ビスセット(6組)	1,050

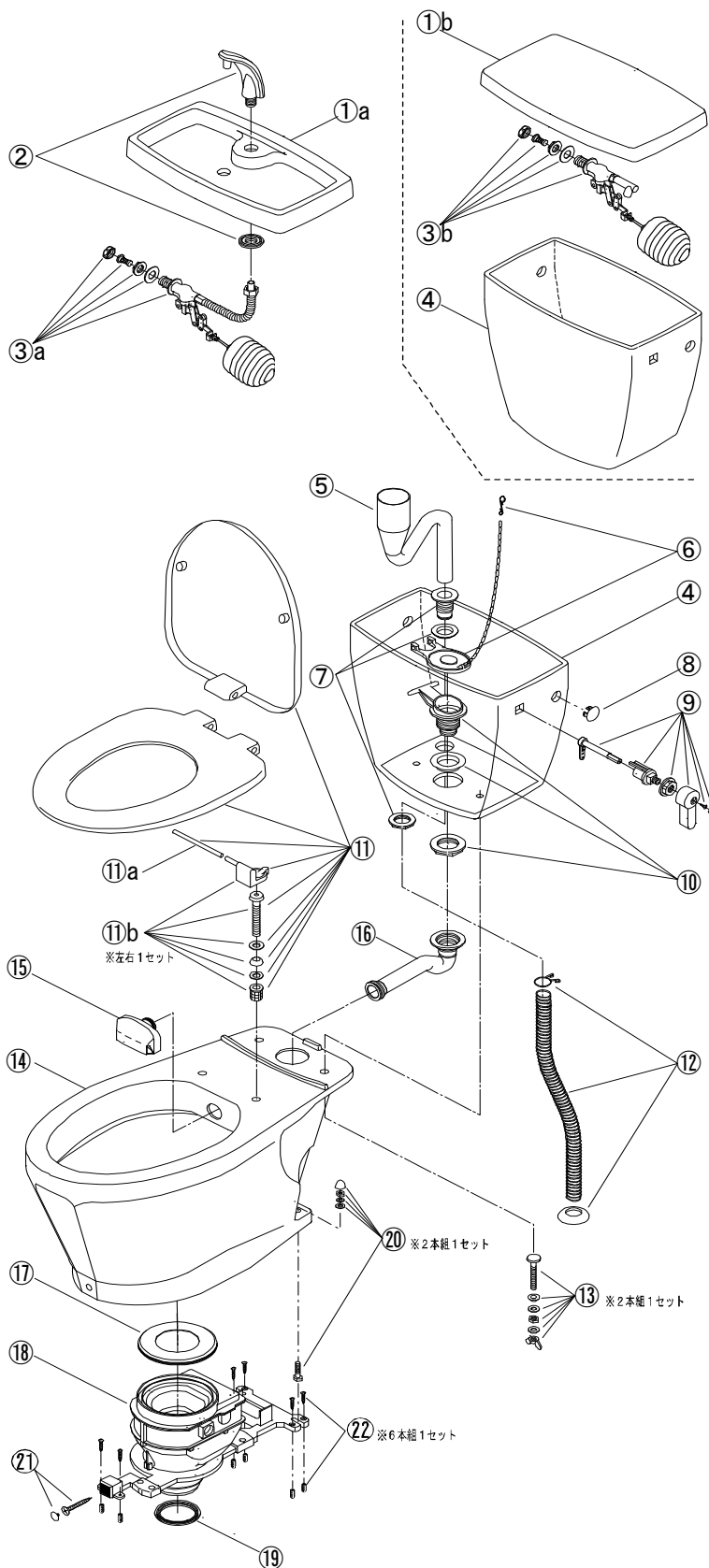
セット部品又は部品

*	AZ-44470	570用水タンクセット ④⑤⑥⑦⑧⑨⑩⑬	40,500
*	AZ-40500	570用手洗付水タンクセット ①a②③a④⑤⑥⑦⑧⑨⑩⑬	63,000
*	AZ-40550	570用手洗なし水タンクセット ①b③b④⑤⑥⑦⑧⑨⑩⑬	55,500
*	AZ-03060	570用水タンク内部金具一式 ⑤⑥⑦⑧⑨⑩⑬ (ボールタップ除く)	9,600
*	AZ-46570	570・5070用便器本体セット ⑭⑮⑯	72,000
*	AZ-05250	570用床置型ロートセット ⑰⑱⑲⑳㉑㉒	33,900
*	AY-43000	暖房便座CF-18AL エロンゲート	22,100
	AZ-06530	新O型暖房便座用取付ボルトセット	1,100

■ \*印は色指定。(末尾 6:オフホワイト 7:ブルーグレー 8:ピンク)

■ 標準価格は予告なしに変更することがあります。

機 種 : DX-570  
 製 造 期 間 : 平成17年4月～継続  
 製 造 番 号 : DX-700001～

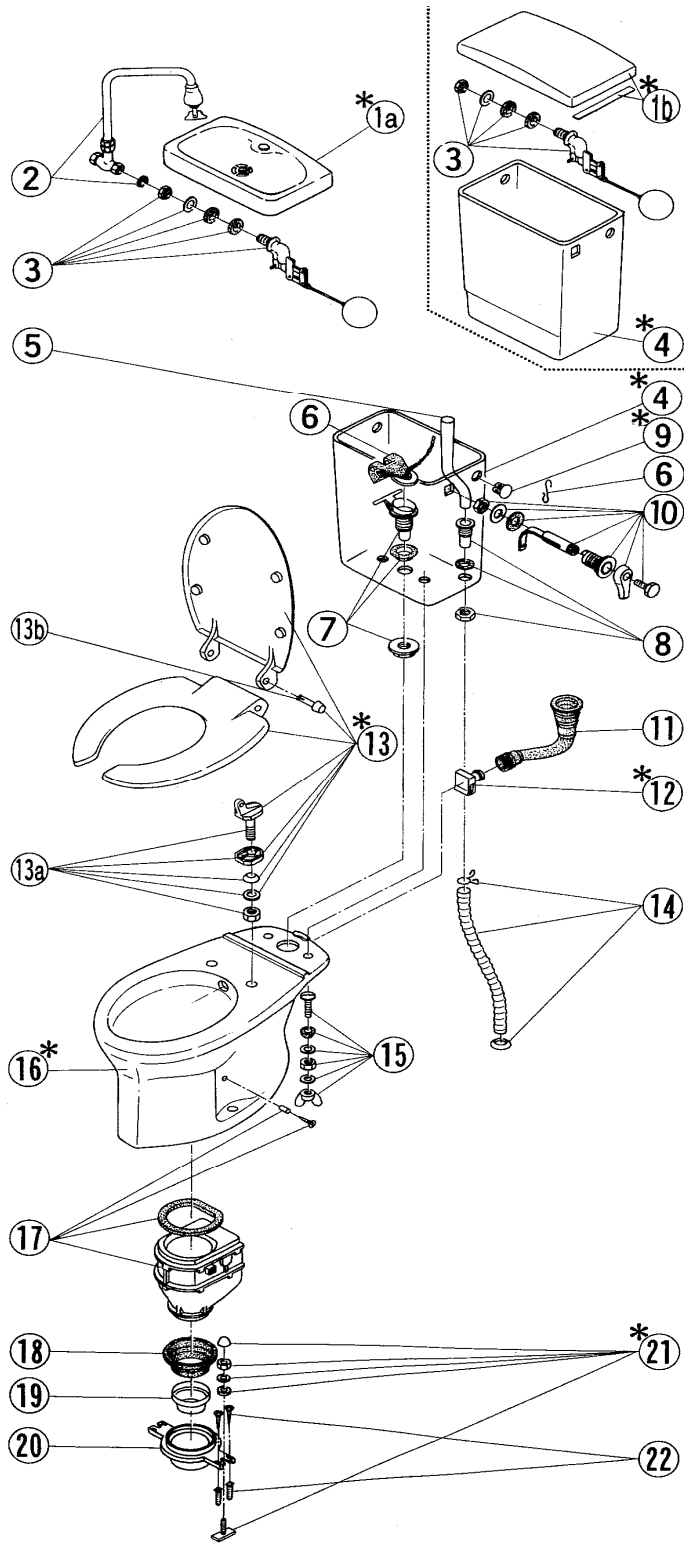


# ロンクリーン **DXP-530** 分解図及び標準価格表

2019.07.01

ご確認  
ください

※DXP-530の部品はすべて廃止になりました。  
DXP-5070等の製品にお取り替え下さい。



日水協登録番号 : J-205(寒J-201)

タンク型式 : T-500

製造期間 : 昭和60年5月～平成4年4月

製造番号 : DXP-500001～514646

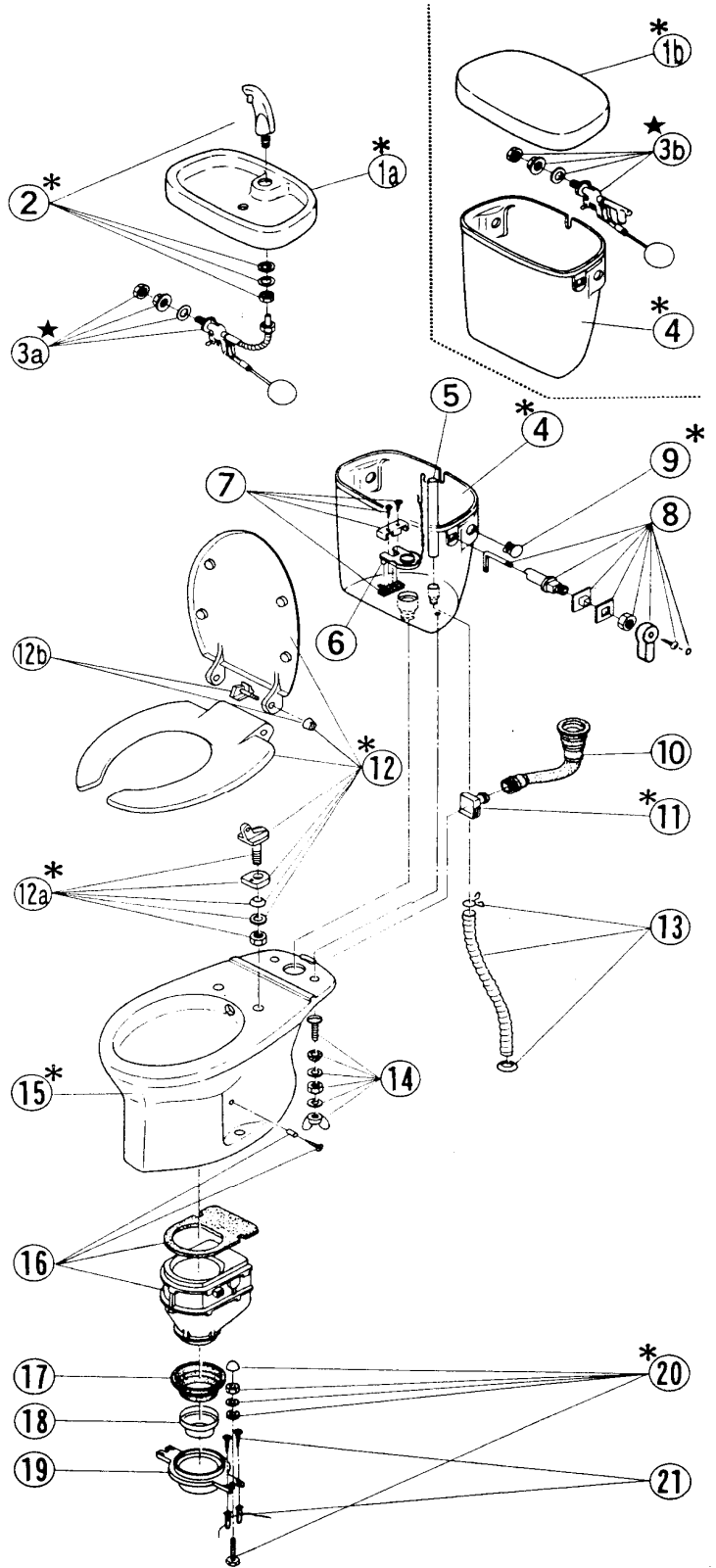
ロンシール機器株式会社

# ロンクリーン **DXP-5000** 分解図及び標準価格表

2019.07.01

ご確認  
ください

※DXP-5000の部品はすべて廃止になりました。  
DXP-5070等の製品にお取り替え下さい。



日水協登録番号 : J-517(寒J-516) ・共J-645 ・D-9

タンク型式 : T-900 ・T-3100K ・T-3110K

製造期間 : 平成2年5月～平成10年11月

製造番号 : DXP-515001～543828

ロンシール機器株式会社

# ロンクリーン DXP-5060 分解図及び標準価格表

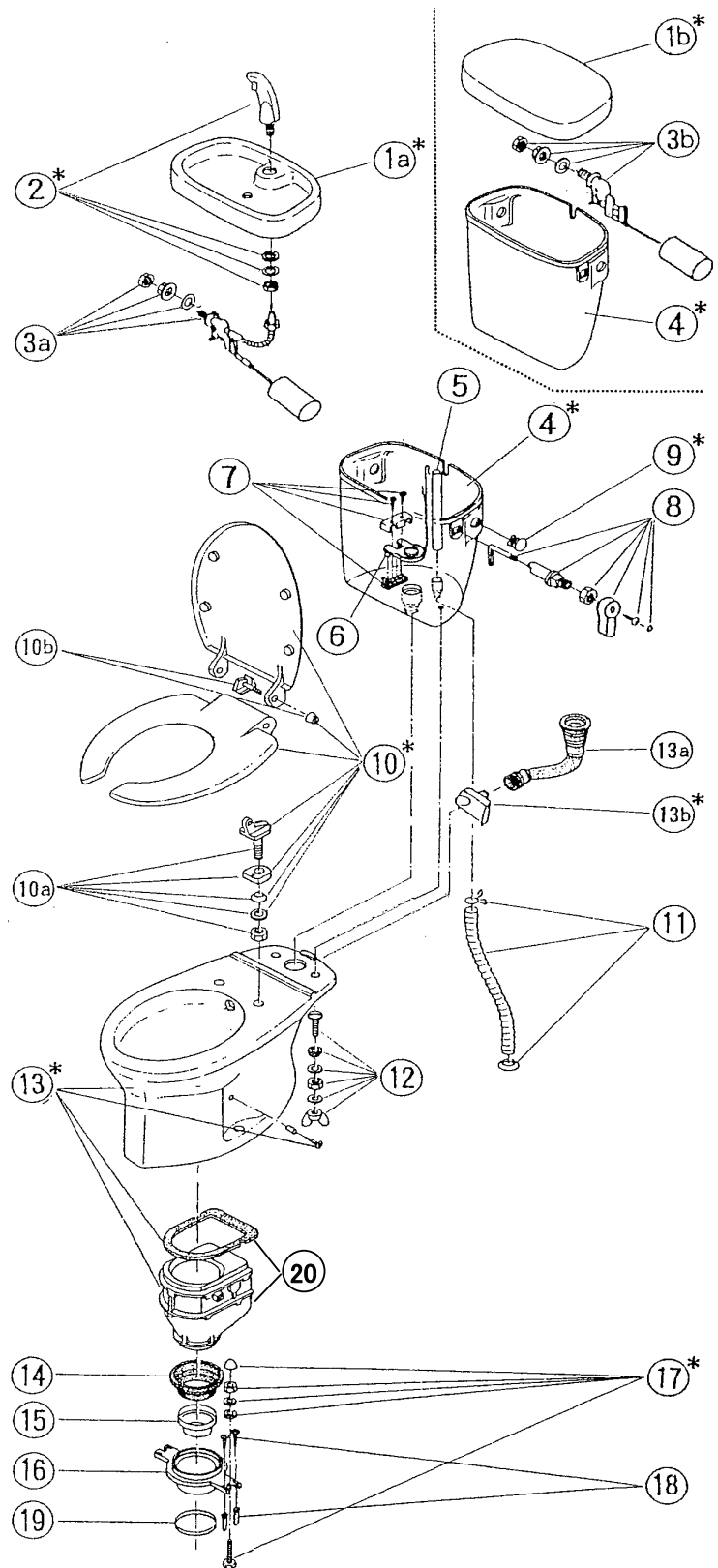
2023.07.01

**ご確認ください**  
 価格の変更や部品の無いものがあり、  
 又、代替部品対応のものもございます。

NO.	部品番号	部品名	標準価格
1a *	AZ-42900	T-900Vフタ	8,000
1b *	AZ-41900	T-900Pフタ	8,000
2 *	AZ-02520	DX用手洗いノズル	4,400
3a	AZ-02423	BR120 手洗用ボールタップ	9,500
3b	AZ-02412	510BR 手洗なし用ボールタップ	7,500
4 *	AZ-43900	T-900水タンク本体のみ	21,500
*	AZ-44910	新T-900水タンクセット ④⑤⑥⑦⑧⑨⑫	32,500
*	AZ-03084	新T-900水タンク内部金具一式 ⑤⑥⑦⑧⑨⑫(ボールタップ除く)	7,150
*	AZ-40900	DXP5070用手洗付水タンクセット ①a②③a④⑤⑥⑦⑧⑨⑫	53,000
*	AZ-40950	DXP5070用手洗なし水タンクセット ①b③b④⑤⑥⑦⑧⑨⑫	45,000
5	AZ-03099	T-900用オーバーフローパイプ	1,100
6	AZ-04430	DXP-5000用止水バルブ(フック付)	3,400
7	AZ-04431	5000用止水バルブ固定ガイド(ビス付)	1,200
8 *	AZ-02610	DX用ハンドルセット	4,000
9 *	AZ-01500	水タンク穴カバー	350
10 *		U型便座	廃止
	AY-13000	代替品 普通便座O型(標準)	10,200
*	AY-23000	暖房便座(標準)	22,100
10a*		U型便座の蝶番セット(2×1)	廃止
10b		U型便座の倒れ防止シャフト(2×1)	廃止
11	AZ-03107	DX用蛇腹ホースセット(L=500)	2,200
12	AZ-03500	水タンク止め金具セット	1,800
13 *		560・5060用便器本体セット (13a・13b含) ※DXP-5070等の製品へお取り替えください。	廃止
13a	AZ-04393	550(5000)用Lトラップ	3,650
13b*	AZ-04800	密結型 旋回流用ノズル	1,850
14	AZ-06094	洋式フロアジョイント	2,200
15	AZ-06267	組込用ウジ返し	1,200
16	AZ-06265	共通洋式床フランジ	2,100
17 *	AZ-04510	陶器取付ボルトセット	1,050
18	AZ-04500	床フランジ取付ビスセット	950
19	AZ-06269	シーリングパッキン	920
*	AZ-06270	洋式床フランジセット⑭⑮⑯⑰⑱⑲	7,870
20	AZ-05400	磁石付ロートセット(ビス付)	25,500

■ \*印は色指定。  
 ■ 標準価格は予告なしに変更することがあります。

日水協登録番号 :D-9  
 タンク型式 :T-3110K  
 製造期間 :平成10年10月~平成12年7月  
 製造番号 :DXP-543382~547578前後



# ロンクリーン DXP-5060 分解図及び標準価格表

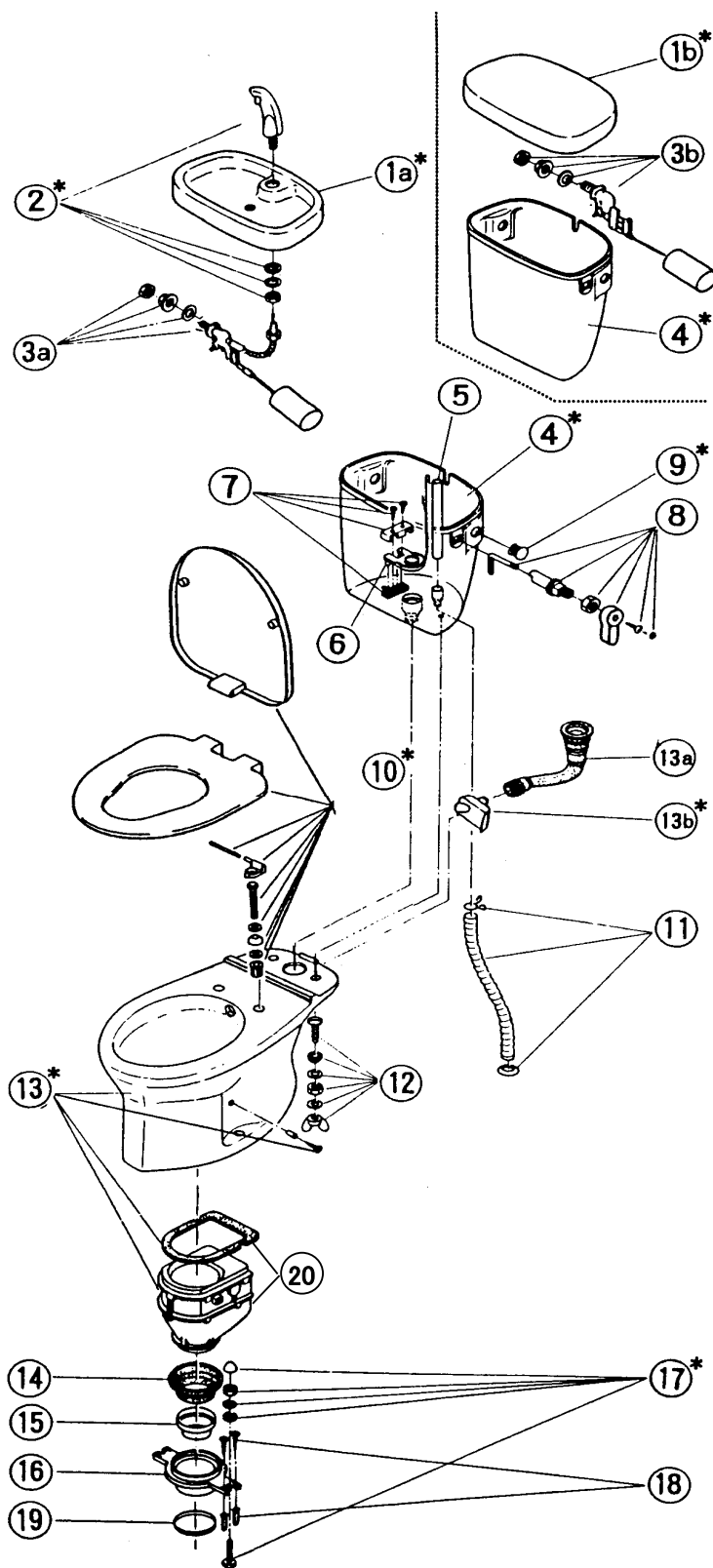
2023.07.01

**ご確認ください**  
 価格の変更や部品の無いものがあり、  
 又、代替部品対応の物もございます。

NO.	部品番号	部品名	標準価格
1a *	AZ-42900	T-900Vフタ	8,000
1b *	AZ-41900	T-900Pフタ	8,000
2 *	AZ-02520	DX用手洗いノズル	4,400
3a	AZ-02423	BR120 手洗いボールタップ	9,500
3b	AZ-02412	510BR 手洗なし用ボールタップ	7,500
4 *	AZ-43900	T-900水タンク本体のみ	21,500
*	AZ-44910	新T-900水タンクセット ④⑤⑥⑦⑧⑨⑫	32,500
*	AZ-03084	新T-900水タンク内部金具一式 ⑤⑥⑦⑧⑨⑫(ボールタップ除く)	7,150
*	AZ-40900	DXP5070用手洗付水タンクセット ①a②③a④⑤⑥⑦⑧⑨⑫	53,000
*	AZ-40950	DXP5070用手洗なし水タンクセット ①b③b④⑤⑥⑦⑧⑨⑫	45,000
5	AZ-03099	T-900用オーバーフローパイプ	1,100
6	AZ-04430	DXP-5000用止水バルブ(フック付)	3,400
7	AZ-04431	5000用止水バルブ固定ガイド(ビス付)	1,200
8 *	AZ-02610	DX用ハンドルセット	4,000
9 *	AZ-01500	水タンク穴カバー	350
10 *	AY-13000	普通便座O型(標準)	10,200
*	AY-23000	暖房便座(標準)	22,100
11	AZ-03107	DX用蛇腹ホースセット(L=500)	2,200
12	AZ-03500	水タンク止め金具セット	1,800
13 *		560・5060用便器本体セット (13a・13b含)	廃止
		※DXP-5070等の製品へお取り替えてください。	
13a	AZ-04393	550(5000)用Lトラップ	3,650
13b*	AZ-04800	密結型 旋回流用ノズル	1,850
14	AZ-06094	洋式フロアジョイント	2,200
15	AZ-06267	組込用ウジ返し	1,200
16	AZ-06265	共通洋式床フランジ	2,100
17 *	AZ-04510	陶器取付ボルトセット	1,050
18	AZ-04500	床フランジ取付ビスセット	950
19	AZ-06269	シーリングパッキン	920
*	AZ-06270	洋式床フランジセット ⑭⑮⑯⑰⑱	7,870
20	AZ-05400	磁石付ポートセット(ビス付)	25,500

■ \*印は色指定。  
 ■ 標準価格は予告なしに変更することがあります。

日水協登録番号 :D-9  
 タンク型式 :T-3110K  
 製造期間 :平成12年7月~平成17年12月  
 製造番号 :DXP-547578前後~557849



# ロンクリーン DXP-5070 分解図及び標準価格表

2023.07.01

**ご確認ください**  
 価格の変更や部品の無いものがあり、  
 又、代替え部品対応の物もございます。

NO.	部品番号	部品名	標準価格
1a *	AZ-42900	T-900V水タンク蓋	8,000
1b *	AZ-41900	T-900P水タンク蓋	8,000
2 *	AZ-02520	DX用手洗ノズル	4,400
3a	AZ-02423	手洗用ボールタップNT-810BR120	9,500
3b	AZ-02412	手洗なし用ボールタップNT-510BR	7,500
4 *	AZ-43900	T-900水タンク本体のみ	21,500
5	AZ-03099	T-900用オーバーフローパイプ	1,100
6	AZ-04431	5000用止水バルブ固定ガイド(ビス付)	1,200
7	AZ-04430	DXP-5000用止水バルブ(フック付)	3,400
8 *	AZ-02610	DX用ハンドルセット	4,000
9 *	AZ-01500	水タンク穴カバー	350
10 *	AY-33000	普通便座CF-39AT エロンゲート	10,200
10a		新O型便座用シャフト	廃止
10b*		新O型便座用蝶番セット	廃止
	AZ-06300	代替品 O型便座ヒンジセット	1,700
11	AZ-03107	DX用蛇腹ホースセット(L=500)	2,200
12	AZ-03500	水タンク止め金具セット	1,800
13 *	AZ-45560	570・5070用便器本体のみ	66,000
14 *	AZ-04810	570用ノズル	2,350
15	AZ-04393	550(5000)用Lトラップ	3,650
16	AZ-05701	ロート用差込パッキン	1,600
17	AZ-05203	570用床置型ロート(固定具付)	30,250
18	AZ-06269	シーリングパッキン	920
19 *	AZ-04510	陶器取付ボルトセット	1050
20 *	AZ-06020	便器前部固定化粧ビス	400
21	AZ-06016	床置型ロート取付ビスセット(6組)	1,050

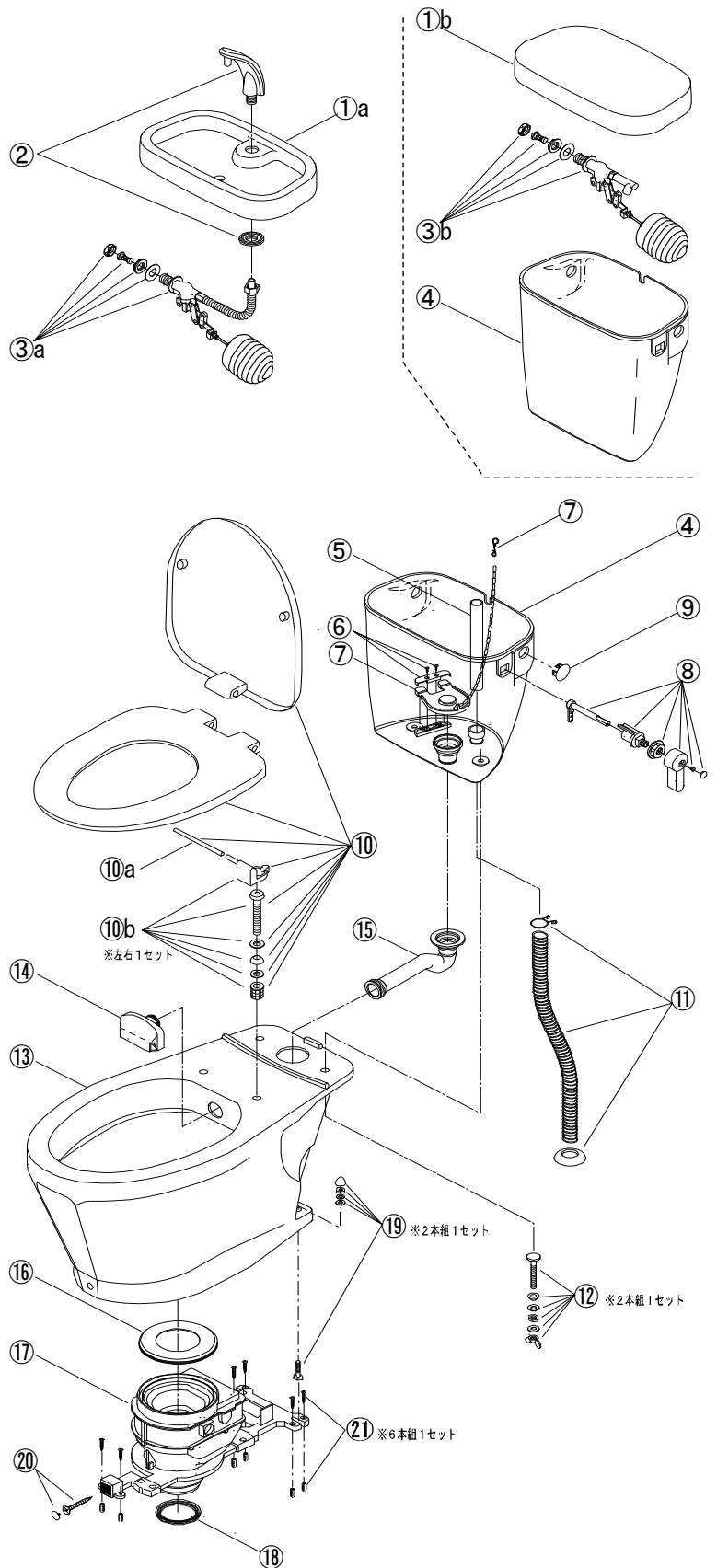
セット部品又は部品

*	AZ-44910	新T-900水タンクセット ④⑤⑥⑦⑧⑨⑫	32,500
*	AZ-40900	DXP5070用手洗付水タンクセット ①a ②③a ④⑤⑥⑦⑧⑨⑫	53,000
*	AZ-40950	DXP5070用手洗なし水タンクセット ①b ③b ④⑤⑥⑦⑧⑨⑫	45,000
*	AZ-03084	新T-900水タンク内部金具一式 ⑤⑥⑦⑧⑨⑫(ボールタップ除く)	7,150
*	AZ-46570	570・5070用便器本体セット ⑬⑭⑮	72,000
*	AZ-05250	570用床置型ロートセット ⑯⑰⑱⑲⑳㉑	33,900
*	AY-43000	暖房便座CF-18AL エロンゲート	22,100
	AZ-06530	新O型暖房便座用取付ボルトセット	1,100

■ \*印は色指定。(末尾 6:オフホワイト 7:ブルーグレー 8:ピンク)

■ 標準価格は予告なしに変更することがあります。

機 種 : DXP-5070  
 製 造 期 間 : 平成17年4月~継続  
 製 造 番 号 : DXP-700001~



# ロンクリーン **DXR-700** (前期型) 分解図及び標準価格表

2023.07.01

ご確認  
ください

価格の変更や部品の無いものがあり、  
又、代替品部品対応のものもございます。

※ 水タンク材質:ABS製

NO.	部品番号	部品名	標準価格
1	AZ-41786	DXR700用P水タンク蓋 (ABS製)	9,000
2	AZ-02412	手洗なしボールタップNT-510BR	7,500
3		DXR700用水タンク本体のみABS製 ※注意	廃止
	AZ-43776	代替品DXR700用水タンク本体(Pフタ付) PP製	35,000
4	AZ-03102	DXR700用オーバーフロー管	1,750
5	AZ-04435	DX用止水バルブ(フック付)	3,800
6	AZ-04722	DXR700用オーバーフロー受セット	1,550
7	AZ-02626	DXR700用ハンドルセット	4,100
8	AZ-04712	DXR700用バルブ受セット	2,850
9	AY-33006	普通便座CF-39AT エロンゲート	10,200
9a		新O型便座用シャフト	廃止
9b		新O型便座用蝶番セット	廃止
	AZ-06306	代替品 O型便座用ヒンジセット	1,700
10	AZ-03107	DX用蛇腹ホースセット(L=500)	2,200
11	AZ-03500	水タンク止め金具セット	1,800
12	AZ-45566	570・5070用便器本体のみ	66,000
13	AZ-04816	570用ノズル	2,350
14	AZ-04393	550(5000)用Lトラップ	3,650
15	AZ-05701	ロート用差込パッキン	1,600
16	AZ-05203	570用床置型ロート(固定具付)	30,250
17	AZ-06269	シーリングパッキン	920
18	AZ-04516	陶器取付ボルトセット	1,050
19	AZ-06026	便器前部固定化粧ビス	400
20	AZ-06016	床置型ロート取付ビスセット(6組)	1,050

セット部品又は部品

		DXR700用水タンクセットABS製 ③④⑤⑥⑦⑧⑪ ※注意	廃止
AZ-44606		代替品 DXR700用水タンクセット(Pフタ付)PP製 ①③④⑤⑥⑦⑧⑪ ※注意	44,000
		DXR700用手洗なし水タンクセット ABS製 ①②③④⑤⑥⑦⑧⑪ ※注意	廃止
AZ-40586		代替品 DXR700用手洗なし水タンクセット PP製 ①②③④⑤⑥⑦⑧⑪ ※注意	51,000
AZ-03076		DXR700用水タンク内部金具一式 ④⑤⑥⑦⑧⑪(ボールタップ除く)	10,800
AZ-46576		570・5070用便器本体セット ⑫⑬⑭	72,000
AZ-05256		570用床置型ロートセット ⑮⑯⑰⑱⑲⑳	33,900
AY-43006		暖房便座CF-18AL エロンゲート	22,100
AZ-06530		新O型暖房便座用取付ボルトセット	1,100

■色はオフホワイトのみ

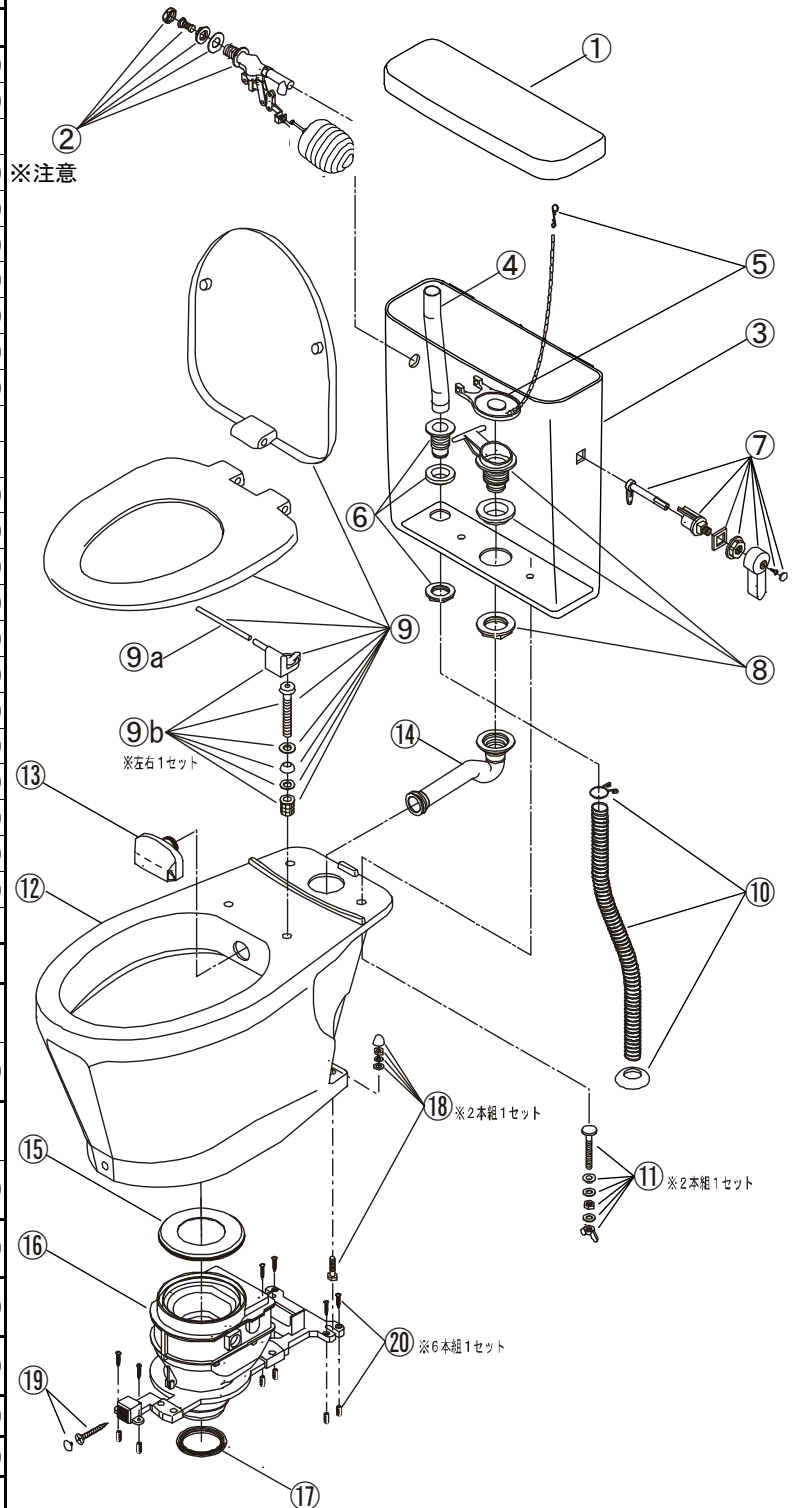
■標準価格は予告なしに変更することがあります。

水タンク材質 :ABS樹脂製(※PP樹脂製と互換性がありません。)

機種 :DXR-700

製造期間 :平成22年1月~平成30年1月19日

製造番号 :DXR-000001~002191



水タンク注文時のご注意

※注意

右給水の場合は、ハンドルセットとボールタップが逆になります。  
タンクの穴形状が違いますので、注文時に「右給水」とご指定下さい。



# ロンクリーン **DXR-700** (後期型) 分解図及び標準価格表

2023.07.01

ご確認ください

価格の変更や部品の無いものがあり、又、代替品対応の物もございます。

※ 水タンク材質:PP製

NO.	部品番号	部品名	標準価格
1	AZ-41776	DXR700用P水タンク蓋 (PP製)	9,000
2	AZ-02412	手洗なし用ボールタップNT-510BR	7,500
3	AZ-43766	DXR700用水タンク本体のみ (PP製)※注意	30,500
4	AZ-03102	DXR700用オーバーフロー管	1,750
5	AZ-04435	DX用止水パルプ(フック付)	3,800
6	AZ-04722	DXR700用オーバーフロー受セット	1,550
7	AZ-02626	DXR700用ハンドルセット	4,100
8	AZ-04712	DXR700用パルプ受セット	2,850
9	AY-33006	普通便座CF-39AT エロンゲート	10,200
9a		新O型便座用シャフト	廃止
9b		新O型便座用蝶番セット	廃止
	AZ-06306	代替品 O型便座用ヒンジセット	1,700
10	AZ-03107	DX用蛇腹ホースセット(L=500)	2,200
11	AZ-03500	水タンク止め金具セット	1,800
12	AZ-45566	570・5070用便器本体のみ	66,000
13	AZ-04816	570用ノズル	2,350
14	AZ-04393	550(5000)用LTラップ	3,650
15	AZ-05701	ロート用差込パッキン	1,600
16	AZ-05203	570用床置型ロート(固定具付)	30,250
17	AZ-06269	シーリングパッキン	920
18	AZ-04516	陶器取付ボルトセット	1,050
19	AZ-06026	便器前部固定化粧ビス	400
20	AZ-06016	床置型ロート取付ビスセット(6組)	1,050

セット部品又は部品

AZ-44616	DXR700用水タンクセット (PP製) ③④⑤⑥⑦⑧⑪ ※注意	37,000
AZ-40586	DXR700用手洗なし水タンクセット (PP製) ①②③④⑤⑥⑦⑧⑪ ※注意	51,000
AZ-03076	DXR700用水タンク内部金具一式 ④⑤⑥⑦⑧⑪ (ボールタップ除く)	10,800
AZ-46576	570・5070用便器本体セット ⑫⑬⑭	72,000
AZ-05256	570用床置型ロートセット ⑮⑯⑰⑱⑲⑳	33,900
AY-43006	暖房便座CF-18AL エロンゲート	22,100
AZ-06530	新O型暖房便座用取付ボルトセット	1100

■色はオフホワイトのみ

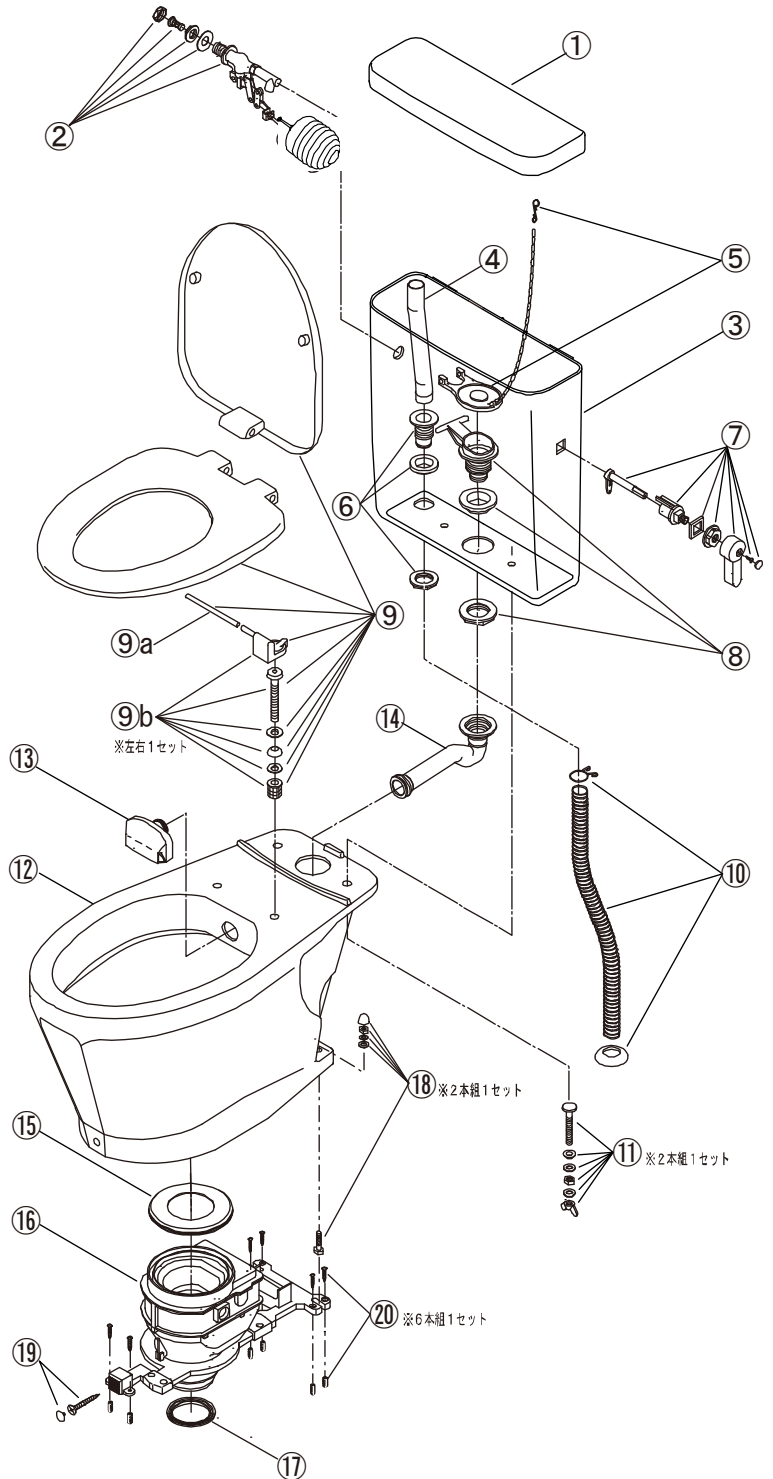
■標準価格は予告なしに変更することがあります。

水タンク材質 : PP樹脂製(※ABS樹脂製と互換性がありません。)

機種 : DXR-700

製造期間 : 平成30年1月22日～

製造番号 : DXR-002200～



水タンク注文時のご注意

※注意

右給水の場合は、ハンドルセットとボールタップが逆になります。タンクの穴形状が違いますので、注文時に「右給水」とご指定下さい。

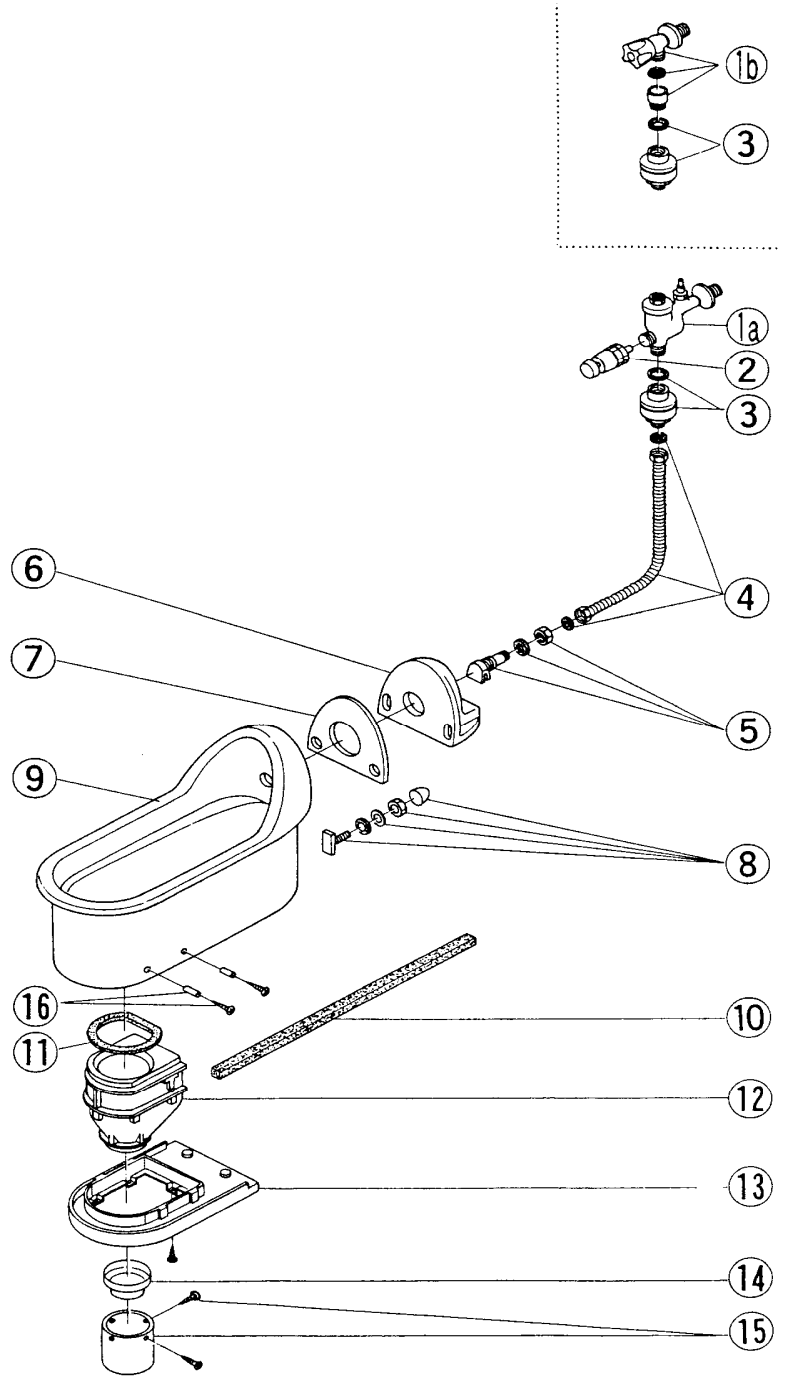
# ロンクリーン LJ-6・LJS-6 分解図及び標準価格表

2019.07.01

ご確認ください

※LJ-6・LJS-6の部品はすべて廃止になりました。

LJ-660等の製品にお取り替え下さい。



日水協登録番号 : LJ-6

- ・給水器具 G-33
- ・器具ユニット D-6

: LJS-6

- ・給水器具 JIS-B-2061
- ・器具ユニット D-11

製造期間 : 昭和55年10月～昭和61年7月

製造番号 : 010001～023257

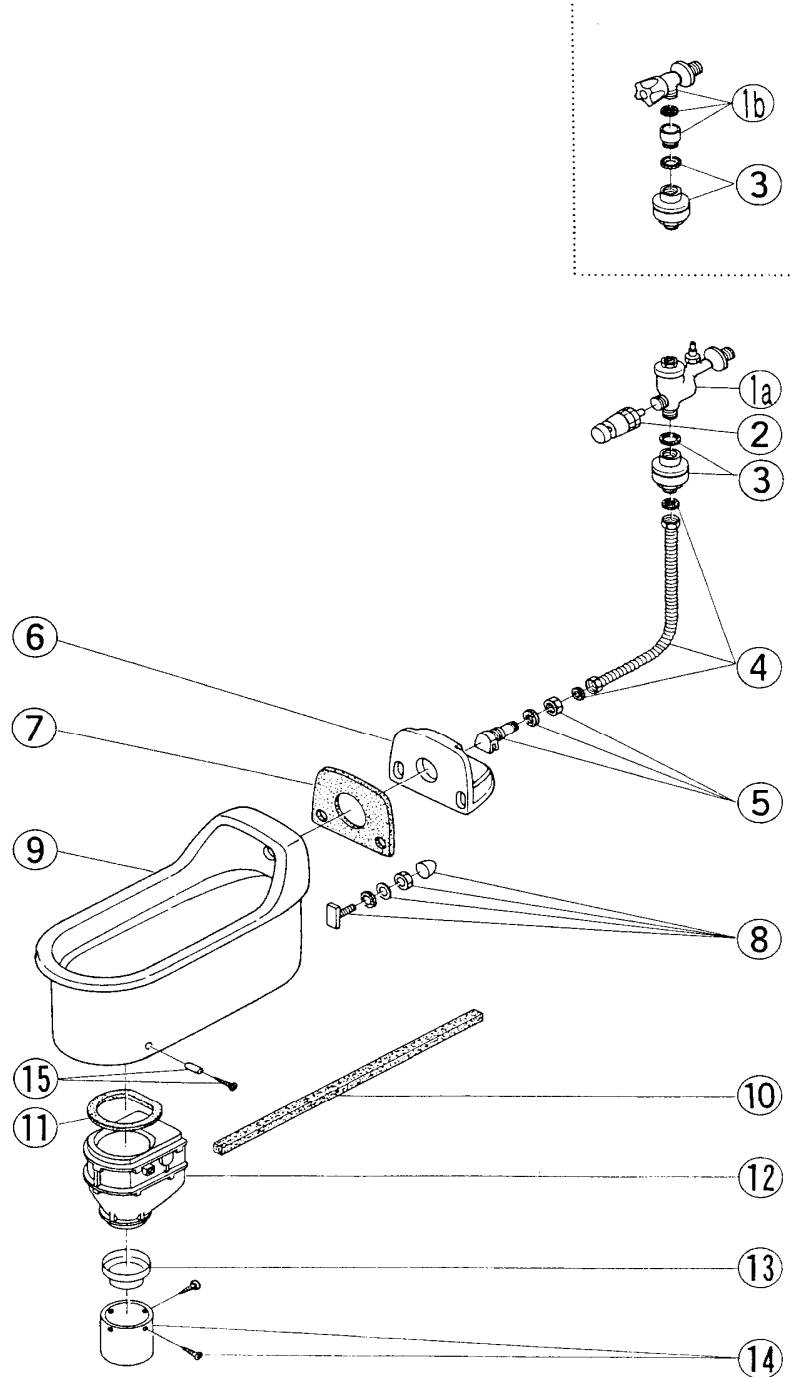
ロンシール機器株式会社

# ロンクリーン **LJ・LJS-630** 分解図及び標準価格表

2019.07.01

ご確認ください

※LJ・LJS-630の部品はすべて廃止になりました。  
LJ-660等の製品にお取り替え下さい。



日水協登録番号 : LJ-630

- ・給水器具 G-33
  - ・器具ユニット D-6
- : LJS-630
- ・給水器具 JIS-B-2061
  - ・器具ユニット D-11

製造期間 : 昭和60年5月～昭和63年11月

製造番号 : LJ-600001～608898

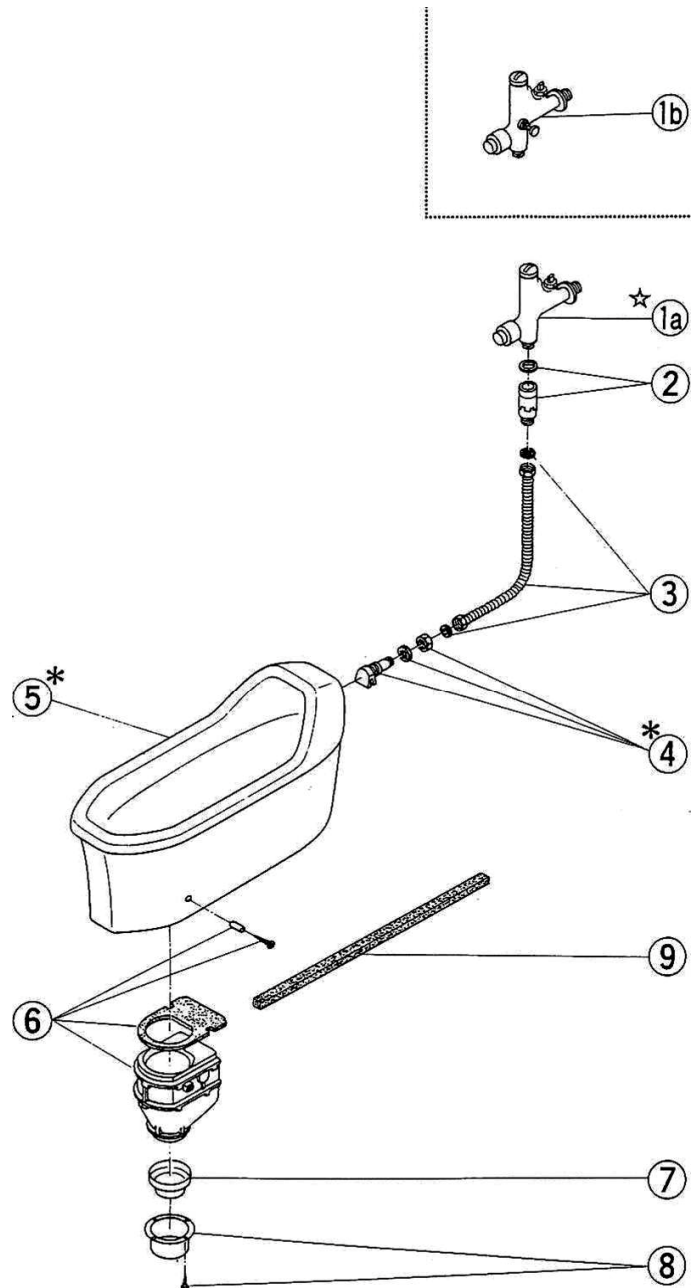
ロンシール機器株式会社

# ロンクリーン **LJ-650** 分解図及び標準価格表

2019.07.01

ご確認  
ください

※LJ-650の部品はすべて廃止になりました。  
LJ-660等の製品にお取り替え下さい。



日水協登録番号 : 器具ユニット(LJ-630・LJ-630C)  
 ・D-39 ・寒D-38  
 : 給水器具(Y-132RV・Y-132RV-2)  
 ・K2638 ・寒K-2580

製造期間 : 昭和63年3月～平成7年10月  
 製造番号 : LJ-610000～632178

ロンシール機器株式会社



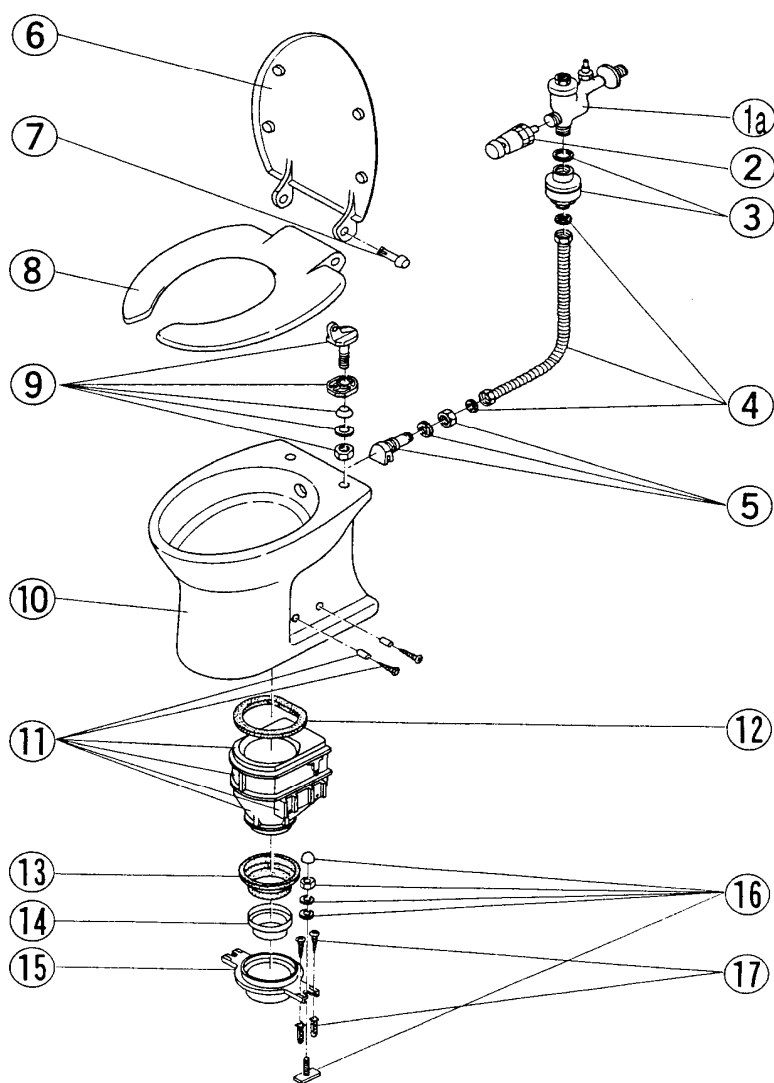
# ロンクリーン **LJ-7・LJS-7** 分解図及び標準価格表

2019.07.01

ご確認  
ください

※LJ-7・LJS-7の部品はすべて廃止になりました。

LJ-760等の製品にお取り替え下さい。



日水協登録番号 :LJ-7

・給水器具 G-33

・器具ユニット D-6

:LJS-7

・給水器具 JIS-B-2061

・器具ユニット D-11

製造期間 :昭和55年10月~昭和61年3月

製造番号 :010001~028989

ロンシール機器株式会社

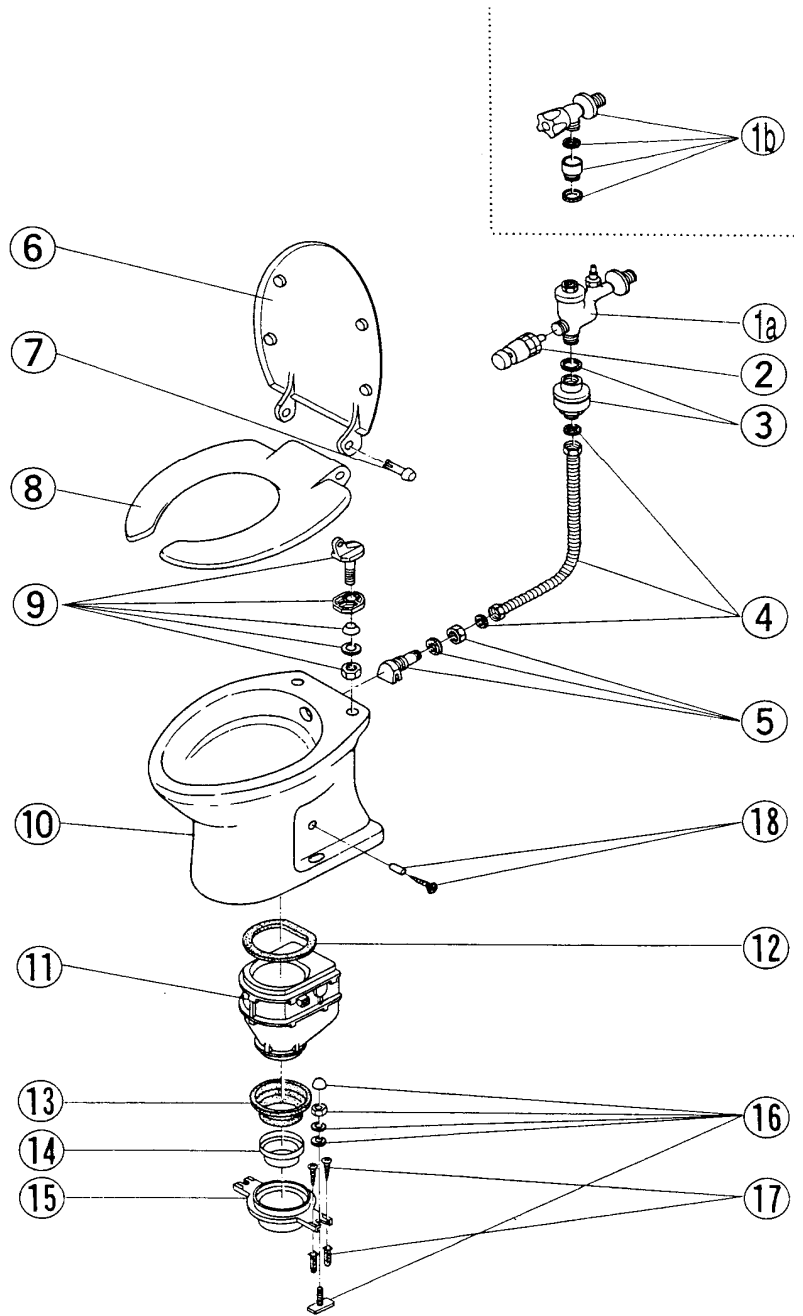
# ロンクリーン **LJ・LJS-730** 分解図及び標準価格表

2019.07.01

ご確認  
ください

※LJ・LJS-730の部品はすべて廃止になりました。

LJ-760等の製品にお取り替え下さい。



日水協登録番号 :LJ-730

- ・給水器具 G-33
  - ・器具ユニット D-6
- :LJS-730
- ・給水器具 JIS-B-2061
  - ・器具ユニット D-11

製造期間 :昭和60年4月～昭和63年10月

製造番号 :LJ-700001～712473

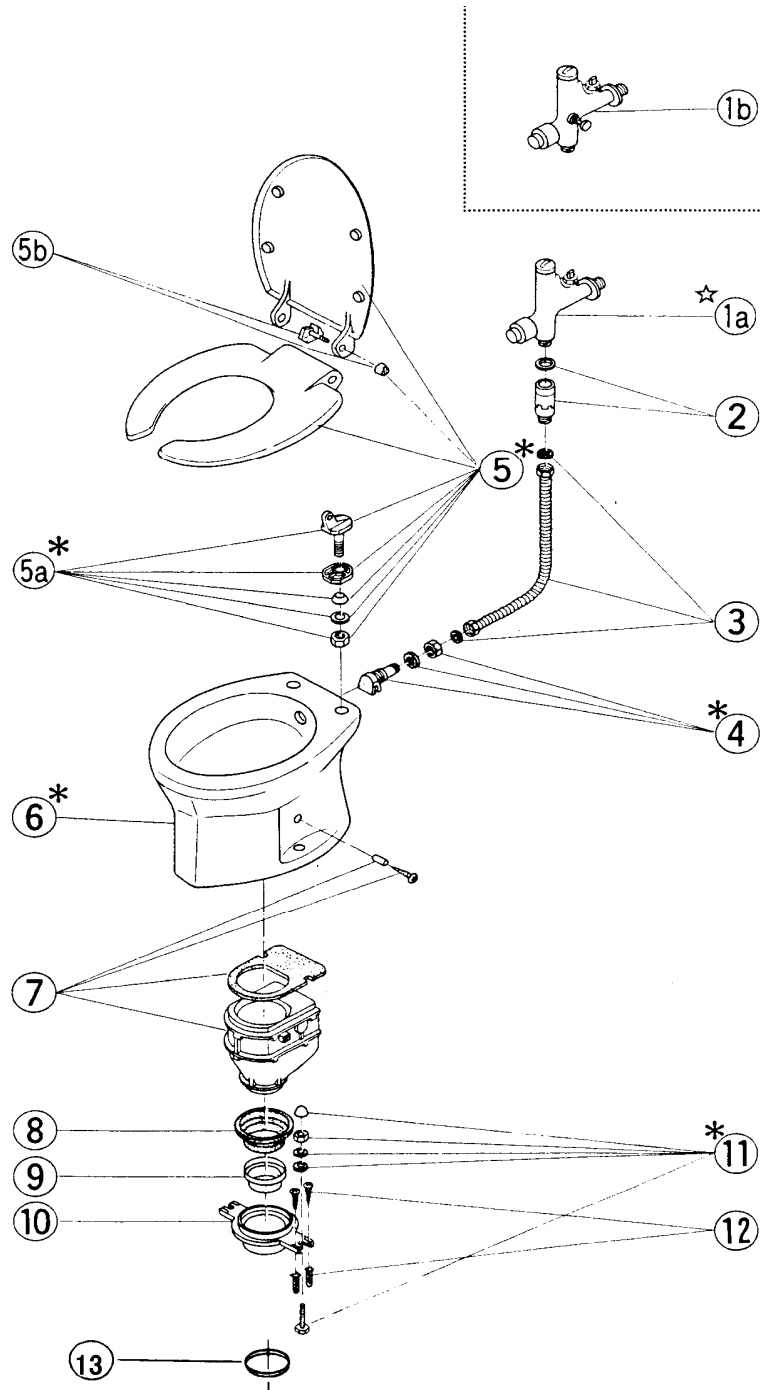
ロンシール機器株式会社

# ロンクリーン **LJ-750** 分解図及び標準価格表

2019.07.01

ご確認  
ください

※LJ-750の部品はすべて廃止になりました。  
LJ-760等の製品にお取り替え下さい。



日水協登録番号 : 器具ユニット(LJ-750・LJ-750C)  
 ・D-39 ・寒D-38  
 : 給水器具(Y-132RV・Y-132RV-2)  
 ・K-2638 ・寒K-2580

製造期間 : 昭和63年3月～平成10年12月  
 製造番号 : LJ-714000～750214

ロンシール機器株式会社

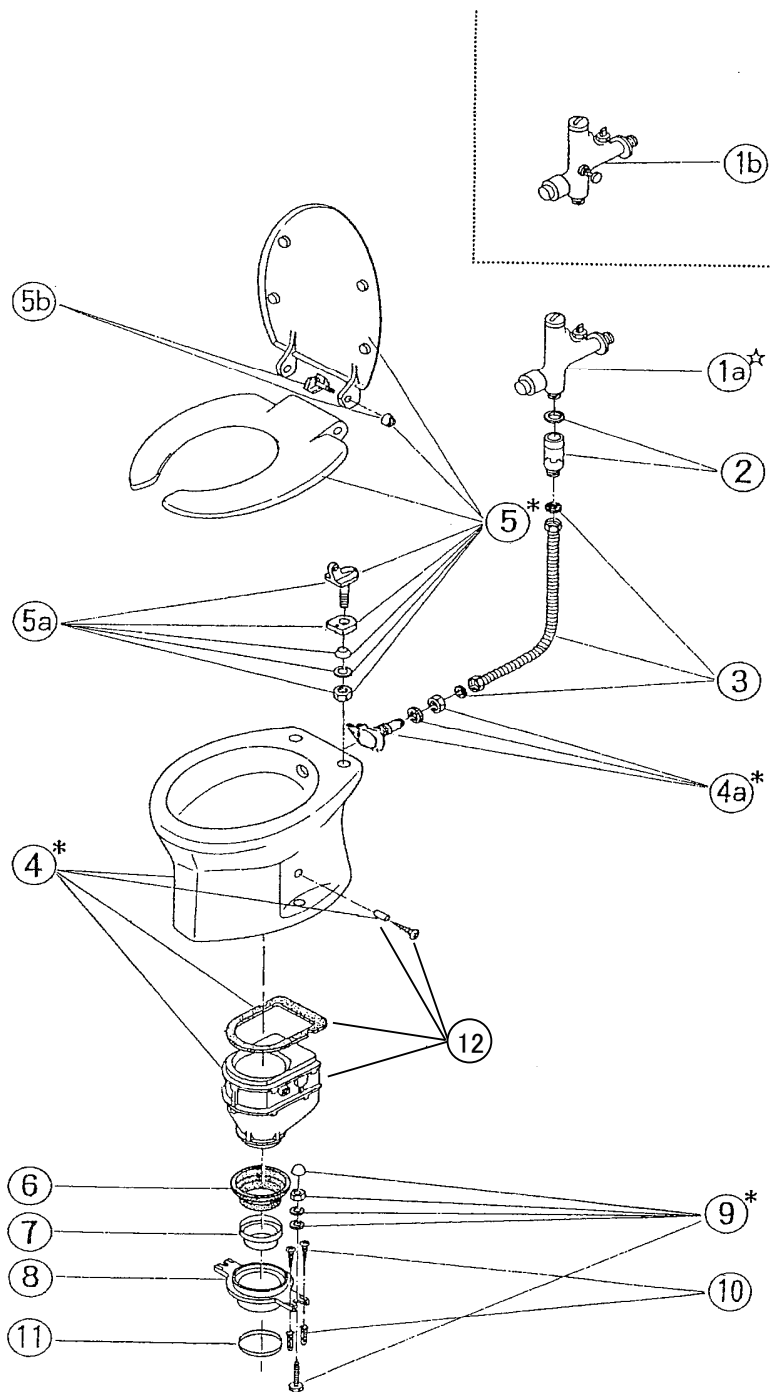


# ロンクリーン **LJ-760** 分解図及び標準価格表

2023.07.01

**ご確認ください**  
価格の変更や部品の無いものがあり、又、代替え部品対応の物もございます。

NO.	部品番号	部品名	標準価格
1a	AZ-03721	エアーフラッシュ	23,000
1b	AZ-03743	寒エアーフラッシュ	26,000
	AZ-03711	エアーフラッシュセット(1a. 2)	26,000
	AZ-03733	寒エアーフラッシュセット(1b. 2)	29,000
2	AZ-03705	新パキュームブレーカー	3,800
3	AZ-03455	φ13用フリーチューブ(L=550)	1,850
4 *	AZ-46760	LJ-760用便器本体セット(4a含む)	94,000
4a *	AZ-04870	760用ノズルセット(旋回流)	4,400
5 *		U型便座	廃止
	AY-13000	代替品 普通便座O型(標準)	10,200
5a *		U型便座の蝶番セット(2×1)	廃止
5b		U型便座の倒れ防止シャフト(2×1)	廃止
6	AZ-06094	洋式フロージョイント	2,200
7	AZ-06267	組込用ウジ返し	1,200
8	AZ-06265	共通洋式床フランジ	2,100
9 *	AZ-04510	陶器取付ボルトセット	1,050
10	AZ-04500	床フランジ取付ビスセット	950
11	AZ-06269	シーリングパッキン	920
*	AZ-06570	750用部品セット ⑥⑦⑧⑨⑩⑪	7,870
12	AZ-05400	磁石付ロートセット(ビス、パッキン付)	25,500



■ \*印は色指定。(ない色が有ります)

■ 標準価格は予告なしに変更することが有ります。

日水協登録番号 : 器具ユニット(LJ-760・LJ-760C)  
 ・器-2 ・器-3  
 : 給水用具(Y-132RV・Y-132RV-2)  
 ・H-10 ・H-9

製造期間 : 平成10年10月～平成12年7月  
 製造番号 : LJ-749829～753106前後

# ロンクリーン **LJ760** 分解図及び標準価格表

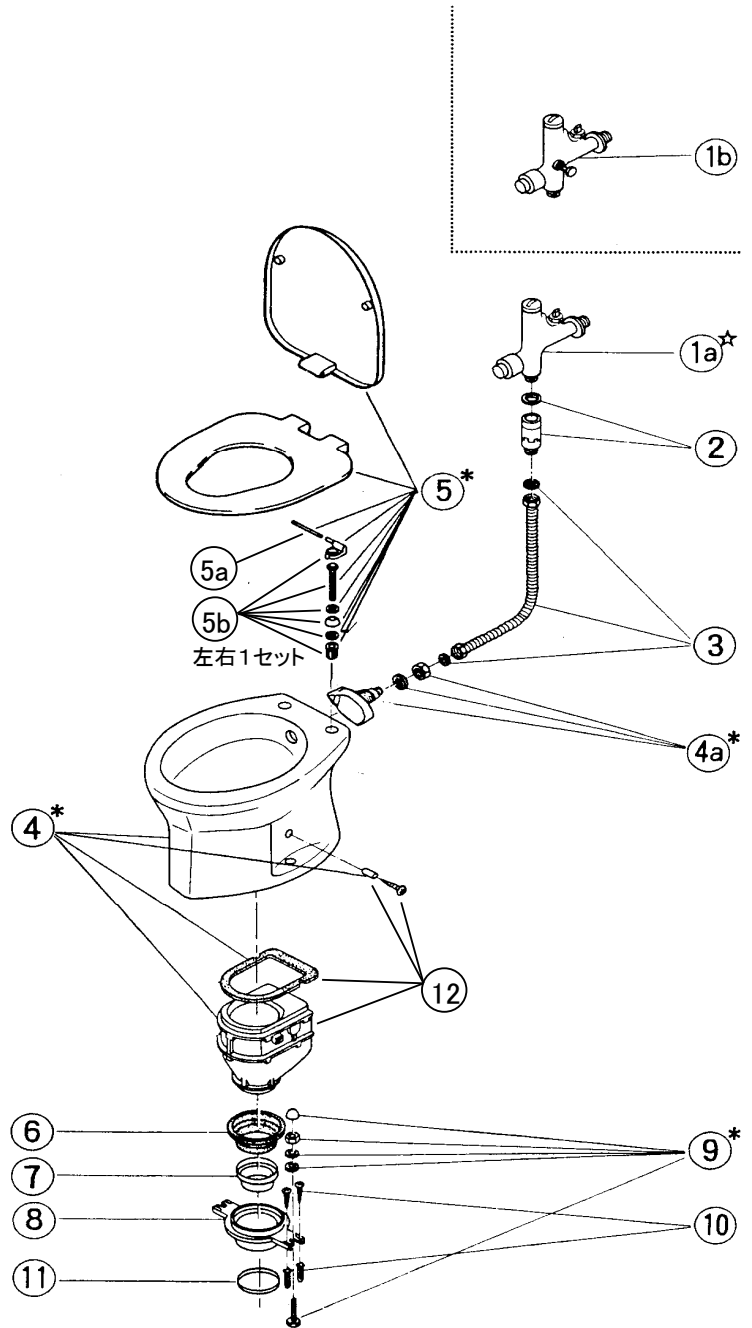
2023.07.01

ご確認ください

価格の変更や部品の無いものがあり、又、代替部品対応の物もございます。

NO.	部品番号	部品名	標準価格
1a	AZ-03721	エアーフラッシュ	23,000
1b	AZ-03743	寒エアーフラッシュ	26,000
	AZ-03711	エアーフラッシュセット(1a. 2)	26,000
	AZ-03733	寒エアーフラッシュセット(1b. 2)	29,000
2	AZ-03705	新バキュームブレーカー	3,800
3	AZ-03455	φ13用フリーチューブ(L=550)	1,850
4 *	AZ-46760	LJ-760用便器本体セット(4a含む)	94,000
4a *	AZ-04870	760用ノズルセット(旋回流)	4,400
5 *	AY-13000	普通便座O型(標準)	10,200
5a		新O型便座用シャフト	廃止
5b *		新O型便座用蝶番セット	廃止
	AZ-06300	代替品 O型便座ヒンジセット	1,700
*	AY-23000	暖房便座(標準)	22,100
6	AZ-06094	洋式フローアジョイント	2,200
7	AZ-06267	組込用ウジ返し	1,200
8	AZ-06265	共通洋式床フランジ	2,100
9 *	AZ-04510	陶器取付ボルトセット	1,050
10	AZ-04500	床フランジ取付ビスセット	950
11	AZ-06269	シーリングパッキン	920
*	AZ-06570	750用部品セット ⑥⑦⑧⑨⑩⑪	7,870
12	AZ-05400	磁石付ロートセット(ビス、パッキン付)	25,500

- \*印は色指定。(ない色があります)
- 標準価格は予告なしに変更することがあります。



機種 種 :LJ-760  
 製造期間 :平成12年7月～継続中  
 製造番号 :LJ-753105前後～継続中

ロンシール機器株式会社

# ロンクリーン LJ-777 分解図及び標準価格表

2023.07.01

**ご確認ください**  
 価格の変更や部品の無いものがあり、又、代替部品対応の物もございます。

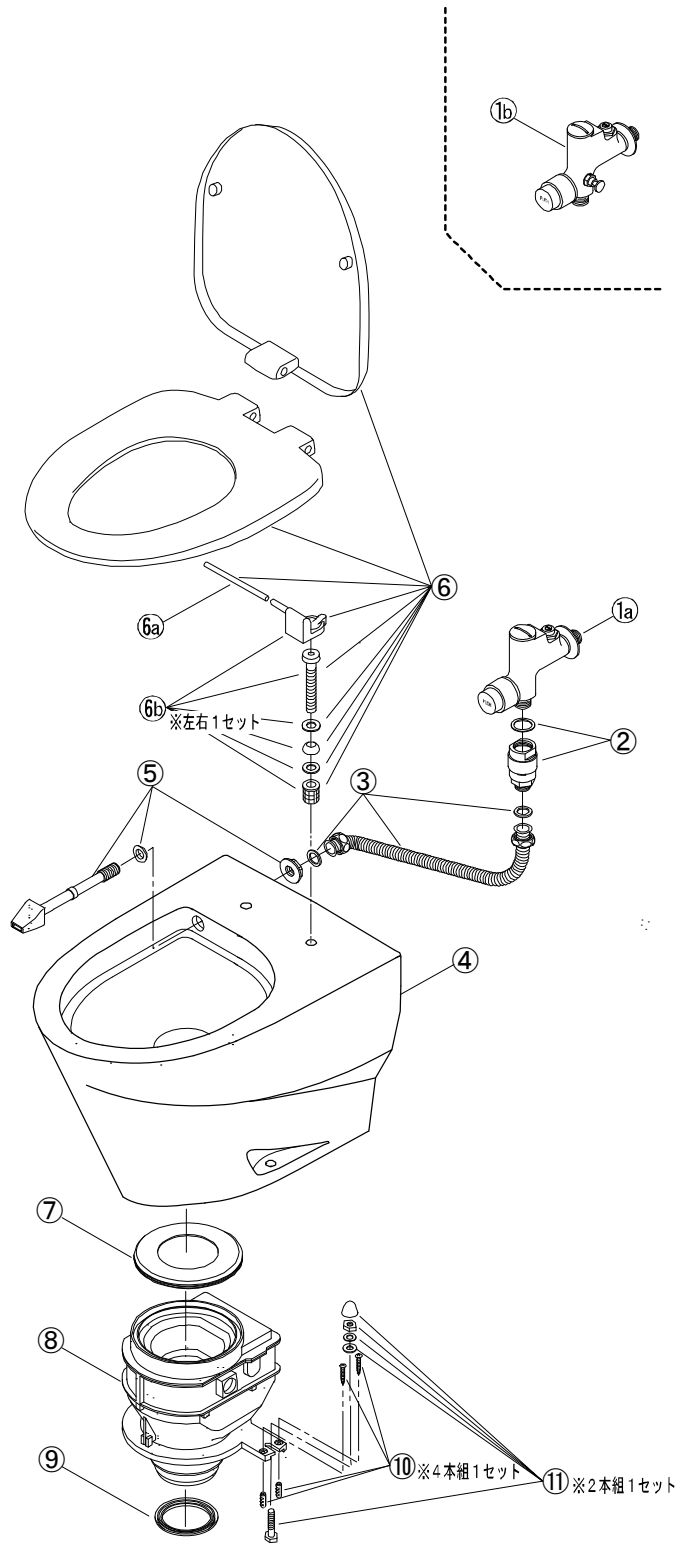
NO.	部品番号	部品名	標準価格
1a	AZ-03721	エアフラッシュ	23,000
1b	AZ-03743	寒エアフラッシュ	26,000
2	AZ-03705	新バキュームブレーカー	3,800
3	AZ-03455	φ13用フリーチューブ(L=550)	1,850
4 *	AZ-45470	LJ-777用便器本体	77,000
5 *	AZ-04890	LG-900用噴射ノズルセット	3,800
6 *	AY-33000	普通便座CF-39AT エロンゲート	10,200
6a		新O型便座用シャフト	廃止
6b *		新O型便座用蝶番セット	廃止
	AZ-06300	代替品 O型便座ヒンジセット	1,700
7	AZ-05701	ロート用差込パッキン	1,600
8	AZ-05101	LG-900用床置型ロート	27,850
9	AZ-06269	シーリングパッキン	920
10	AZ-04500	床フランジ取付ビスセット	950
11 *	AZ-04510	陶器取付ボルトセット	1,050

セット部品又は部品

	AZ-03711	エアフラッシュセット ①a②	26,000
	AZ-03733	寒エアフラッシュセット ①b②	29,000
*	AZ-46770	LJ-777便器本体セット ④⑤	79,000
*	AZ-05150	LG-900用床置型ロートセット ⑦⑧⑨⑩⑪	30,250
*	AY-43000	暖房便座CF-18AL エロンゲート	22,100
	AZ-06530	新O型暖房便座用取付ボルトセット	1,100

- \*印は色指定。(ない色が有ります)
- 標準価格は予告なしに変更することが有ります。

機種 : LJ-777  
 製造期間 : 平成18年12月～継続中  
 製造番号 : LJ-100001～継続中



# ロンクリーン LG-900 分解図及び標準価格表

2023.07.01

ご確認  
ください

価格の変更や部品の無いものがあり、又、代替え部品対応の物もございます。

NO.	部品番号	部品名	標準価格
1	AZ-03201	リモコンスイッチ(コードL=2500)	6,350
2 *	AY-33100	普通便座エロンゲートサイズ(スローダウン式)	12,300
3	AZ-03211	電池ボックス(電池含まず)	1,600
4	AZ-03221	LG-900用マイコン基板	14,750
5 *	AZ-03230	電磁弁ボックスカバー	5,850
6 *	AZ-03240	電磁弁ボックスベース	3,950
7	AZ-03261	LG-900用チーズ	4,850
8	AZ-03271	LG-900用パキューム	1,400
9	AZ-03281	LG-900用電磁弁	10,200
10	AZ-03301	吐出ホース(L=300)	2,350
11	AZ-03311	耐圧給水ホース(L=400)	3,200
12a	AZ-03321	ストレーナー付逆止弁	5,850
12b	AZ-03323	ストレーナー付逆止弁(水抜型)	7,450
13 *	AZ-04890	LG-900用噴射ノズルセット	3,800
14 *	AZ-45600	LG-900用便器本体	77,000
15	AZ-03331	LG-900用ベース取付ナットセット	800
16	AZ-05701	ロート用差込パッキン	1,600
17	AZ-05101	LG-900用床置型ロート	27,850
18	AZ-06269	シーリングパッキン	920
19	AZ-04500	床フランジ取付ビスセット	950
20 *	AZ-04510	陶器取付ボルトセット	1,050

セット部品又は部品

* AZ-47100	LG-900便器本体セット ⑬⑭⑮	79,000
* AZ-05150	LG-900用床置型ロートセット ⑯⑰⑱⑲⑳	30,250
AZ-03251	電磁弁・パキュームセット ⑦⑧⑨	15,300
* AZ-03290	電磁弁ボックスセット ③④⑤⑥⑦⑧⑨	39,950
* AY-43000	暖房便座CF-18AL エロンゲート	22,100
AZ-06530	新O型暖房便座用取付ボルトセット	1,100

■ \*印は色指定。(ない色があります)

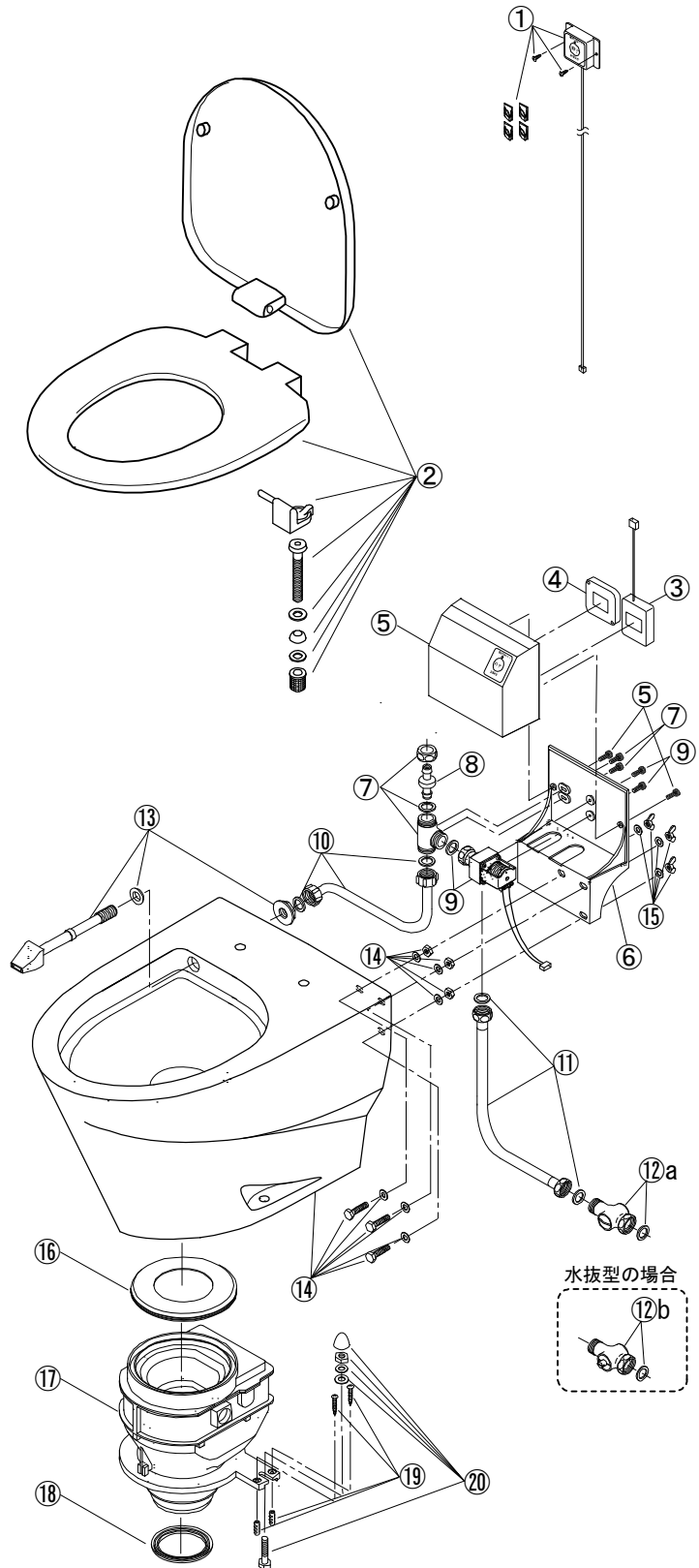
■ 標準価格は予告なしに変更することがあります。

日水協登録番号 : 器具ユニット(便器)

- ・LG-900・・・器-50
- ・LG-900F・・・器-50

製造期間 : 平成15年12月～平成25年12月

製造番号 : LG-001001～002349



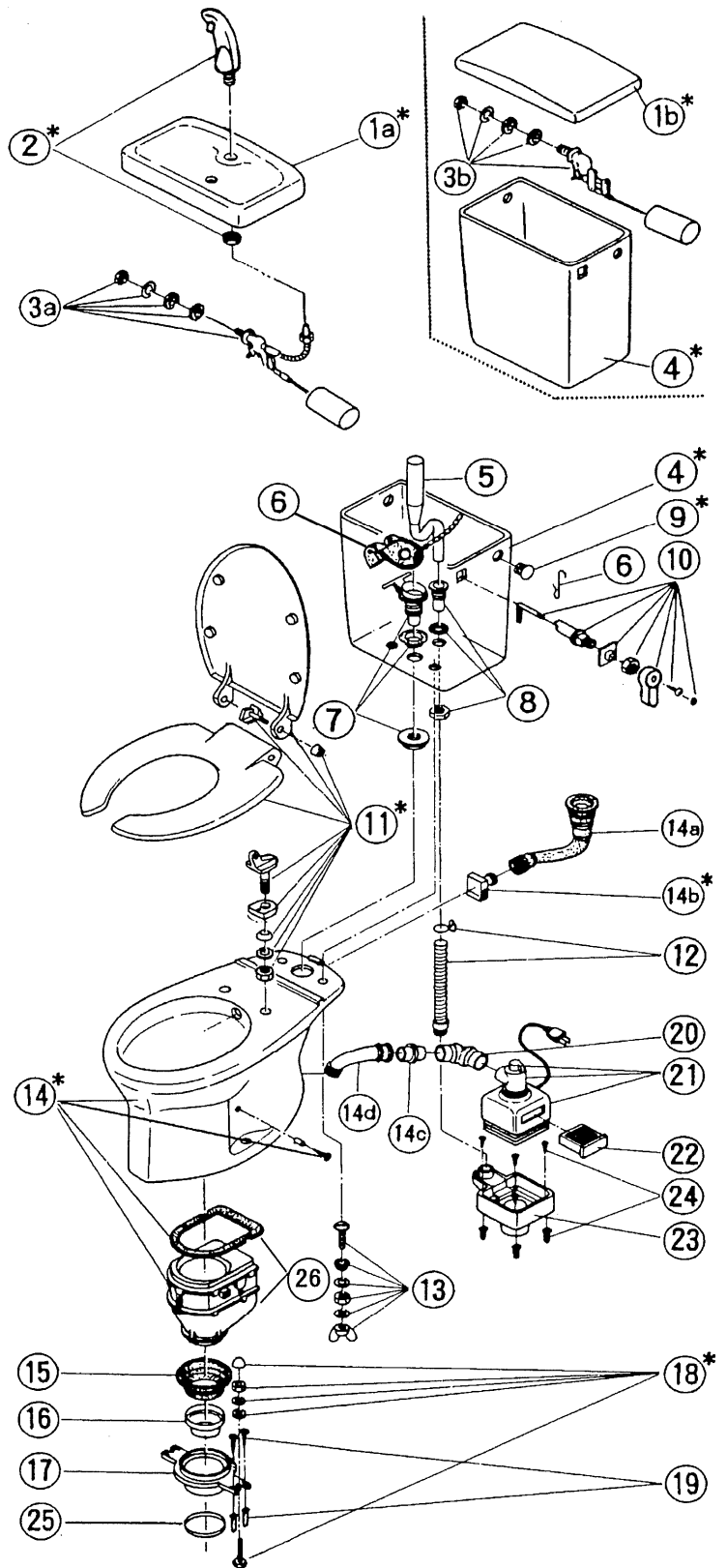
# ロンクリーン **DXA-550** 分解図及び標準価格表

2019.07.01

ご確認  
ください

※DXA-550の部品はすべて廃止になりました。

DXAK-570等の製品にお取り替え下さい。



日水協登録番号 : P系・J-204(寒J-200)・共J-644・D-9  
 : W系・J-362(寒J-371)・共J-644・D-9  
 タンク型式 : P系・T-400・T-1100K・T-1110K  
 : W系・T-450・T-1100K・T-1110K  
 製造期間 : 平成1年10月～平成11年6月  
 製造番号 : DXA-500001～534480

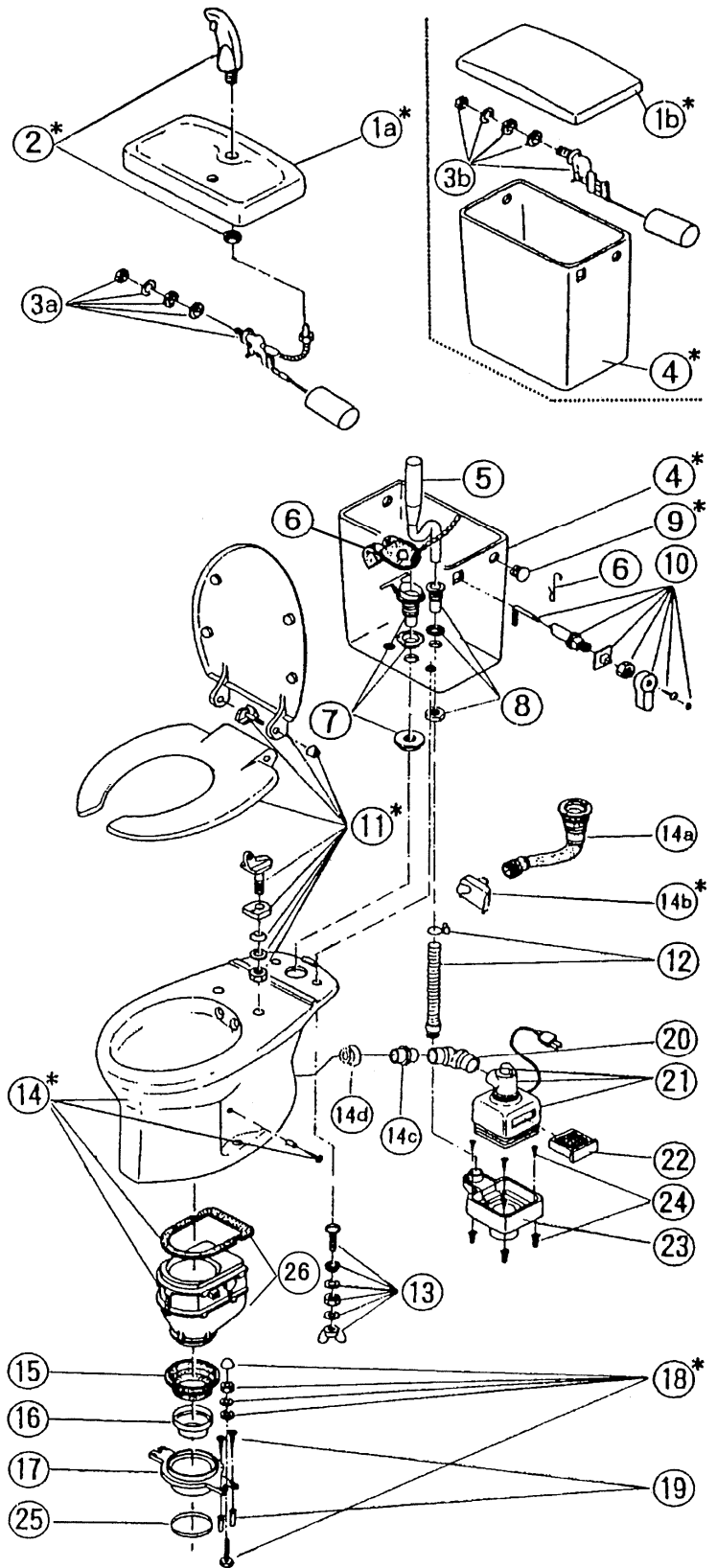
ロンシール機器株式会社

# ロンクリーン **DXA-560** 分解図及び標準価格表

2019.07.01

ご確認  
ください

※DXA-560の部品はすべて廃止になりました。  
DXAK-570等の製品にお取り替え下さい。



日水協登録番号 : D-9  
 タンク型式 : T-1110K  
 製造期間 : 平成11年7月~平成13年3月  
 製造番号 : DXA-532523~534584

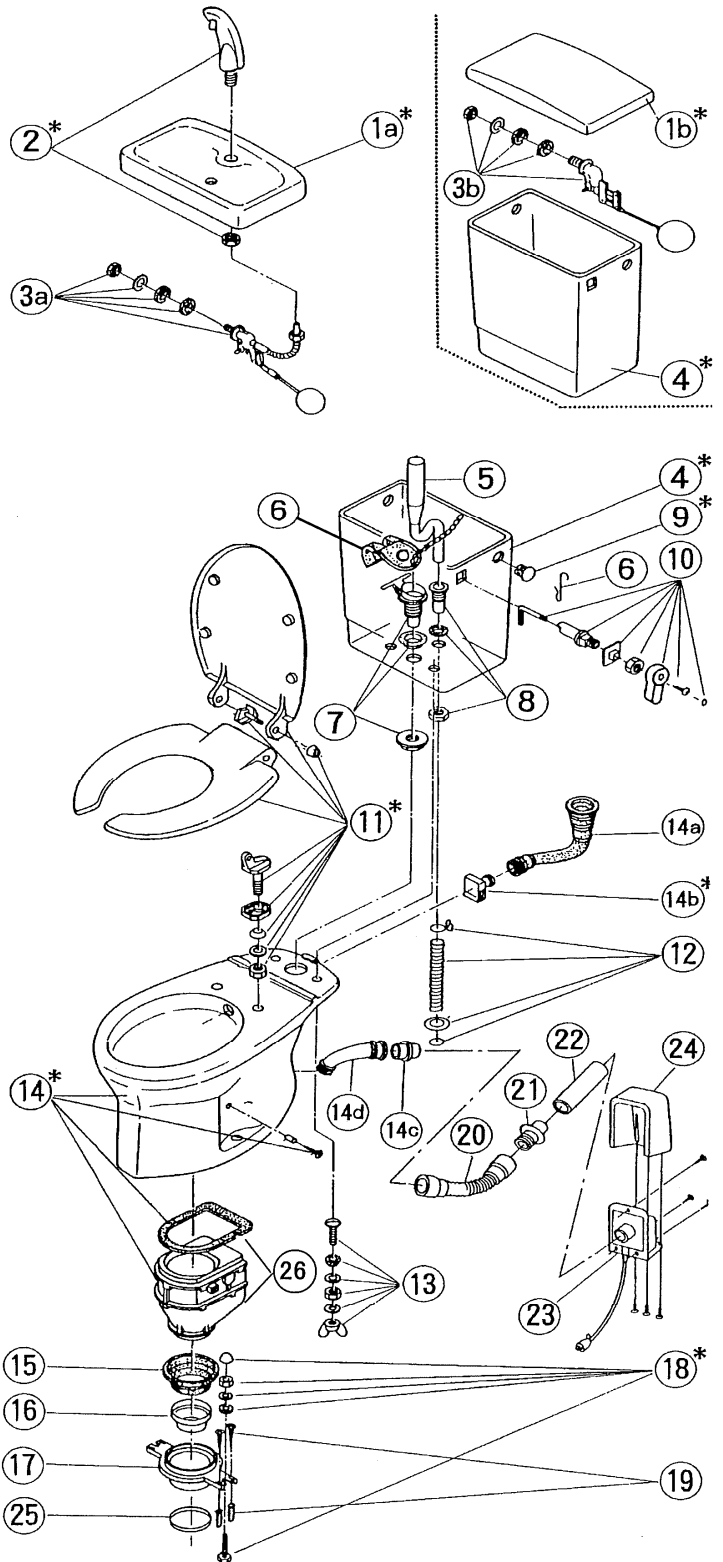
ロンシール機器株式会社

# ロンクリーン **DXAK-550** 分解図及び標準価格表

2019.07.01

ご確認  
ください

※DXAK-550の部品はすべて廃止になりました。  
DXAK-570等の製品にお取り替え下さい。



日水協登録番号 : P系 ・J-204(寒J-200) ・共J-644 ・D-9  
                   : W系 ・J-362(寒J-371) ・共J-644 ・D-9  
 タンク型式 : P系 ・T-400 ・T-1100K  
               : W系 ・T-450 ・T-1100K  
 製造期間 : 平成4年4月～平成11年6月  
 製造番号 : DXA505002～534168

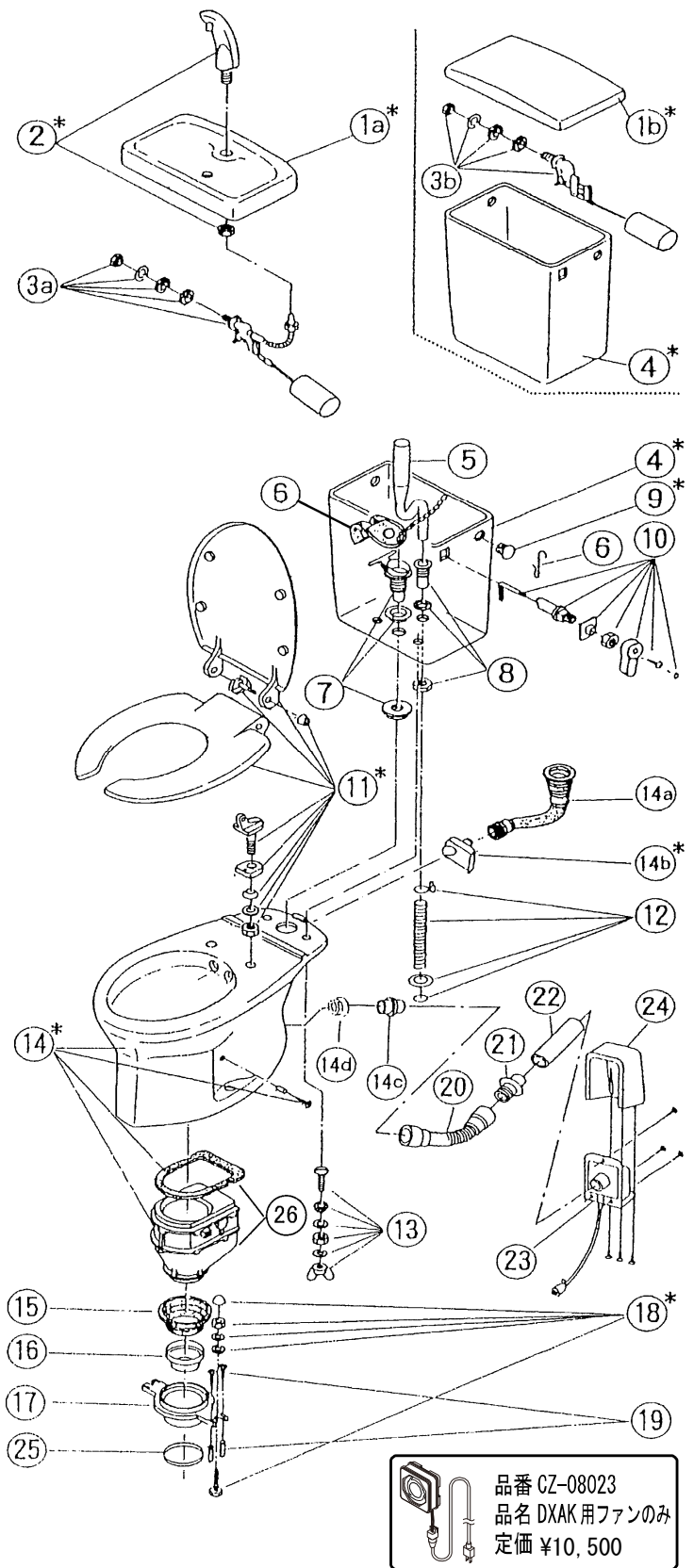
# ロンクリーン **DXAK-560** 分解図及び標準価格表

2023.07.01

ご確認 下さい		価格の変更や部品の無いものが有り、 又、代替部品対応の物もございます。	
NO.	部品番号	部品名	標準価格
1a *		550用Vフタ	廃止
1b *		550用Pフタ	廃止
2 *	AZ-02520	DX用手洗ノズル	4,400
3a	AZ-02423	BR120 手洗用ボールタップ	9,500
3b	AZ-02412	510BR 手洗なし用ボールタップ	7,500
4 *		550用水タンク陶器のみ	廃止
*		550用水タンクセット ④⑤⑥⑦⑧⑨⑩⑬	廃止
*	AZ-03041	新T-400水タンク内部金具一式 ⑤⑥⑦⑧⑨⑩⑬(ボールタップ除く)	9,600
5	AZ-03094	T-400(450)用オーバーフローパイプ	1,400
6	AZ-04435	止水バルブ(フック付)	3,800
7	AZ-04711	550(5000)用バルブ受けセット	2,700
8	AZ-04721	オーバーフロー受セット	1,500
9 *	AZ-01500	タンク穴カバー	350
10 *	AZ-02610	DX用ハンドルセット	4,000
11 *		U型便座	廃止
11 *	AY-13000	代替品 普通便座O型(標準)	10,200
11 *		U型便座の蝶番セット(2×1)	廃止
11		U形便座の倒れ防止シャフト(2×1)	廃止
*	AY-23000	暖房便座(標準)	22,100
12	AZ-03107	DX用蛇腹ホースセット(L=500)	2,200
13	AZ-03500	水タンク止め金具セット	1,800
14 *		DXA(K)560便器本体セット (14a・14b・14c・14d)	廃止
		※DXAK-570等の製品へお取り替えください。	
14a	AZ-04393	550・5000用Lトラップ	3,650
14b*	AZ-04800	密結型旋回流用ノズル	1,850
14c	CZ-05012	DXA用陶器側ソケット	750
14d	CZ-05021	DXA・KS用陶器側ソケットパッキン	500
15	AZ-06094	洋式フロアジョイント	2,200
16	AZ-06267	組込用ウジ返し	1,200
17	AZ-06265	共通洋式床フランジ	2,100
18 *	AZ-04510	陶器取付ボルトセット	1,050
19	AZ-04500	床フランジ取付ビスセット	950
*	AZ-06270	洋式床フランジセット (15・16・17・18・19・25)	7,870
20	CZ-08101	DXA・K用エアホース(φ40×250L)	5,050
21	CZ-08111	壁面ソケット	1,600
22	CZ-08121	VU-40(L=200)	750
23	CZ-08011	壁抜ファンケースセット(ビス付き)	21,700
24	CZ-08021	ファンケースカバーセット(ビス付き)	6,300
	CZ-08001	DXA・K用排臭セット 20・21・22・23・24	34,250
	CZ-08005	DXA・K用排臭セットのみ 23・24	27,500
25	AZ-06269	シーリングパッキン	920
26	CZ-05001	DXA用ロートセット(ビス付)	29,000

■ \*印は色指定(ない色が有ります)  
■ 標準価格は予告なしに変更することが有ります。

日水協登録番号 :D-9  
タンク型式 :T-1110K  
製造期間 :平成10年10月~平成11年7月  
製造番号 :DXA532523~534168  
AK-000001~001145前後



水タンク廃止のため、代替品として下記で対応してください。

- 手洗付の場合  
AZ-40500 570用手洗付水タンクセット ¥63,000
  - 手洗なしの場合  
AZ-40550 570用手洗なし水タンクセット ¥55,500
- ※色指定(末尾 6:オフホワイト 7:ブルーグレー 8:ピンク)



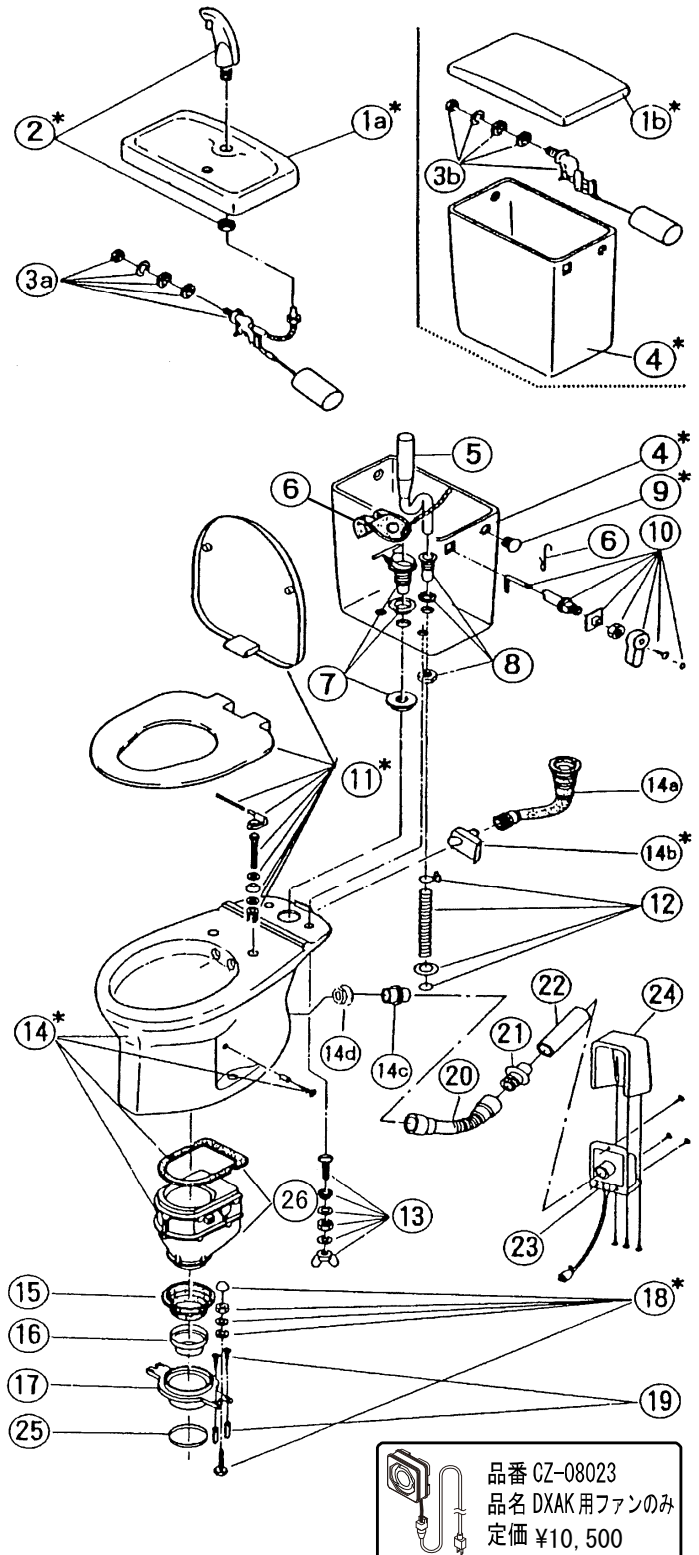
# ロンクリーン **DXAK-560** 分解図及び標準価格表

2023.07.01

ご確認 下さい		価格の変更や部品の無いものがあり、 又、代替部品対応の物もございます。	
NO.	部品番号	部 品 名	標準価格
1a *		550用Vフタ	廃止
1b *		550用Pフタ	廃止
2 *	AZ-02520	DX用手洗ノズル	4,400
3a	AZ-02423	BR120 手洗用ボールタップ	9,500
3b	AZ-02412	510BR 手洗なし用ボールタップ	7,500
4 *		550用水タンク陶器のみ	廃止
*		550用水タンクセット ④⑤⑥⑦⑧⑨⑩⑬	廃止
*	AZ-03041	新T-400水タンク内部金具一式 ⑤⑥⑦⑧⑨⑩⑬(ボールタップ除く)	9,600
5	AZ-03094	T-400(450)用オーバーフローパイプ	1,400
6	AZ-04435	止水バルブ(フック付)	3,800
7	AZ-04711	550(5000)用バルブ受けセット	2,700
8	AZ-04721	オーバーフロー受セット	1,500
9 *	AZ-01500	タンク穴カバー	350
10 *	AZ-02610	DX用ハンドルセット	4,000
11 *	AY-13000	普通便座O型(標準)	10,200
*	AY-23000	暖房便座(標準)	22,100
12	AZ-03107	DX用蛇腹ホースセット(L=500)	2,200
13	AZ-03500	水タンク止め金具セット	1,800
14 *		DXA(K)560便器本体セット (14a・14b・14c・14d)	廃止
※DXAK-570等の製品へお取り替えください。			
14a	AZ-04393	550・5000用Lトラップ	3,650
14b*	AZ-04800	密結型旋回流用ノズル	1,850
14c	CZ-05012	DXA用陶器側ソケット	750
14d	CZ-05021	DXA・KS用陶器側ソケットパッキン	500
15	AZ-06094	洋式フロアジョイント	2,200
16	AZ-06267	組込用ウジ返し	1,200
17	AZ-06265	共通洋式床フランジ	2,100
18 *	AZ-04510	陶器取付ボルトセット	1,050
19	AZ-04500	床フランジ取付ビスセット	950
*	AZ-06270	洋式床フランジセット ⑮⑯⑰⑱⑲⑳	7,870
20	CZ-08101	DXA・K用エアホース(φ40×250L)	5,050
21	CZ-08111	壁面ソケット	1,600
22	CZ-08121	VU-40(L=200)	750
23	CZ-08011	壁抜ファンケースセット(ビス付き)	21,700
24	CZ-08021	ファンケースカバーセット(ビス付き)	6,300
	CZ-08001	DXA・K用排臭セット 20・21・22・23・24	34,250
	CZ-08005	DXA・K用排臭セットのみ 23・24	27,500
25	AZ-06269	シーリングパッキン	920
26	CZ-05001	DXA用ロートセット(ビス付)	29,000

- \*印は色指定(ない色が有ります)
- 標準価格は予告なしに変更することが有ります。

日水協登録番号 :D-9  
 タンク型式 :T-1110K  
 製造期間 :平成11年7月~平成17年6月  
 製造番号 :AK-001145前後~004346



水タンク廃止のため、代替品として下記で対応してください。

●手洗付の場合  
AZ-40500 570用手洗付水タンクセット ¥63,000

●手洗なしの場合  
AZ-40550 570用手洗なし水タンクセット ¥55,500

※色指定(末尾 6:オフホワイト 7:ブルーグレー 8:ピンク)

ロンシール機器株式会社

# ロンクリーン **DXAK-570** 分解図及び標準価格表

2023.07.01

**ご確認ください**  
 価格の変更や部品の無いものがあり、  
 又、代替え部品対応の物もございます。

NO.	部品番号	部品名	標準価格
1a *	AZ-42470	570用V水タンク蓋	11,000
1b *	AZ-41470	570用P水タンク蓋	11,000
2 *	AZ-02520	DX用手洗ノズル	4,400
3a	AZ-02425	手洗用ボールタップNT-810BR220	9,500
3b	AZ-02412	手洗なし用ボールタップNT-510BR	7,500
4 *	AZ-43470	570用水タンク本体のみ	35,500
5	AZ-03100	570用オーバーフロー管	1,100
6	AZ-04435	DX用止水バルブ(フック付)	3,800
7	AZ-04721	オーバーフロー受セット	1,500
8 *	AZ-01500	水タンク穴カバー	350
9 *	AZ-02610	DX用ハンドルセット	4,000
10	AZ-04711	550用バルブ受セット	2,700
11 *	AY-33000	普通便座CF-39AT エロンゲート	10,200
11a		新O型便座用シャフト	廃止
11b*		新O型便座用蝶番セット	廃止
	AZ-06300	代替品 O型便座ヒンジセット	1,700
12	AZ-03107	DX用蛇腹ホースセット(L=500)	2,200
13	AZ-03500	水タンク止め金具セット	1,800
14 *	CZ-30570	DXAK570用便器本体のみ	66,000
15	CZ-05251	DXAK570用水滴防止カバー(2個入)	2,100
16	CZ-05021	DXAKS用陶器側ソケットパッキン	500
17	CZ-05012	DXA用陶器側ソケット	750
18 *	AZ-04810	570用ノズル	2,350
19	AZ-04393	550(5000)用Lトラップ	3,650
20	AZ-05701	ロート用差込パッキン	1,600
21	CZ-05203	DXAK570用床置型ロート(固定具付)	30,250
22	AZ-06269	シーリングパッキン	920
23 *	AZ-04510	陶器取付ボルトセット	1050
24	AZ-06016	床置型ロート取付ビスセット(6組)	1,050
25 *	AZ-06020	便器前部固定化粧ビス	400
26	CZ-08101	DXAK用エアホース(φ40×250)	5,050
27	CZ-08111	壁面ソケット	1,600
28	CZ-08121	VU-40(L=200)	750
29	CZ-08011	壁抜ファンケースセット(ビス付)	21,700
30	CZ-08021	ファンケースカバーセット(ビス付)	6,300

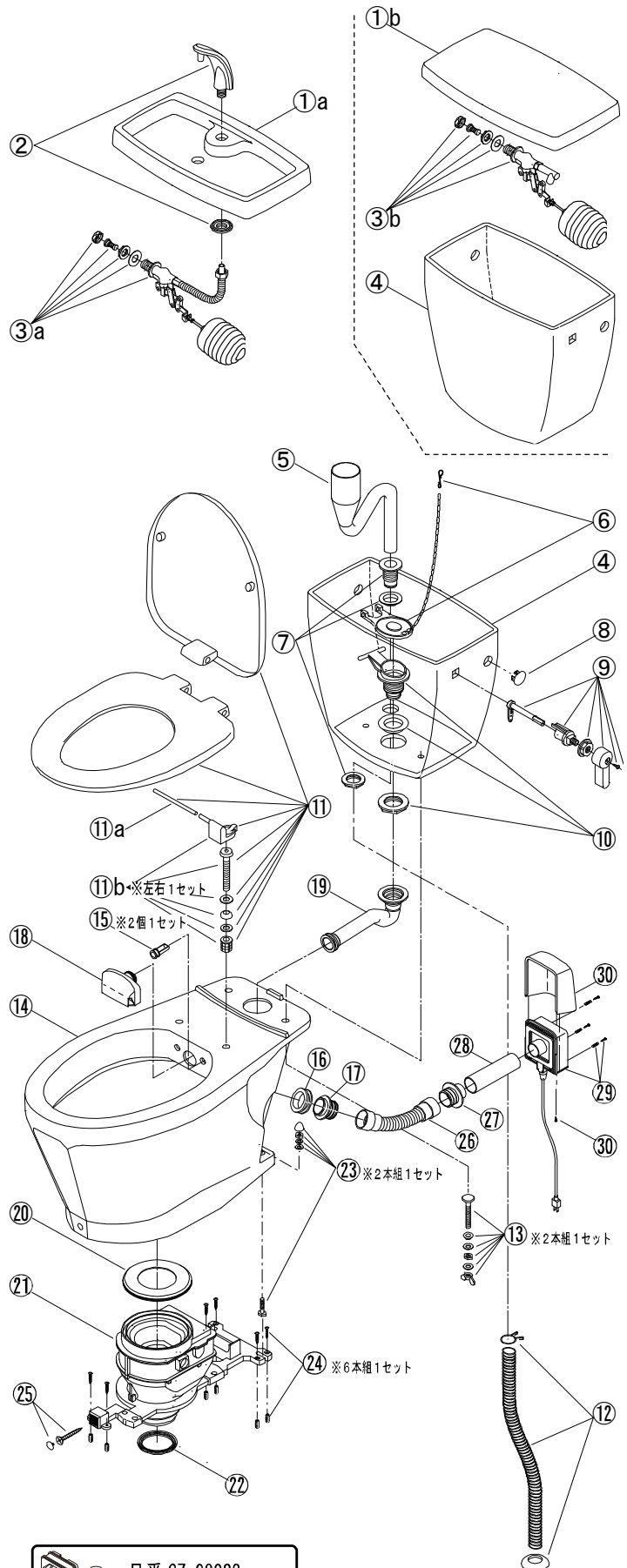
**セット部品又は部品**

*	AZ-44470	570用水タンクセット ④⑤⑥⑦⑧⑨⑩⑬	40,500
*	AZ-40500	570用手洗付水タンクセット ①a ②③a ④⑤⑥⑦⑧⑨⑩⑬	63,000
*	AZ-40550	570用手洗なし水タンクセット ①b ③b ④⑤⑥⑦⑧⑨⑩⑬	55,500
*	AZ-03060	570用水タンク内部金具一式 ⑤⑥⑦⑧⑨⑩⑬(ボールタップ除く)	9,600
*	CZ-30580	DXAK570用便器本体セット ⑭⑮⑯⑰⑱	76,000
*	CZ-05210	DXAK570用床置型ロートセット 20,21,22,23,24,25	33,900
	CZ-08001	DXAK用排臭セット 26,27,28,29,30	34,250
	CZ-08005	DXAK用排臭セットのみ 29,30	27,500
*	AY-43000	暖房便座CF-18AL エロンゲート	22,100
	AZ-06530	新O型暖房便座用取付ボルトセット	1,100

■ \*印は色指定。(末尾 6:オフホワイト 7:ブルーグレー 8:ピンク)

■ 標準価格は予告なしに変更することがあります。

機 種 : DXAK-570  
 製 造 期 間 : 平成17年4月~継続  
 製 造 番 号 : AK-700001~  
 製 造 番 号 : AK-700001~



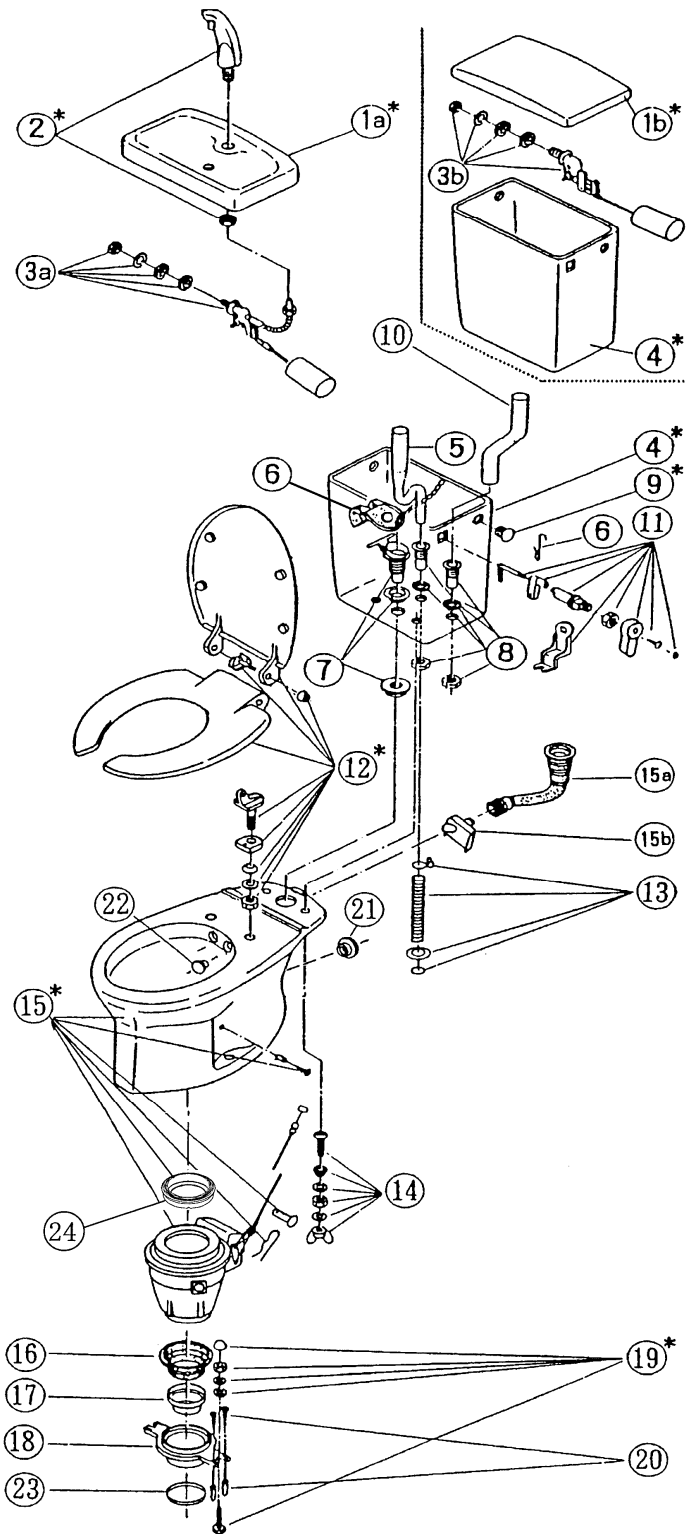
品番 CZ-08023  
 品名 DXAK用ファンのみ  
 定価 ¥10,500

# ロンクリーン **DXS-550** 分解図及び標準価格表

2019.07.01

ご確認  
ください

※DXS-550の部品はすべて廃止になりました。  
DXAK-570等の製品にお取り替え下さい。



日水協登録番号 : 共J-747

タンク型式 : T-1200K

製造期間 : 平成9年8月~平成12年9月

製造番号 : DXS-500001~501325

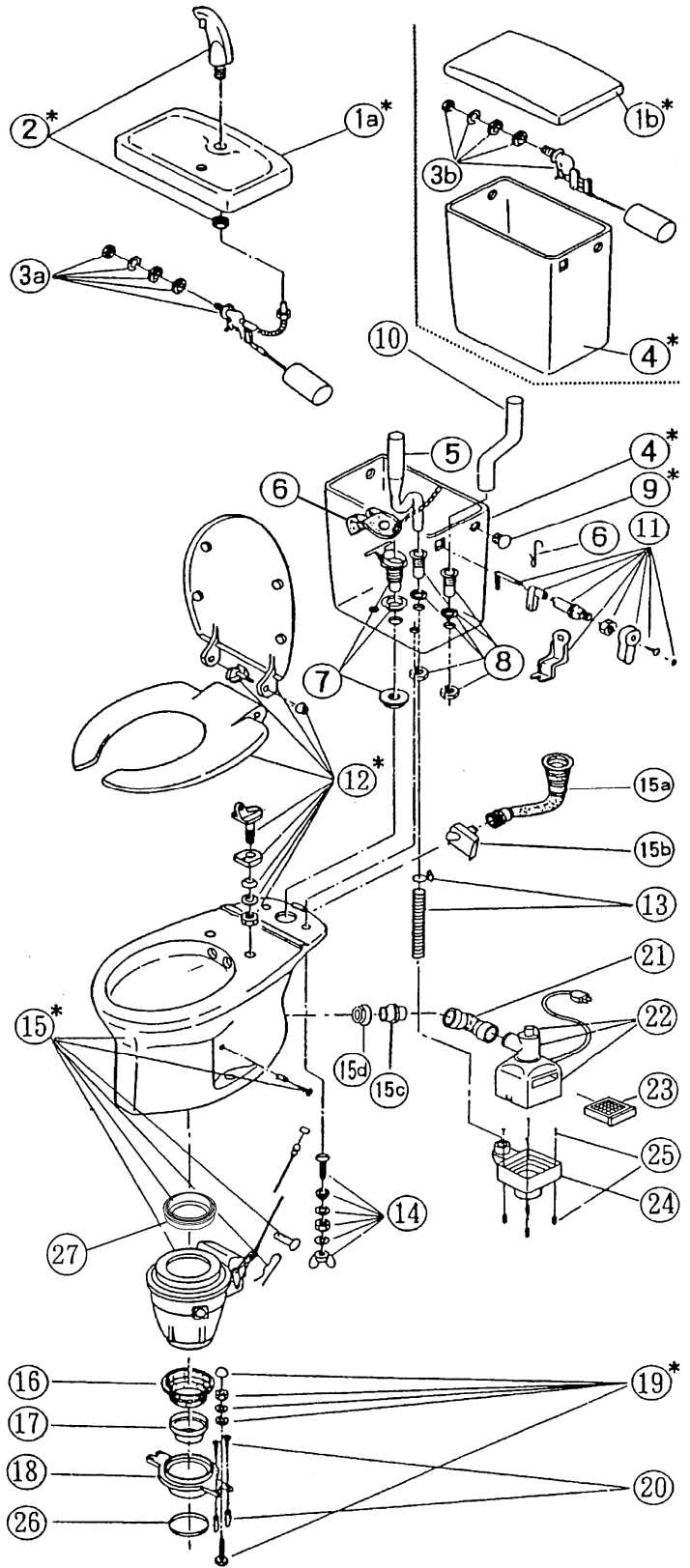
ロンシール機器株式会社

# ロンクリーン **DXAS-550** 分解図及び標準価格表

2019.07.01

ご確認  
ください

※DXAS-550の部品はすべて廃止になりました。  
DXAK-570等の製品にお取り替え下さい。



日水協登録番号 : 共J-747 ・D-9  
 タンク型式 : T-1200K ・T-1210K  
 製造期間 : 平成9年6月～平成11年6月  
 製造番号 : DXA-528232～534168

日水協登録番号 : D-9  
 タンク型式 : T-1210K  
 製造期間 : 平成11年7月～平成13年7月  
 製造番号 : AKS-000039～000540

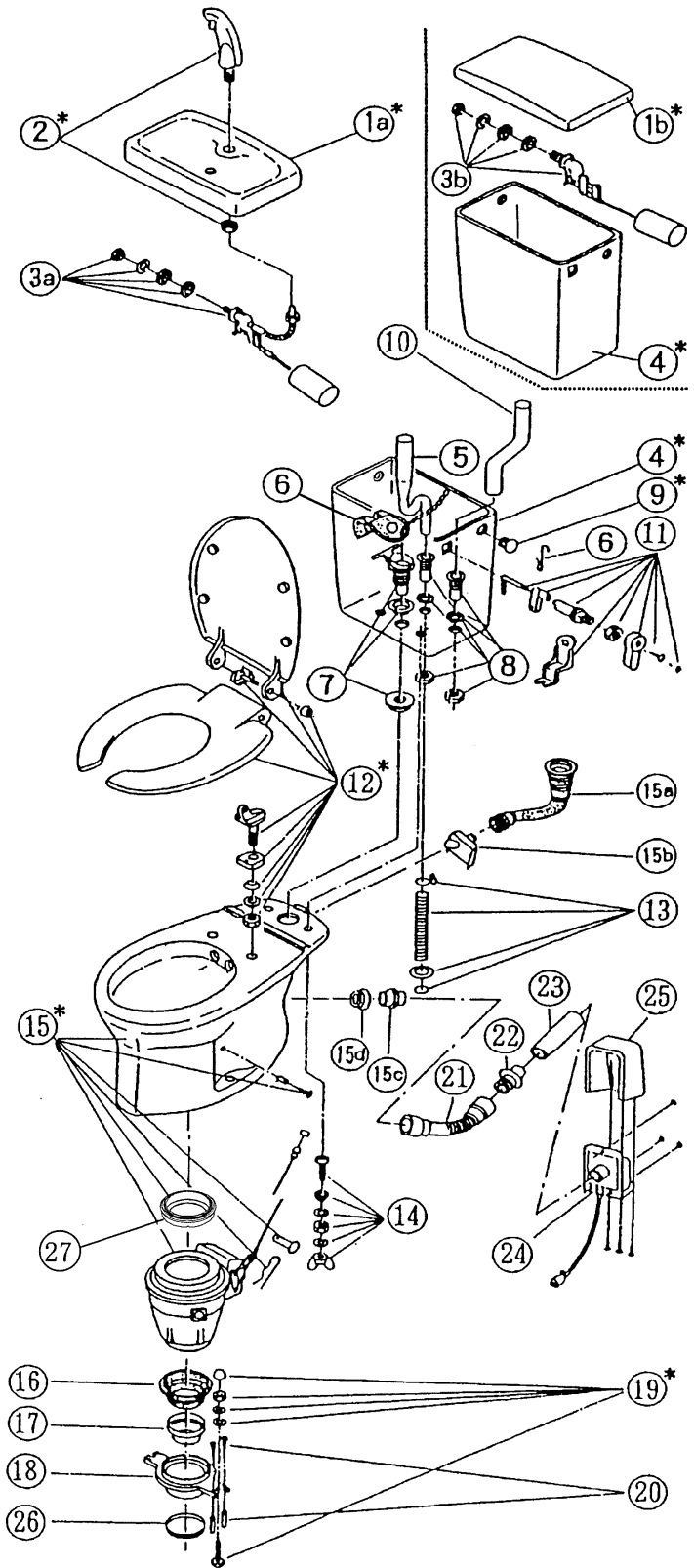
ロンシール機器株式会社

# ロンクリーン **DXAKS-550** 分解図及び標準価格表

2019.07.01

ご確認  
ください

※DXAKS-550の部品はすべて廃止になりました。  
DXAK-570等の製品にお取り替え下さい。



日水協登録番号 : 共J-747  
 タンク型式 : T-1200K  
 製造期間 : 平成8年10月~平成11年6月  
 製造番号 : DXA-524866~DXA-534168

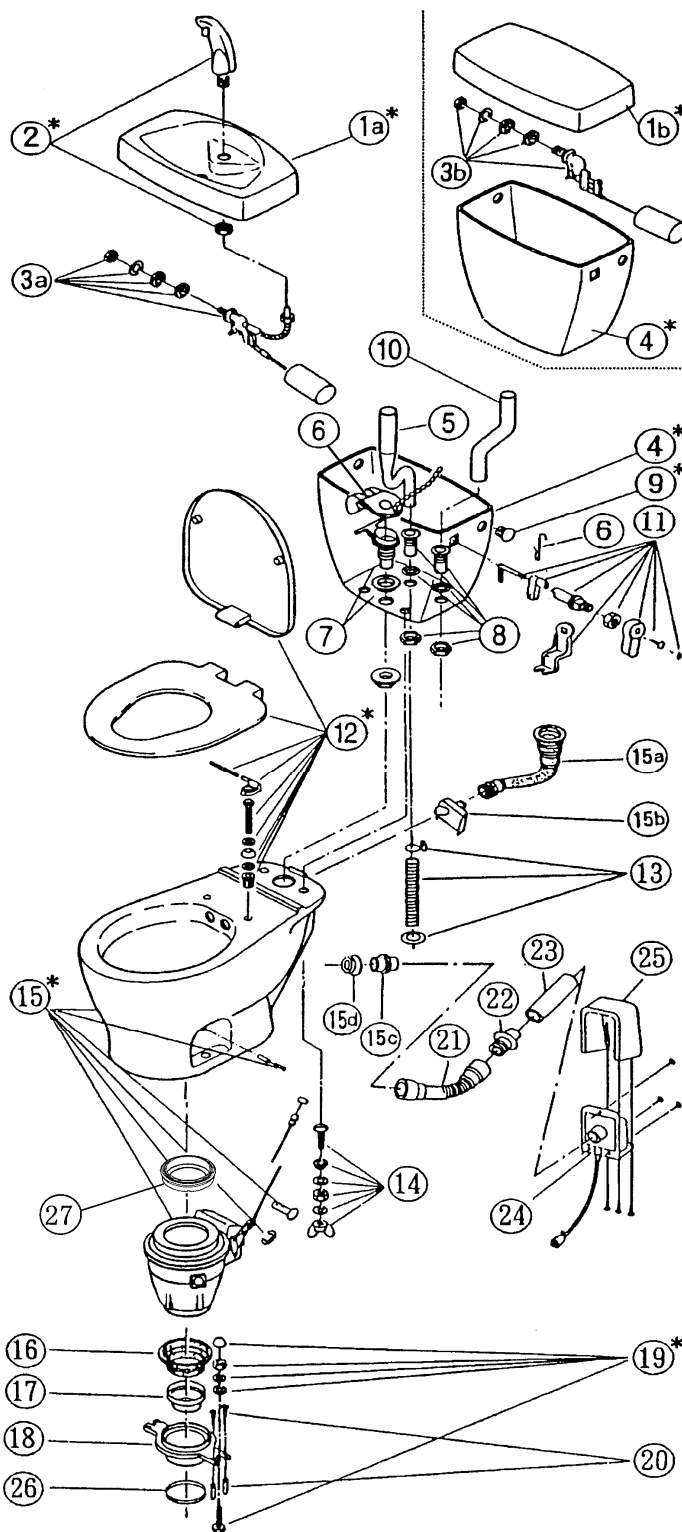
日水協登録番号 : D-9  
 タンク型式 : T-1210K  
 製造期間 : 平成11年7月~平成12年7月  
 製造番号 : AKS-000001~000540

# ロンクリーン **DXAKS-800** 分解図及び標準価格表

2023.07.01

ご確認  
ください

※DXAKS-800の部品はすべて廃止になりました。  
臭突設けて無い場合  
DXAK-570の製品にお取り替え下さい。



日水協登録番号 : D-9

タンク型式 : T-810K

製造期間 : 平成12年7月~平成22年9月

製造番号 : AKS-000536~002961

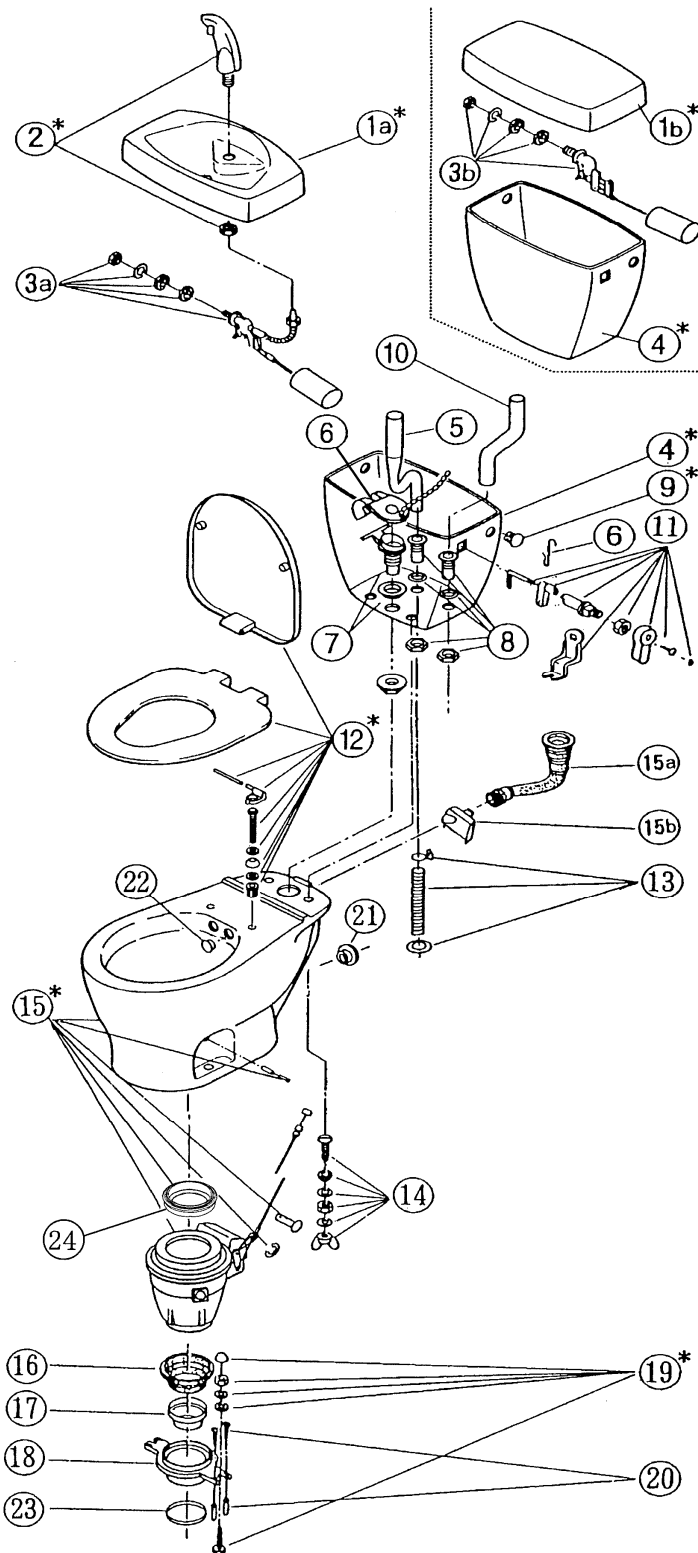
ロンシール機器株式会社

# ロンクリーン **DXS-880** 分解図及び標準価格表

2023.07.01

ご確認  
ください

※DXS-880の部品はすべて廃止になりました。  
臭突設けて無い場合  
DXAK-570等の製品にお取り替え下さい。



日水協登録番号 : D-9

タンク型式 : T-810K

製造期間 : 平成18年7月~平成22年9月

製造番号 : AKS-002497~002960

ロンシール機器株式会社

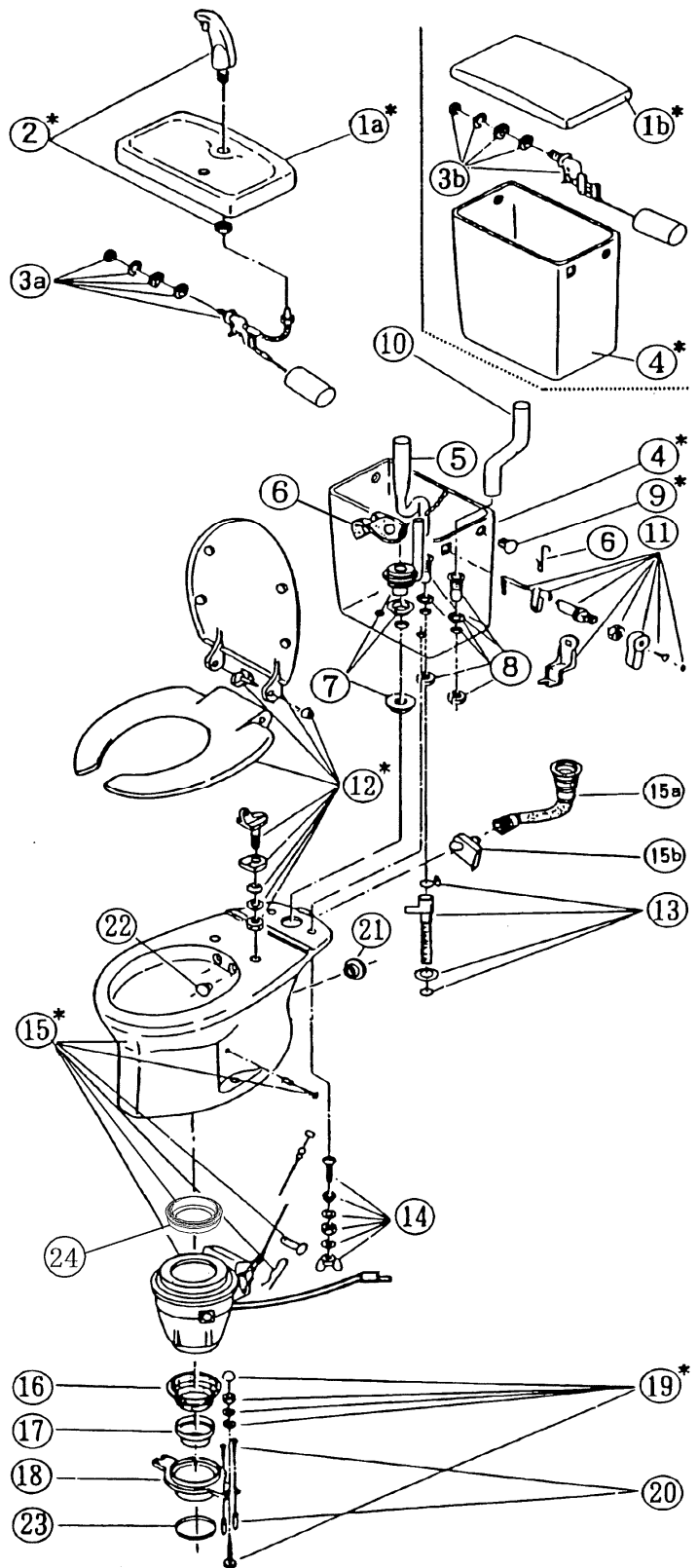
# ロンクリーン **SS-550** 分解図及び標準価格表

2019.07.01

ご確認  
ください

※SS-550の部品はすべて廃止になりました。

DXAK-570等の製品にお取り替え下さい。



日水協登録番号 : D-9

タンク型式 : T-1210K

製造期間 : 平成10年7月~平成11年6月

製造番号 : DXS-500352~DXS-501154

製造期間 : 平成11年7月~平成12年8月

製造番号 : SS-000001~001825

ロンシール機器株式会社

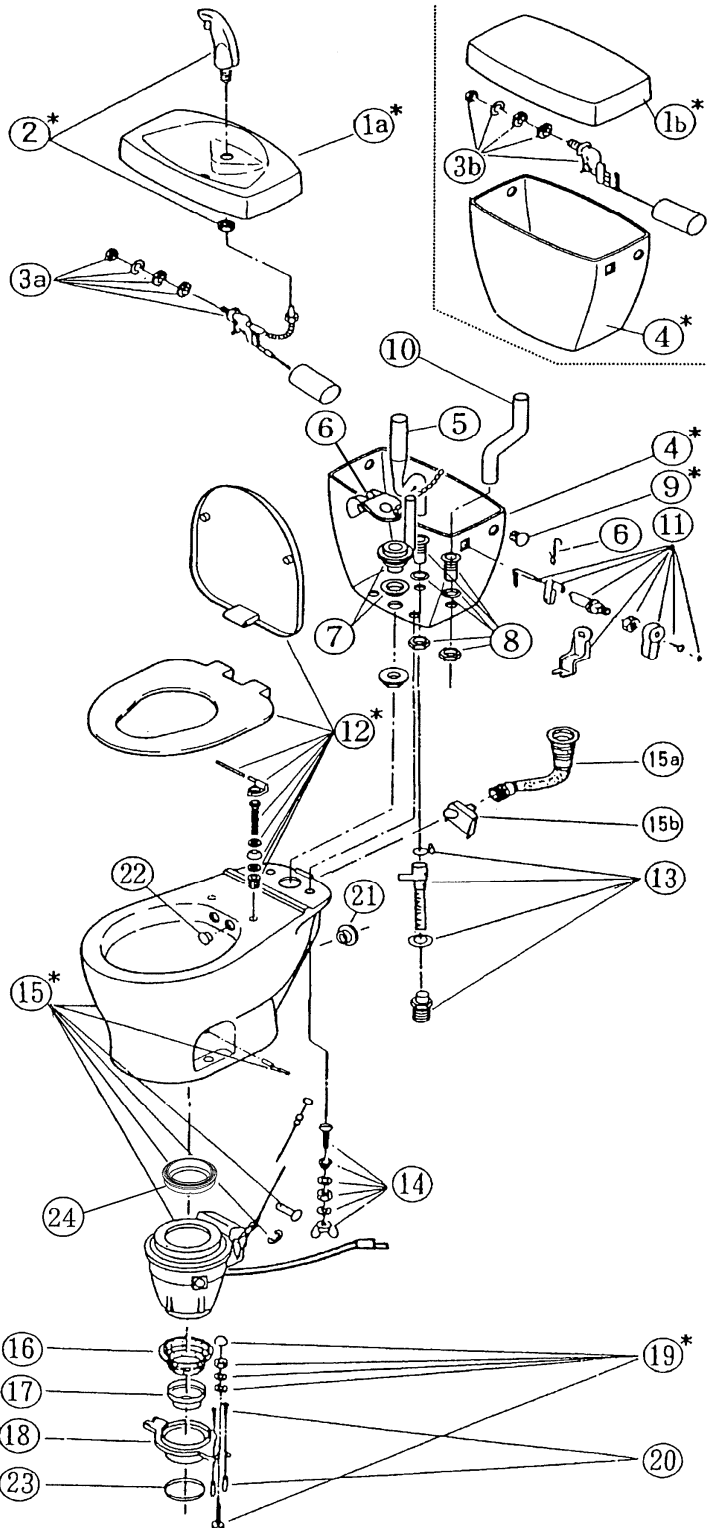


# ロンクリーン **SS-2000** 分解図及び標準価格表

2019.07.01

ご確認ください

※SS-2000の部品はすべて廃止になりました。  
DXAK-570等の製品にお取り替え下さい。



日水協登録番号 : D-9

タンク型式 : T-2000K

製造期間 : 平成12年7月～平成17年11月

製造番号 : SS-001492～007515

ロンシール機器株式会社

# ロンクリーン LR-570 分解図及び標準価格表

2023.07.01

**ご確認ください**  
 価格の変更や部品の無いものがあり、  
 又、代替部品対応の物もございます。

NO.	部品番号	部品名	標準価格
1a *	AZ-42470	570用V水タンク蓋	11,000
1b *	AZ-41470	570用P水タンク蓋	11,000
2 *	AZ-02520	DX用手洗ノズル	4,400
3a	CZ-60071	手洗用ボールタップNT-1810BR200	9,500
3b	CZ-60061	手洗なし用ボールタップNT-1810BR	8,500
4 *	CZ-60100	LR570用水タンク本体のみ(15含む)	49,000
5	AZ-03100	570用オーバーフロー管	1,100
6	AZ-04435	DX用止水バルブ(フック付)	3,800
7	CZ-60001	LR570用オーバーフロー受セット	1,600
8 *	AZ-01500	水タンク穴カバー	350
9 *	AZ-02610	DX用ハンドルセット	4,000
10	CZ-60011	LR570用サイフォンセット	4,400
11	CZ-60021	LR570サイフォン用キャップ	200
12 *	AY-33000	普通便座CF-39AT エロンゲート	10,200
12a		新O型便座用シャフト	廃止
12b*		新O型便座用蝶番セット	廃止
	AZ-06300	代替品 O型便座用ヒンジセット	1,700
13	CZ-60051	LR570簡水用アタッチメント	2,350
14	AZ-03107	DX用蛇腹ホースセット(L=500)	2,200
15	AZ-03500	水タンク止め金具セット	1,800
16 *	CZ-60200	LR570用便器本体のみ	66,000
17 *	CZ-60030	LR570簡水用ノズル	2,350
18	CZ-60041	LR570用Lトラップホース	4,400
19	AZ-05701	ロート用差込パッキン	1,600
20	AZ-05203	570用床置型ロート(固定具付)	30,250
21	AZ-06269	シーリングパッキン	920
22 *	AZ-04510	陶器取付ボルトセット	1,050
23 *	AZ-06020	便器前部固定化粧ビス	400
24	AZ-06016	床置型ロート取付ビスセット(6組)	1,050

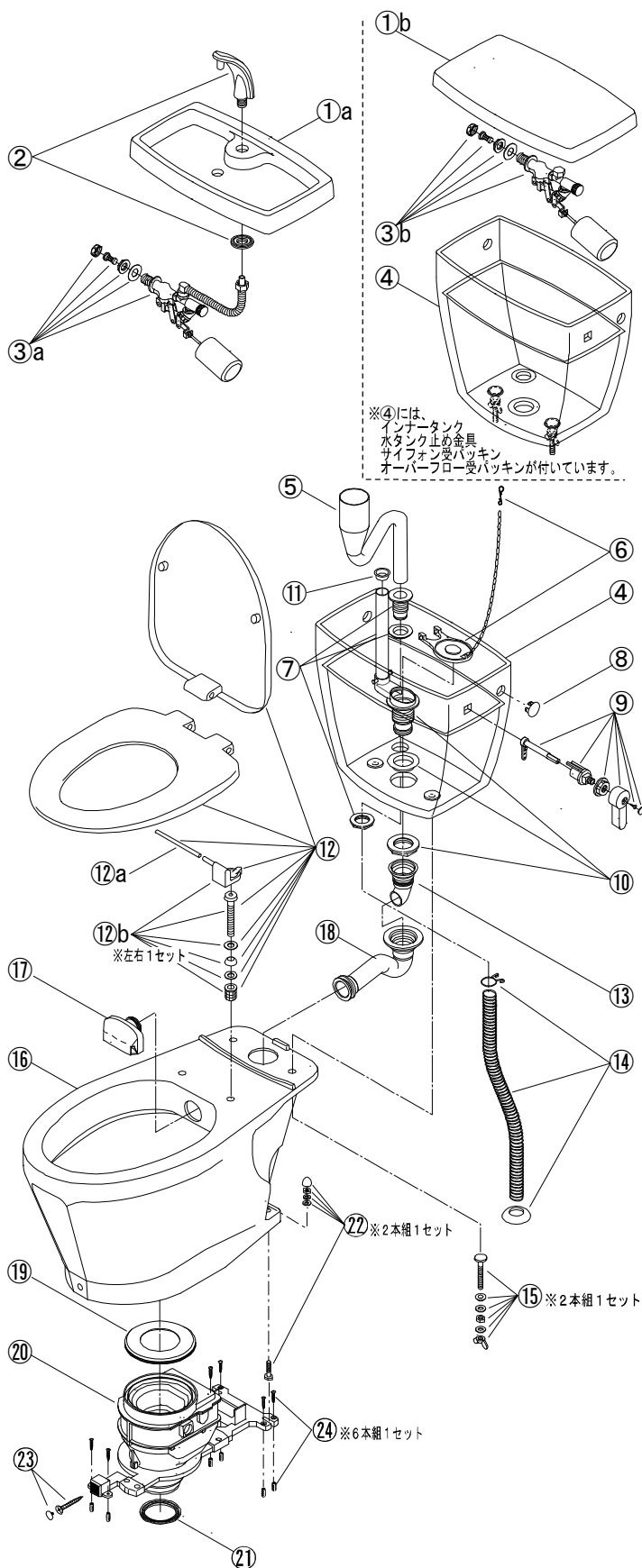
セット部品又は部品

*	CZ-60150	LR570用水タンクセット ④⑤⑥⑦⑧⑨⑩⑪⑮	63,000
*	CZ-60160	LR570用手洗付水タンクセット ①a ②③a ④⑤⑥⑦⑧⑨⑩⑪⑮	86,000
*	CZ-60170	LR570用手洗なし水タンクセット ①b ③b ④⑤⑥⑦⑧⑨⑩⑪⑮	80,000
*	CZ-44470	LR570用水タンク内部金具一式 ⑤⑥⑦⑧⑨⑩⑪(ボールタップ除く)	11,900
*	CZ-60250	LR570用便器本体セット ⑯⑰⑱	73,000
*	AZ-05250	570用床置型ロートセット ⑲⑳,21,22,23,24	33,900
*	AY-43000	暖房便座CF-18AL エロンゲート	22,100
	AZ-06530	新O型暖房便座用取付ボルトセット	1,100

■ \*印は色指定。(末尾 6:オフホワイト 7:ブルーグレー 8:ピンク)

■ 標準価格は予告なしに変更することがあります。

機種 : LR-570  
 製造期間 : 平成17年4月~継続  
 製造番号 : LR-700001~



# ロンクリーン LR-570 水洗仕様 分解図及び標準価格表

2023.07.01

**ご確認ください** 価格の変更や部品の無いものがあり、又、代替部品対応の物もございます。

NO.	部品番号	部品名	標準価格
1a *	AZ-42470	570用V水タンク蓋	11,000
1b *	AZ-41470	570用P水タンク蓋	11,000
2 *	AZ-02520	DX用手洗ノズル	4,400
3a	CZ-61131	LR570水洗用手洗付ボールタップ	10,000
3b	CZ-61141	LR570水洗用手洗なしボールタップ	9,000
4 *	CZ-60100	LR570用水タンク本体のみ(15含む)	49,000
5	CZ-50062	フロートバルブ(水洗用)	2,090
6	CZ-61151	LR570用オーバーフロー穴ふさぎ	850
7 *	AZ-01500	水タンク穴カバー	350
8 *	AZ-02610	DX用ハンドルセット	4,000
9	CZ-60011	LR570用サイフォンセット	4,400
10	AY-33000	普通便座CF-39AT エロンゲート	10,200
10a		新O型便座用シャフト	廃止
		新O型便座用蝶番セット	廃止
10b*	AZ-06300	代替品 O型便座用ヒンジセット	1,700
11	CZ-61171	LR570水洗用アタッチメント	2,350
12	AZ-03500	水タンク止め金具セット	1,800
13 *	CZ-60200	LR570用便器本体のみ	66,000
14 *	CZ-61100	LR570水洗用ノズル	2,350
15	CZ-60041	LR570用Lトラップホース	4,400
16a	CZ-61181	LR用水洗トラップ	19,250
16b	CZ-61185	LR用水洗トラップ(ヒーター付)	31,350
17	AZ-06269	シーリングパッキン	920
18 *	AZ-04510	陶器取付ボルトセット	1050
19 *	AZ-06020	便器前部固定化粧ビス	400
20	AZ-06016	床置型ロート取付ビスセット(6組)	1,050

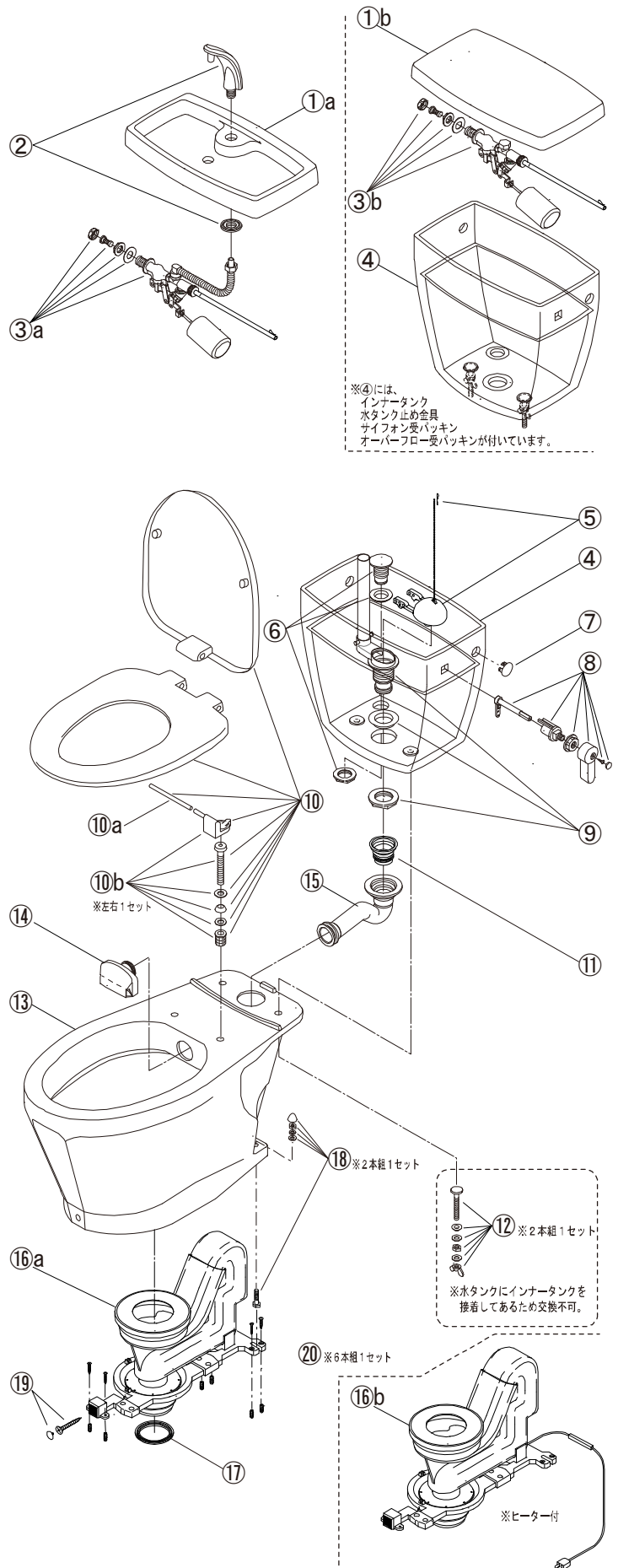
セット部品又は部品

*	CZ-61250	LR水洗用水タンクセット ④⑤⑥⑦⑧⑨	61,000
*	CZ-61260	LR水洗用手洗付水タンクセット ①a ②③a ④⑤⑥⑦⑧⑨	84,000
*	CZ-61270	LR水洗用手洗なし水タンクセット ①b ③b ④⑤⑥⑦⑧⑨	78,000
*	CZ-61160	LR水洗用水タンク内部金具一式 ⑤⑥⑦⑧⑨(ボールタップ除く)	10,450
*	CZ-61350	LR水洗用便器本体セット ⑪⑬⑭⑮	73,000
*	CZ-61200	LR用水洗トラップセット ⑯a⑰⑱⑲	21,050
*	CZ-61210	LR用水洗トラップセット(ヒーター付) ⑯b⑰⑱⑲	33,150
*	AY-43000	暖房便座CF-18AL エロンゲート	22,100
	AZ-06530	新O型暖房便座用取付ボルトセット	1,100

■ \*印は色指定。(末尾 6:オフホワイト 7:ブルーグレー 8:ピンク)

■ 標準価格は予告なしに変更することがあります。

機種 種 : LR-570  
製造期間 : 平成17年4月~継続  
製造番号 : LR-700001~

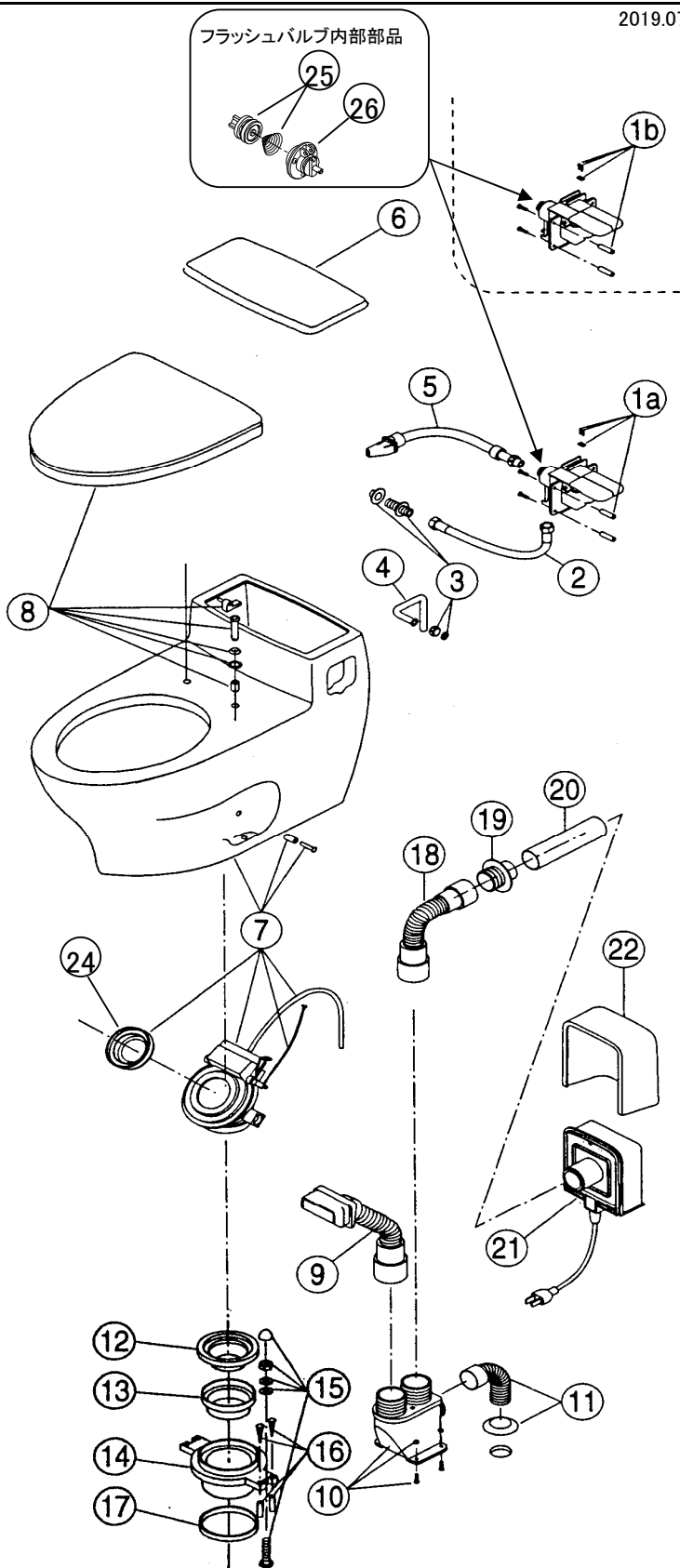


# ロンクリーン **EXAK-1000** 分解図及び標準価格表

2019.07.01

ご確認ください

※EXAK-1000の部品はすべて廃止になりました。  
DXR-700等の製品にお取り替え下さい。



日水協登録番号 : 器-26

製造期間 : 平成10年12月～平成12年2月

製造番号 : EX-001001～001420

ロンシール機器株式会社

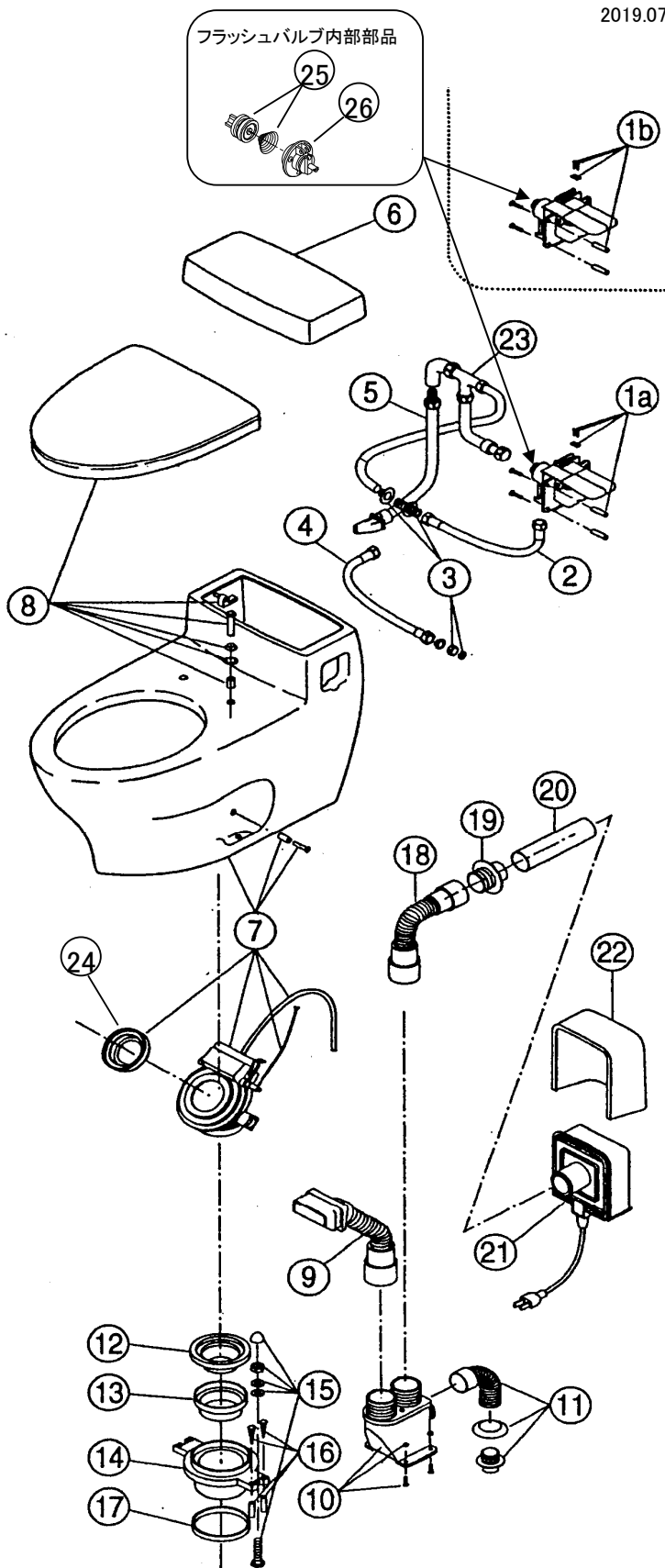
# ロンクリーン **EXAK-1000** 分解図及び標準価格表

2019.07.01

ご確認  
ください

※EXAK-1000の部品はすべて廃止になりました。

DXR-700等の製品にお取り替え下さい。



日水協登録番号 : 器-26

製造期間 : 平成12年2月~平成16年8月

製造番号 : EX-001421~002990

ロンシール機器株式会社

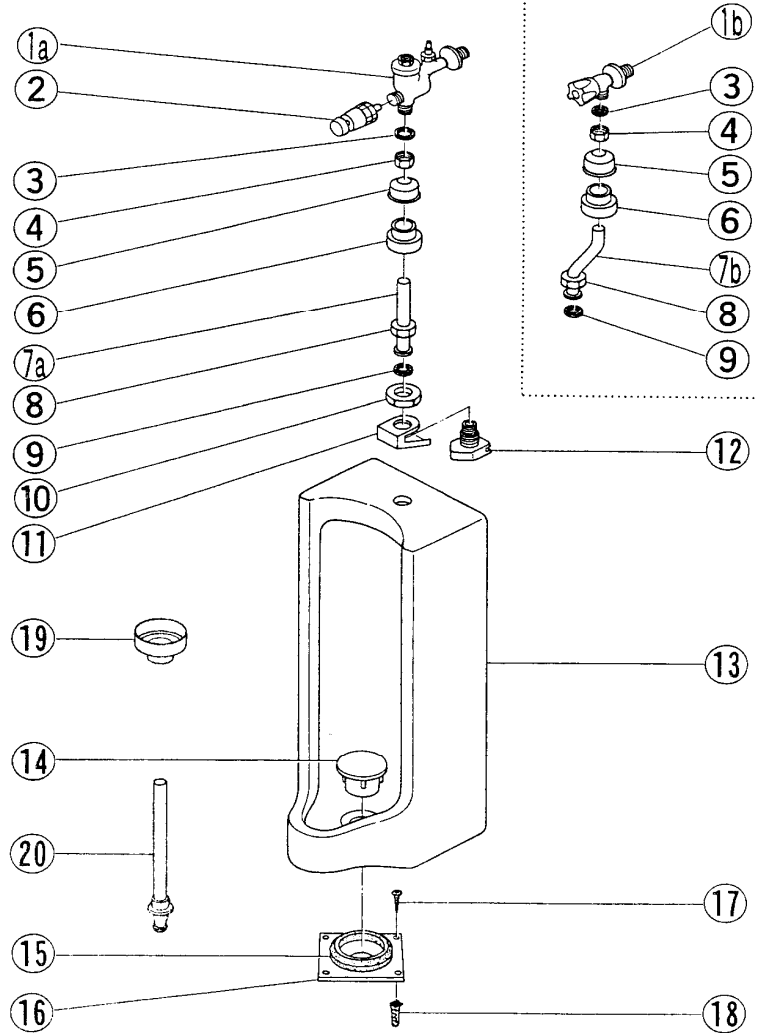
# ロンクリーン小便器 **LU・LUS-13** 分解図及び標準価格表

2019.07.01

ご確認  
ください

※LU・LUS-13の部品はすべて廃止になりました。

LU-170等の製品にお取り替え下さい。



日水協登録番号 :LU-13

・給水器具 G-33

・器具ユニット D-7

:LUS-13

・給水器具 JIS-B-2061

・器具ユニット D-8

製造期間 :昭和57年4月~昭和61年10月

製造番号 :なし

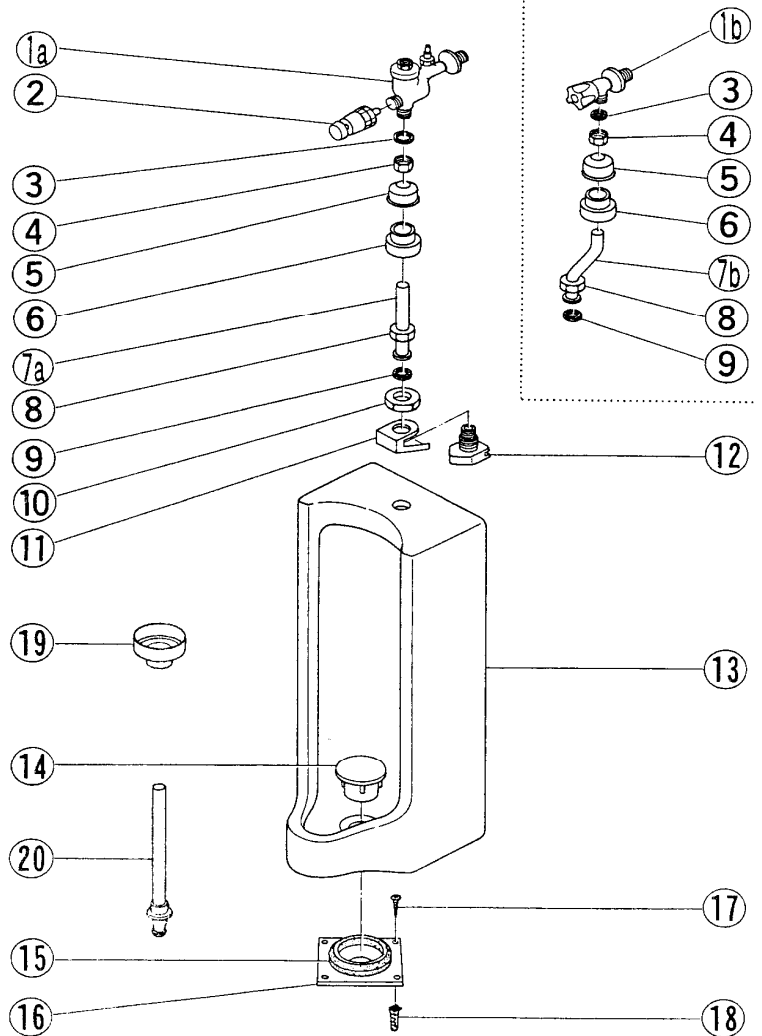
ロンシール機器株式会社

# ロンクリーン小便器 **LU・LUS-130 (前期型)** 分解図及び標準価格表

2019.07.01

ご確認ください

※LU・LUS-130の部品はすべて廃止になりました。  
LU-170等の製品にお取り替え下さい。



日水協登録番号 :LU-13

- ・給水器具 G-33
- ・器具ユニット D-7

:LUS-13

- ・給水器具 JIS-B-2061
- ・器具ユニット D-8

製造期間 :昭和61年10月～昭和62年5月

製造番号 :なし

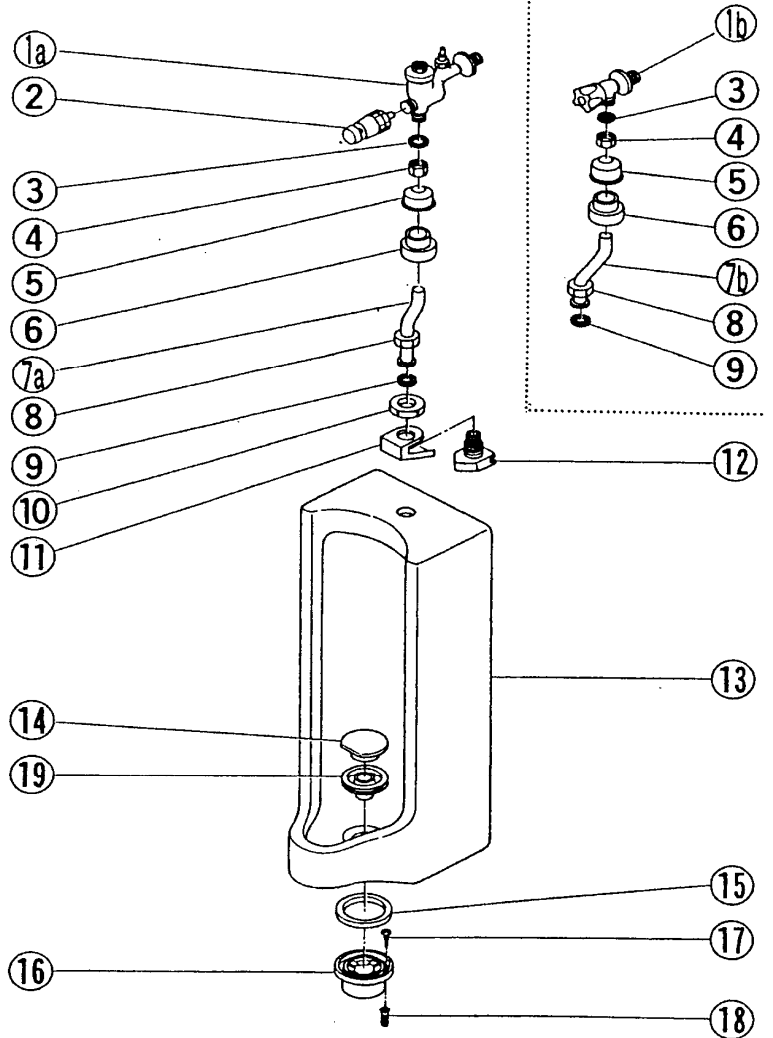
ロンシール機器株式会社

ロンクリーン小便器 **LU・LUS-130 (後期型)** 分解図及び標準価格表

2019.07.01

ご確認  
ください

※LU・LUS-130の部品はすべて廃止になりました。  
LU-170等の製品にお取り替え下さい。



日水協登録番号 : LU-130

- ・給水器具 G-33
- ・器具ユニット D-7

: LUS-130

- ・給水器具 JIS-GB-2061
- ・器具ユニット D-8

製造期間 : 昭和62年5月～昭和63年3月

製造番号 : なし

ロンシール機器株式会社

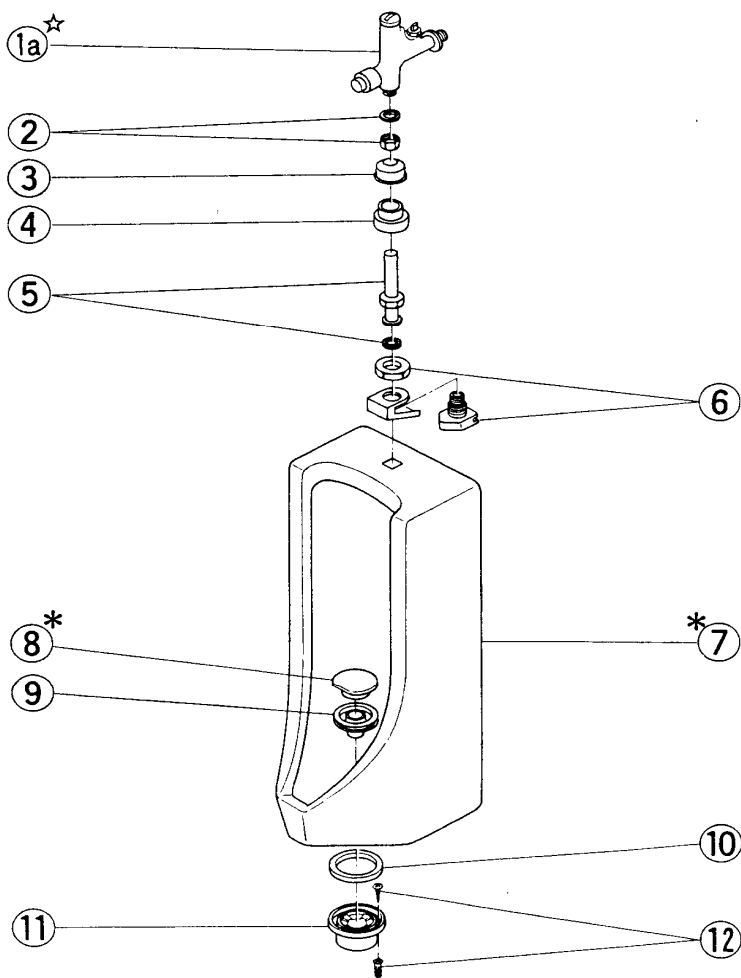
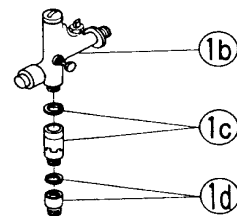


# ロンクリーン小便器 **LU-150** 分解図及び標準価格表

2019.07.01

ご確認  
ください

※LU-150の部品はすべて廃止になりました。  
LU-170等の製品にお取り替え下さい。



日水協登録番号 : 器具ユニット  
 ・D-40  
 ・寒D-42  
 : 給水器具  
 ・(Y-132R).....K-2581  
 ・(Y-132RV-2)....寒K-2580

製造期間 : 昭和63年3月～平成3年5月  
 製造番号 : なし  
 製造期間 : 平成3年5月～平成7年3月  
 製造番号 : LU-085000～097633







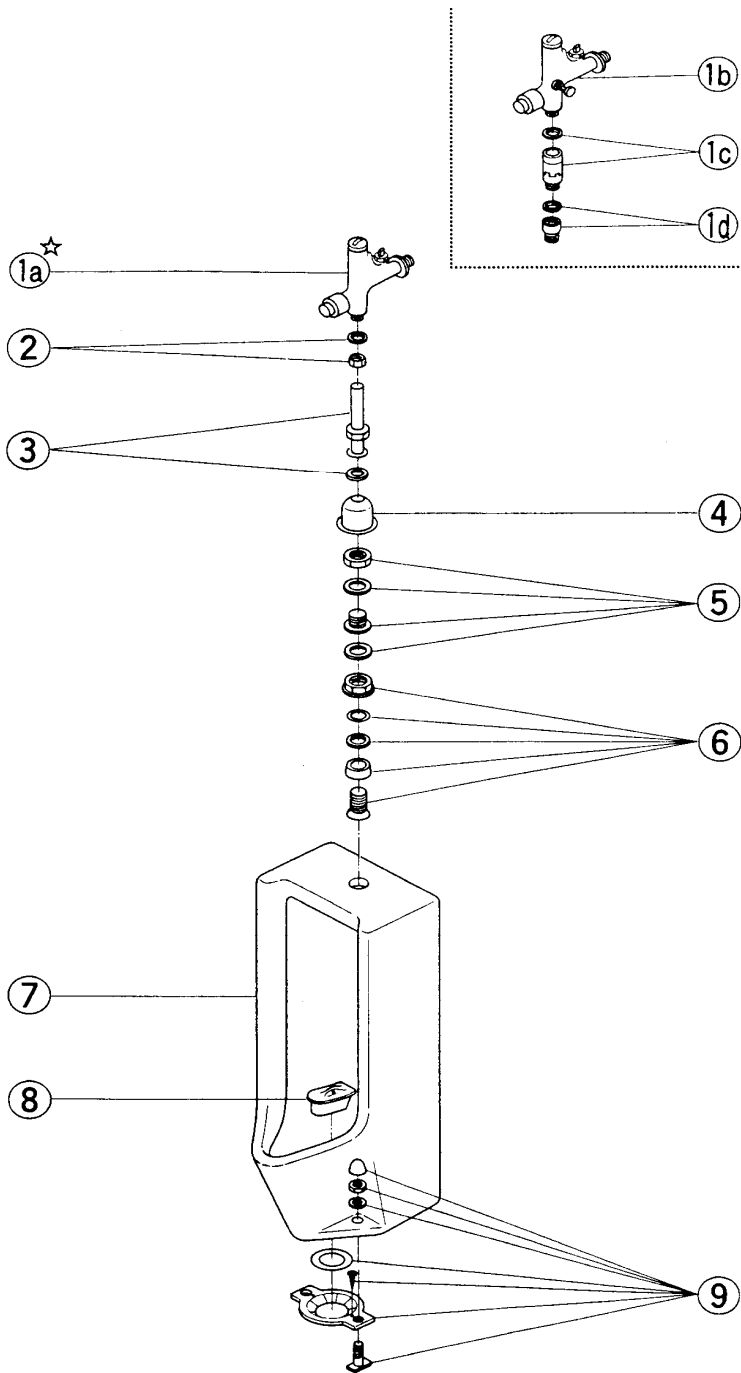
# ロンクリーン小便器 **LU-307** 分解図及び標準価格表

2019.07.01

ご確認ください

※LU-307の部品はすべて廃止になりました。

LU-370等の製品にお取り替え下さい。



日水協登録番号 :

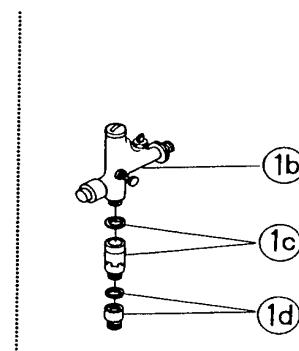
製造期間 : 昭和62年~平成7年10月

製造番号 : なし~LU-100908

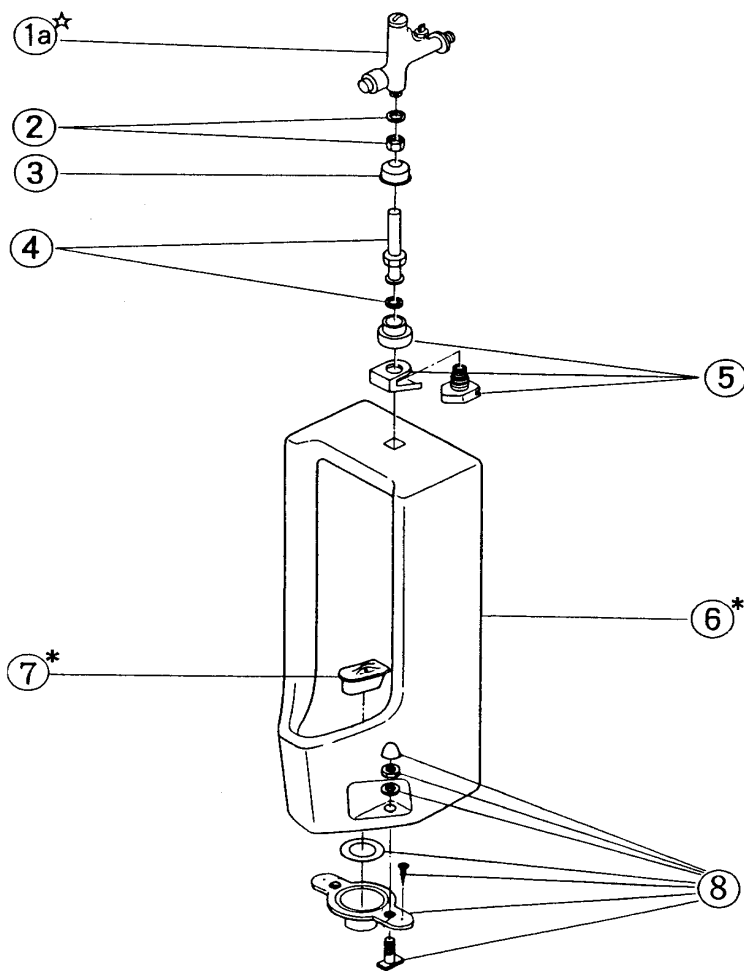
# ロンクリーン小便器 **LU-360** 分解図及び標準価格表

2023.07.01

NO.	部品番号	部 品 名	標準価格
<b>ご確認ください</b> 価格の変更や部品の無いものが有り、又、代替え部品対応の物もございます。			
1a	AZ-03721	エアーフラッシュ	23,000
1b	AZ-03743	寒エアーフラッシュ	26,000
1c	AZ-03705	新バキュームブレーカー	3,800
1d	DY-16356	φ13寒冷地用持出しソケット	2,350
2	DY-15352	φ13上洗浄管袋ナットセット	750
3	DY-15354	小便器用化粧カバー	850
4	DY-15351	150用洗浄管セット	2,800
5	DY-15363	360用噴射ノズルセット	5,150
6	DY-45366	360用小便器本体(陶器のみ)	廃止
7	DY-15106	360用サナ	11,250
8	DY-15421	360用排水セット	7,450



セット部品			
NO.	部品番号	部 品 名	標準価格
	DY-46366	360用小便器本体セット ⑤⑥	廃止
	DY-16311	160・360用給水セット ①a②③④	27,000
	DY-16323	寒160・360用給水セット ①b.c.d②③④	32,000



- \*印は色指定(ない色が有ります)
- 標準価格は予告なしに変更することが有ります。

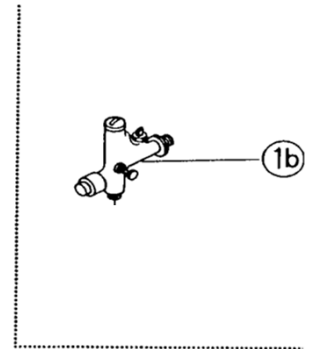
日水協登録番号 : 器具ユニット  
                   ・D-40   ・寒D-42   ・器-2   ・器-3  
                   : 給水用具  
                   ・(Y-132R).....K-2581  
                   ・(Y-132RV-2).....寒K-2581  
                   ・(Y-132R).....H-11  
                   ・(Y-132RV-2).....H-9  
                   ・NT-110R.....H-25  
                   ・NT-110NRV.....H-24

製造期間 : 平成7年1月～平成25年2月  
 製造番号 : LU-098000～124847

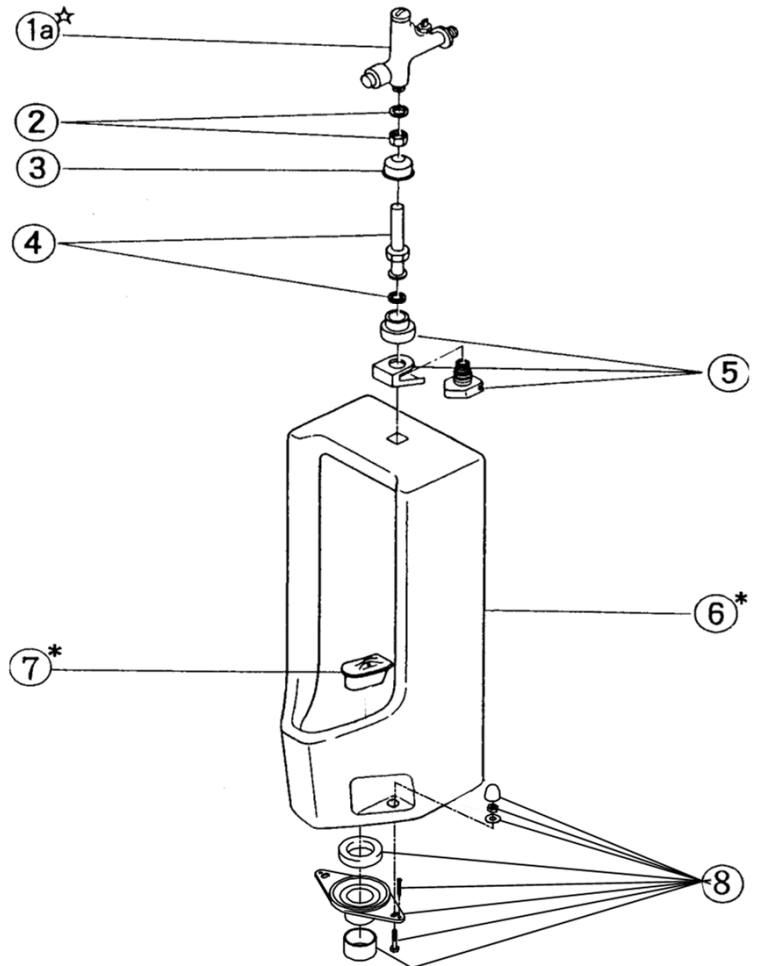
# ロンクリーン小便器 **LU-360** 分解図及び標準価格表

2023.07.01

<b>ご確認ください</b>	価格の変更や部品の無いものがあり、 又、代替え部品対応の物もございます。		
NO.	部品番号	部 品 名	標準価格
1a	AZ-03721	エアーフラッシュ	23,000
1b	AZ-03743	寒エアーフラッシュ	26,000
2	DY-15352	φ13上洗浄管袋ナットセット	750
3	DY-15354	小便器用化粧カバー	850
4	DY-15351	150用洗浄管セット	2,800
5	DY-15363	360用噴射ノズルセット	5,150
6	DY-45366	360用小便器本体(陶器のみ)	廃止
7	DY-15106	360用サナ	11,250
8	DY-15421	360用排水セット	7,450



セット部品			
	DY-46366	360用小便器本体セット ⑤⑥	廃止
	DY-16311	160・360用給水セット ①a②③④	27,000
	DY-16333	寒160・360用新給水セット ①b②③④	30,000



■ 標準価格は予告なしに変更することがあります。

機 種 : LU-360  
 製 造 期 間 : 平成25年3月～平成29年12月12日  
 製 造 番 号 : LU-125000～126471



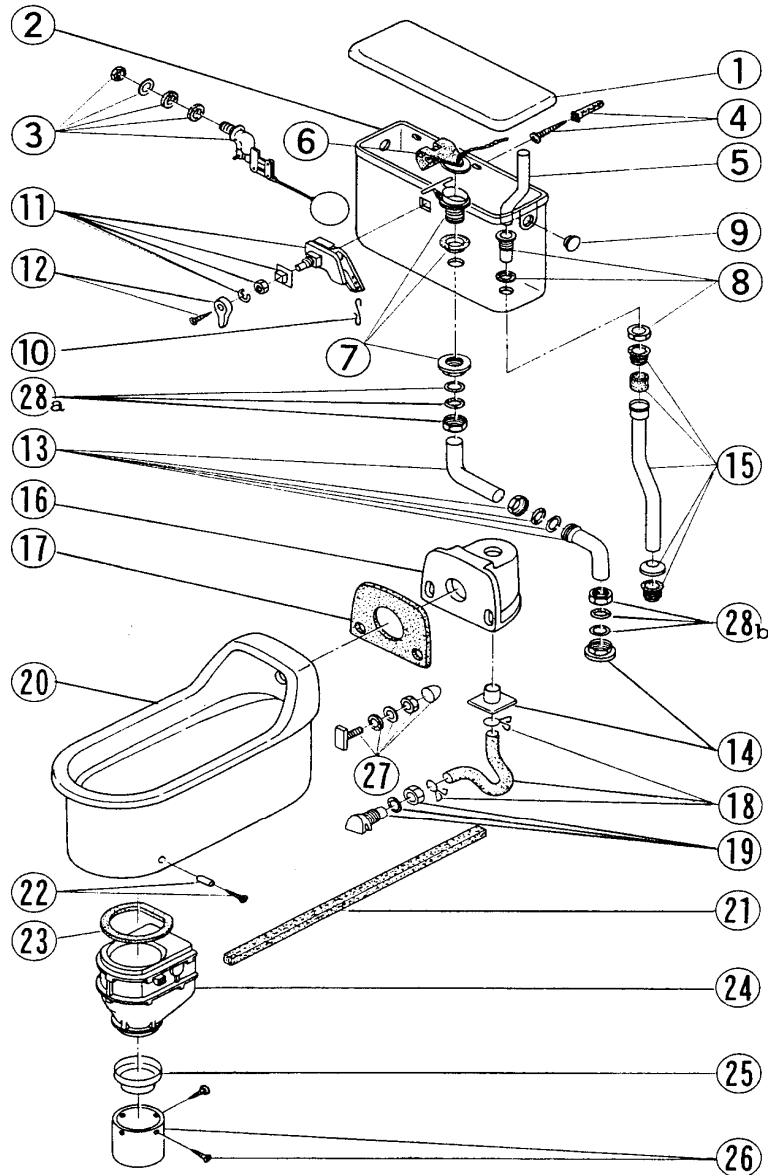


# ロンクリーン **DXP-230** 分解図及び標準価格表

2019.07.01

ご確認  
ください

※DXP-230の部品はすべて廃止になりました。  
DX-260・LJ-660等の製品にお取り替え下さい。



日水協登録番号 : J-220 (J-219)

タンク型式 : T-700

製造期間 : 昭和61年6月~昭和63年7月

製造番号 : DXP-200001~200440

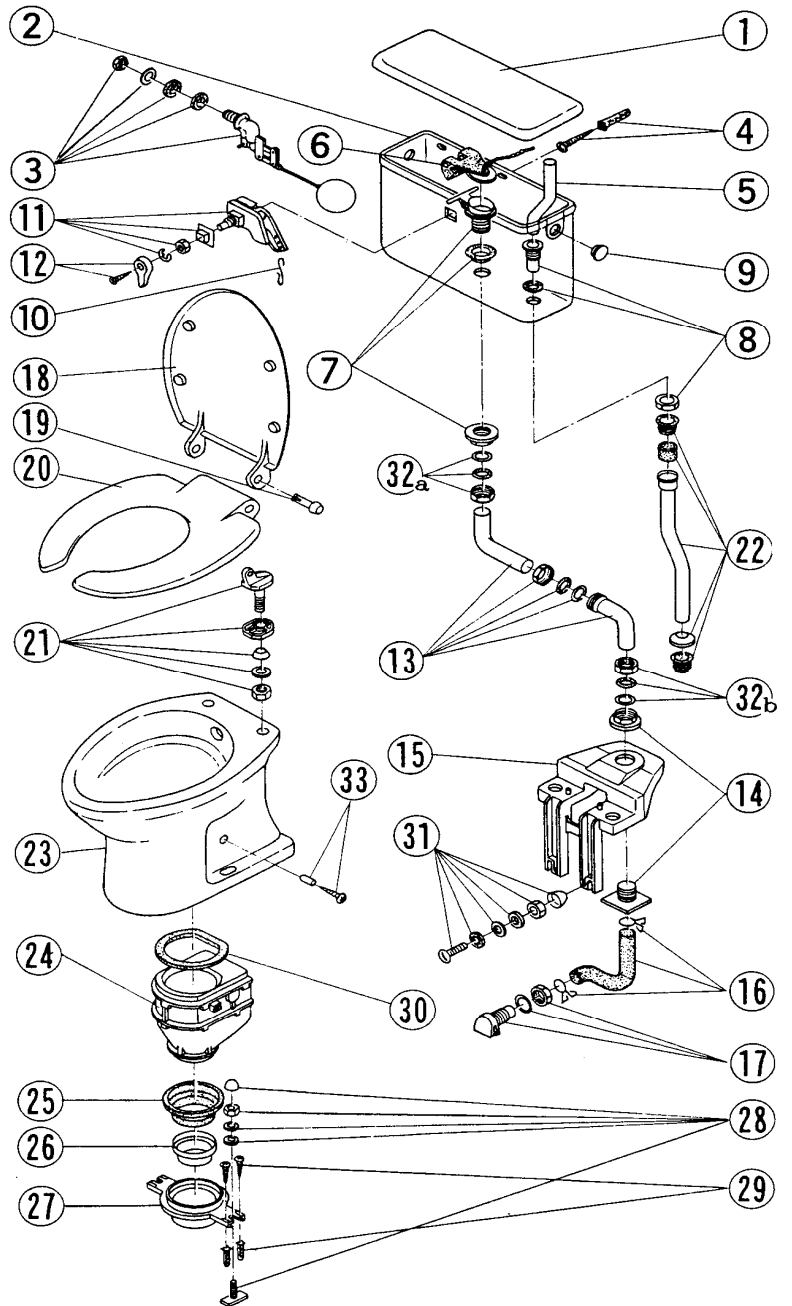
ロンシール機器株式会社

# ロンクリーン **DXP-430** 分解図及び標準価格表

2019.07.01

ご確認ください

※DXP-430の部品はすべて廃止になりました。  
DXR-700-LJ760等の製品にお取り替え下さい。



日水協登録番号 : J-220 (寒J-219)

タンク型式 : T-700

製造期間 : 昭和60年6月~昭和63年12月

製造番号 : DXP-400001~400093

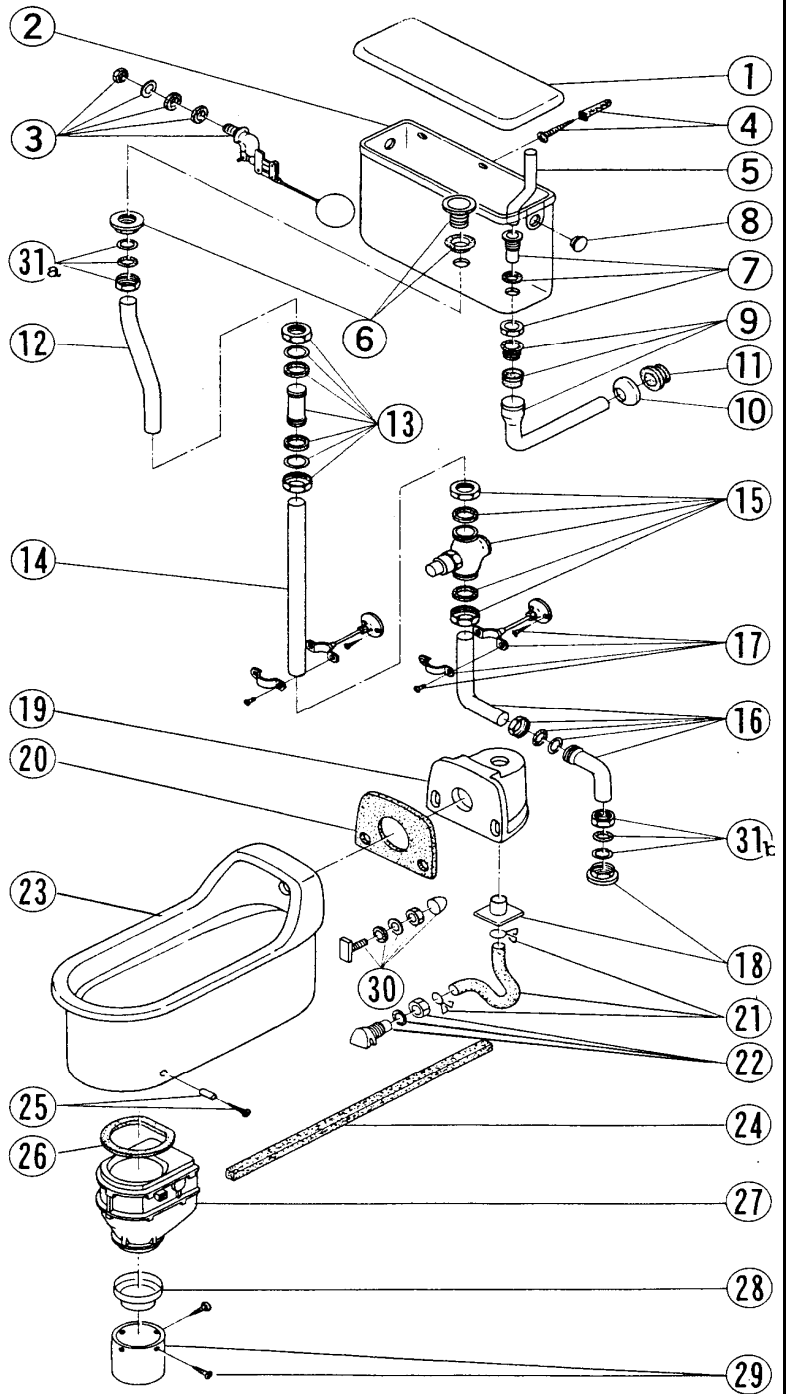
ロンシール機器株式会社

# ロンクリーン **HJ-230** 分解図及び標準価格表

2019.07.01

ご確認  
ください

※HJ-230の部品はすべて廃止になりました。  
DX-260・LJ-660等の製品にお取り替え下さい。



日水協登録番号 : D-26 (D-24)

タンク型式 : T-800

製造期間 : 昭和60年5月～平成63年6月

製造番号 : HJ-200001～200908

ロンシール機器株式会社

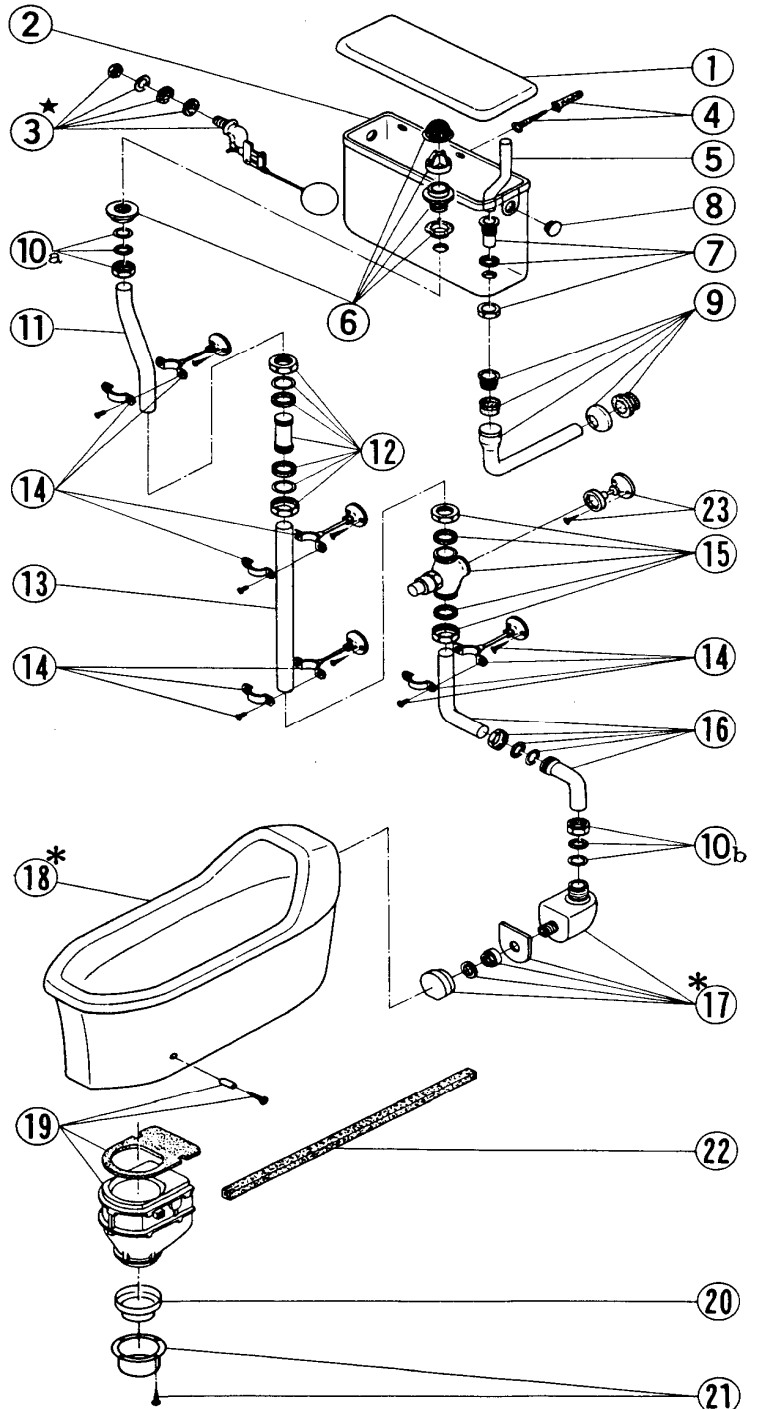
# ロンクリーン **HJ-250** 分解図及び標準価格表

2019.07.01

ご確認  
ください

※HJ-250の部品はすべて廃止になりました。

DX-260・LJ-660等の製品にお取り替え下さい。



日水協登録番号 : D-26 (D-24)

タンク型式 : T-800

製造期間 : 昭和63年3月～平成7年3月

製造番号 : HJ-202000～206948

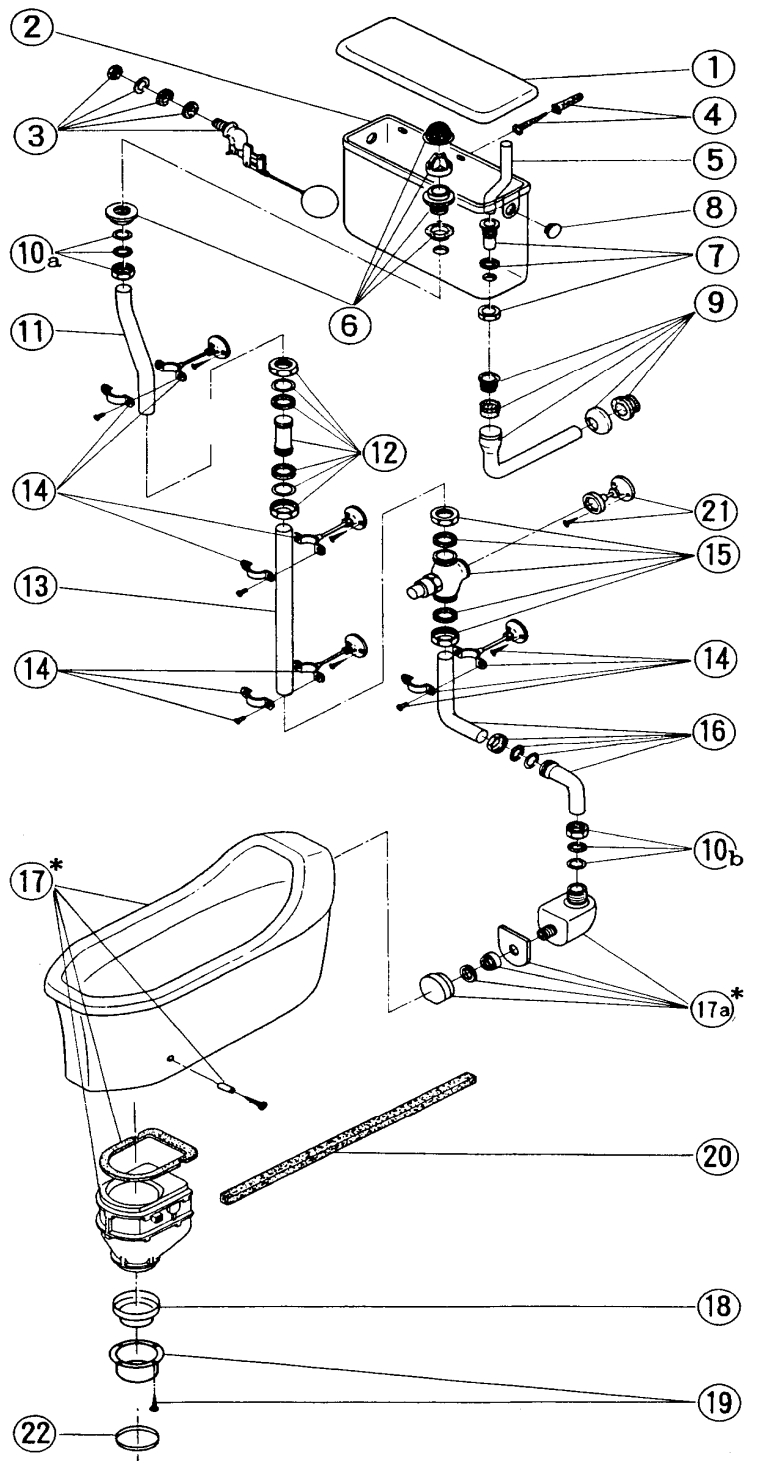
ロンシール機器株式会社

# ロンクリーン **HJ-260** 分解図及び標準価格表

2019.07.01

ご確認  
ください

※HJ-260の部品はすべて廃止になりました。  
DX-260・LJ-660等の製品にお取り替え下さい。



日水協登録番号 : D-26 (D-24)

タンク型式 : T-800

製造期間 : 平成7年1月～平成12年9月

製造番号 : HJ-207200～207550

ロンシール機器株式会社

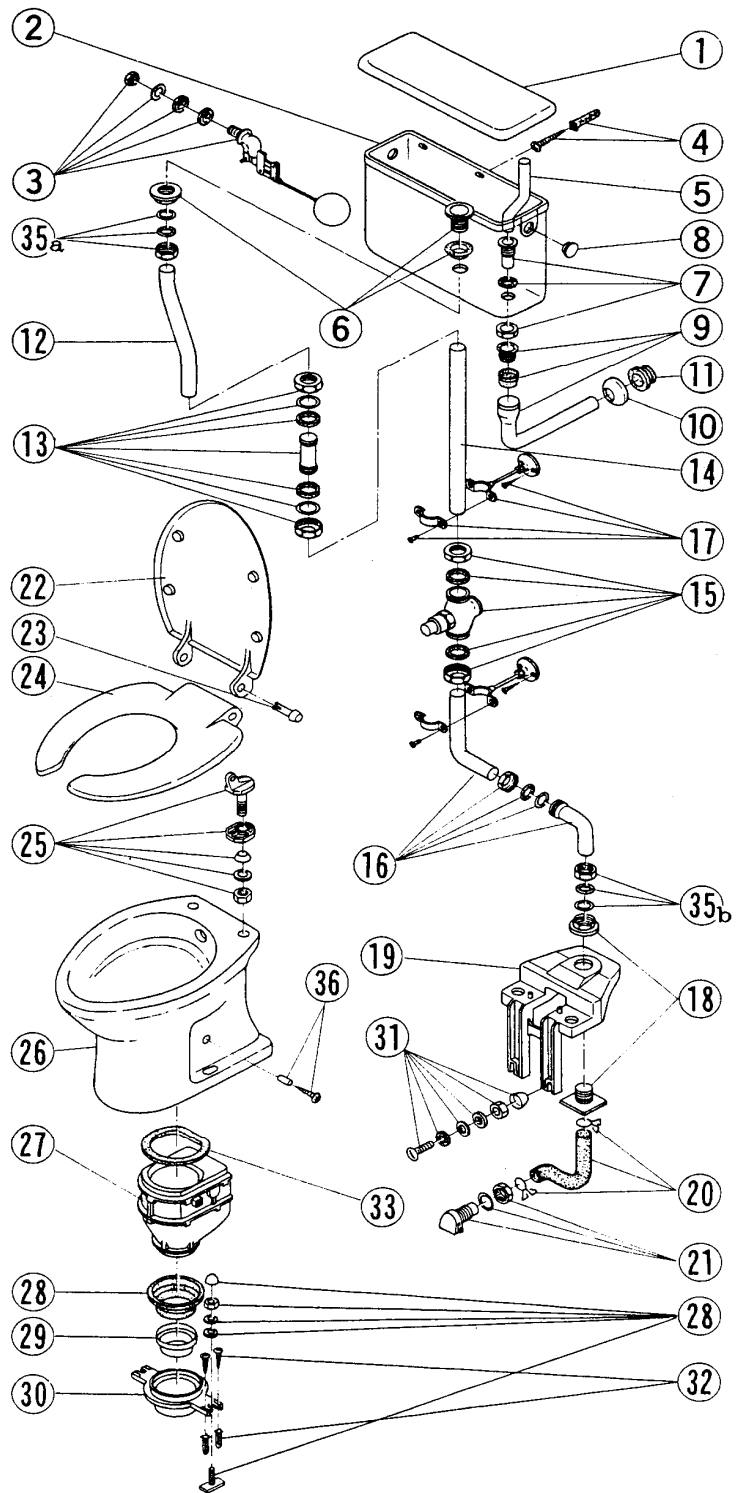
# ロンクリーン HJ-430 分解図及び標準価格表

2019.07.01

ご確認ください

※HJ-430の部品はすべて廃止になりました。

DXR-700・LJ760等の製品にお取り替え下さい。



日水協登録番号 : D-26 (D-24)

タンク型式 : T-800

製造期間 : 昭60年5月～昭和63年4月

製造番号 : HJ-400001～400095

ロンシール機器株式会社

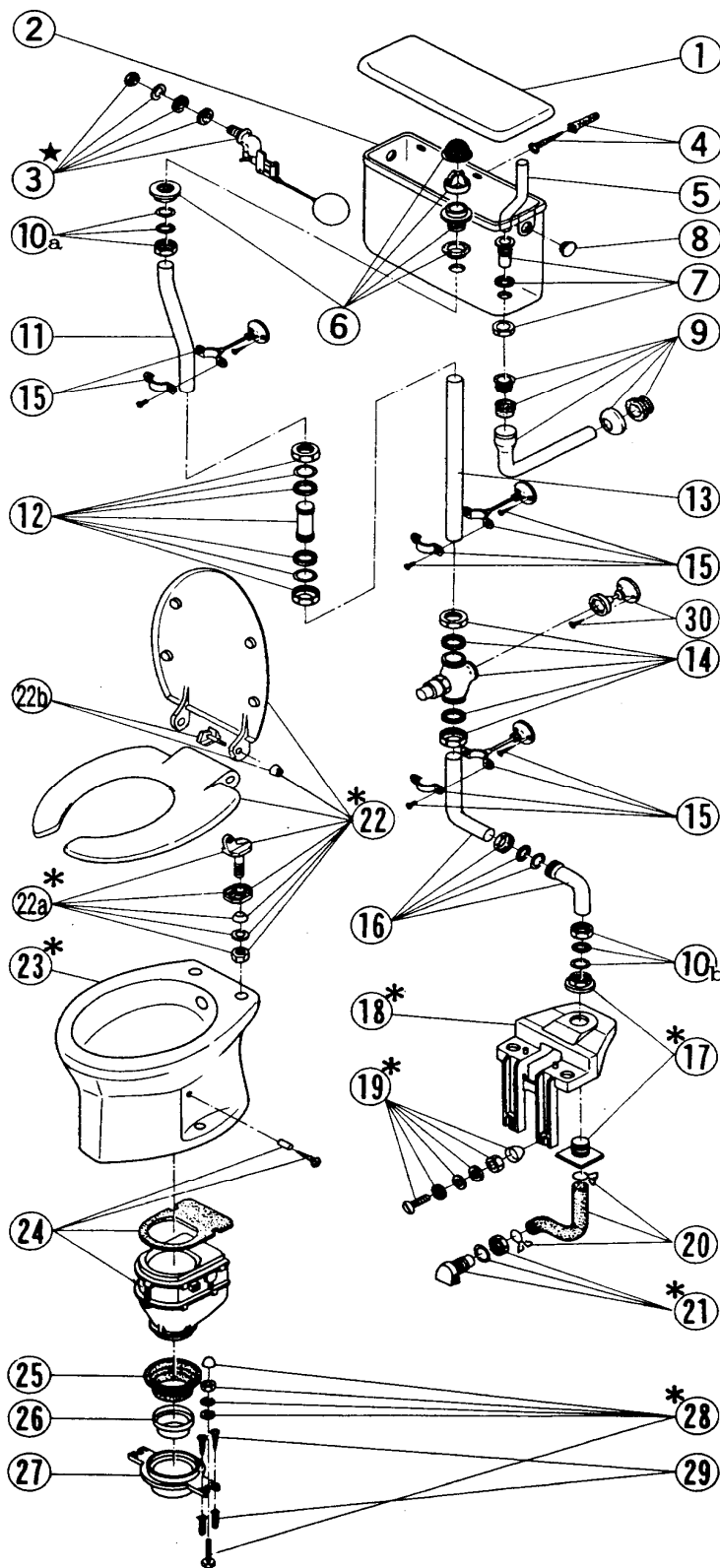
# ロンクリーン **HJ-450** 分解図及び標準価格表

2019.07.01

ご確認  
ください

※HJ-450の部品はすべて廃止になりました。

DXR-700・LJ760等の製品にお取り替え下さい。



日水協登録番号 :D-26 (D-24)

タンク型式 :T-800

製造期間 :昭和63年5月~平成10年12月

製造番号 :HJ-401001~401502

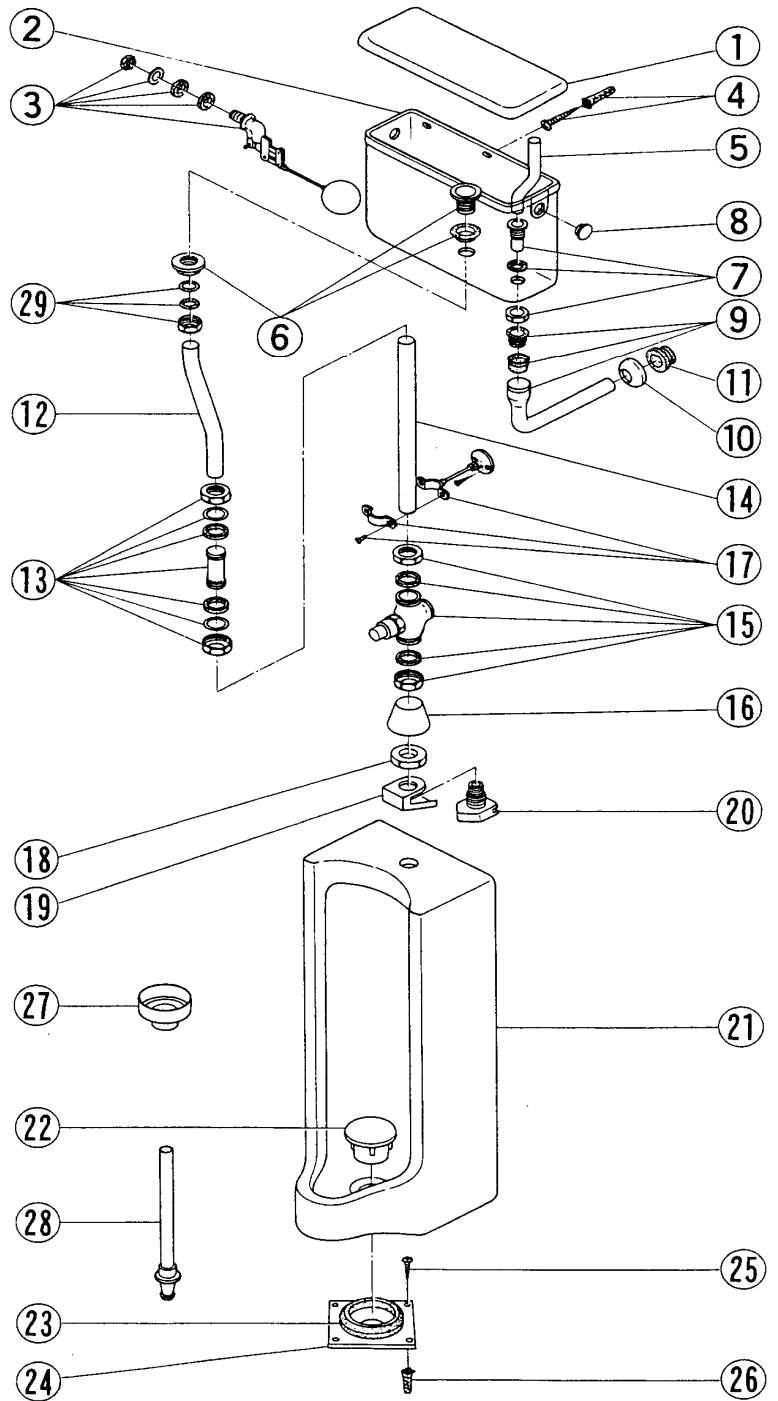
ロンシール機器株式会社

# ロンクリーン **HJ-130 (前期型)** 分解図及び標準価格表

2019.07.01

ご確認  
ください

※HJ-130の部品はすべて廃止になりました。  
LU-170等の製品にお取り替え下さい。



製造期間 : 昭和60年5月～昭和62年5月  
製造番号 : なし

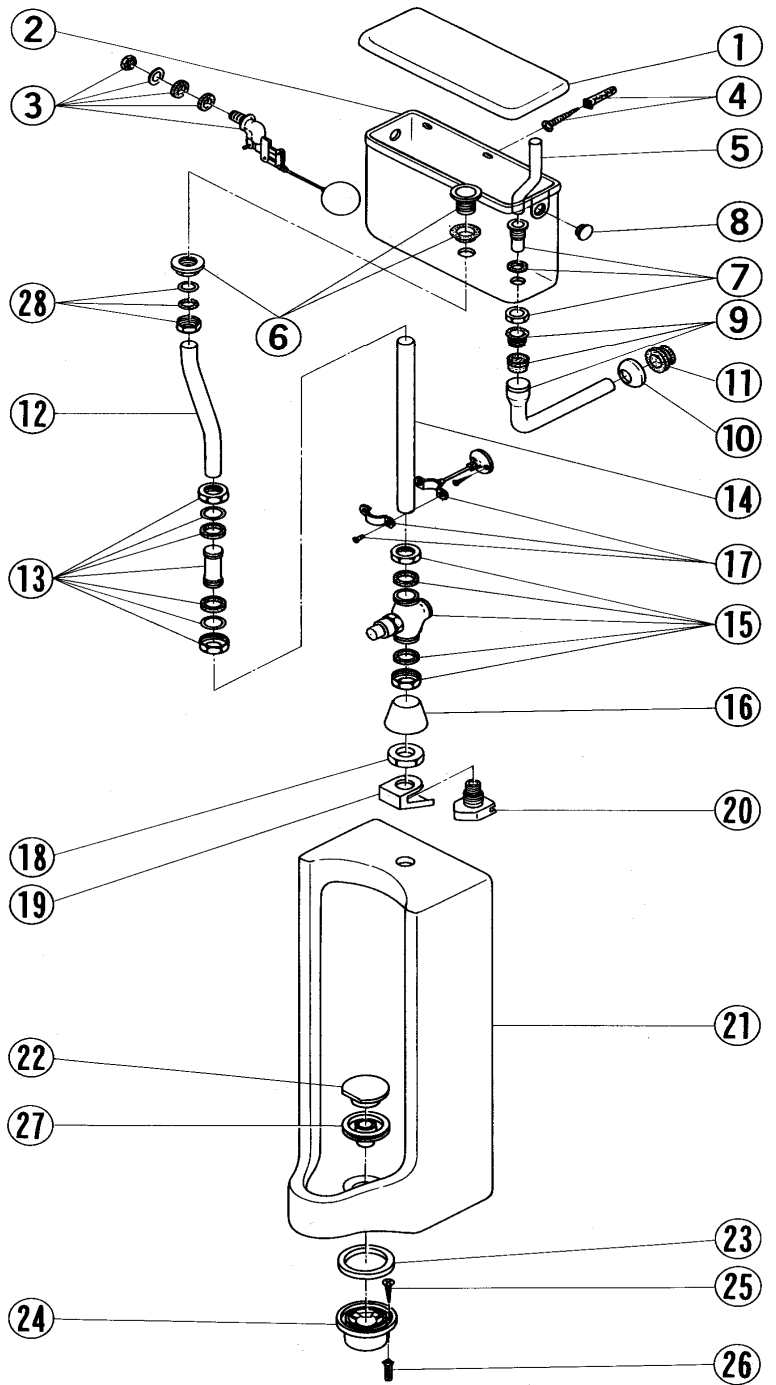


# ロンクリーン **HJ-130 (後期型)** 分解図及び標準価格表

2019.07.01

ご確認  
ください

※HJ-130の部品はすべて廃止になりました。  
LU-170等の製品にお取り替え下さい。



製造期間 : 昭和62年5月～昭和63年6月

製造番号 : なし

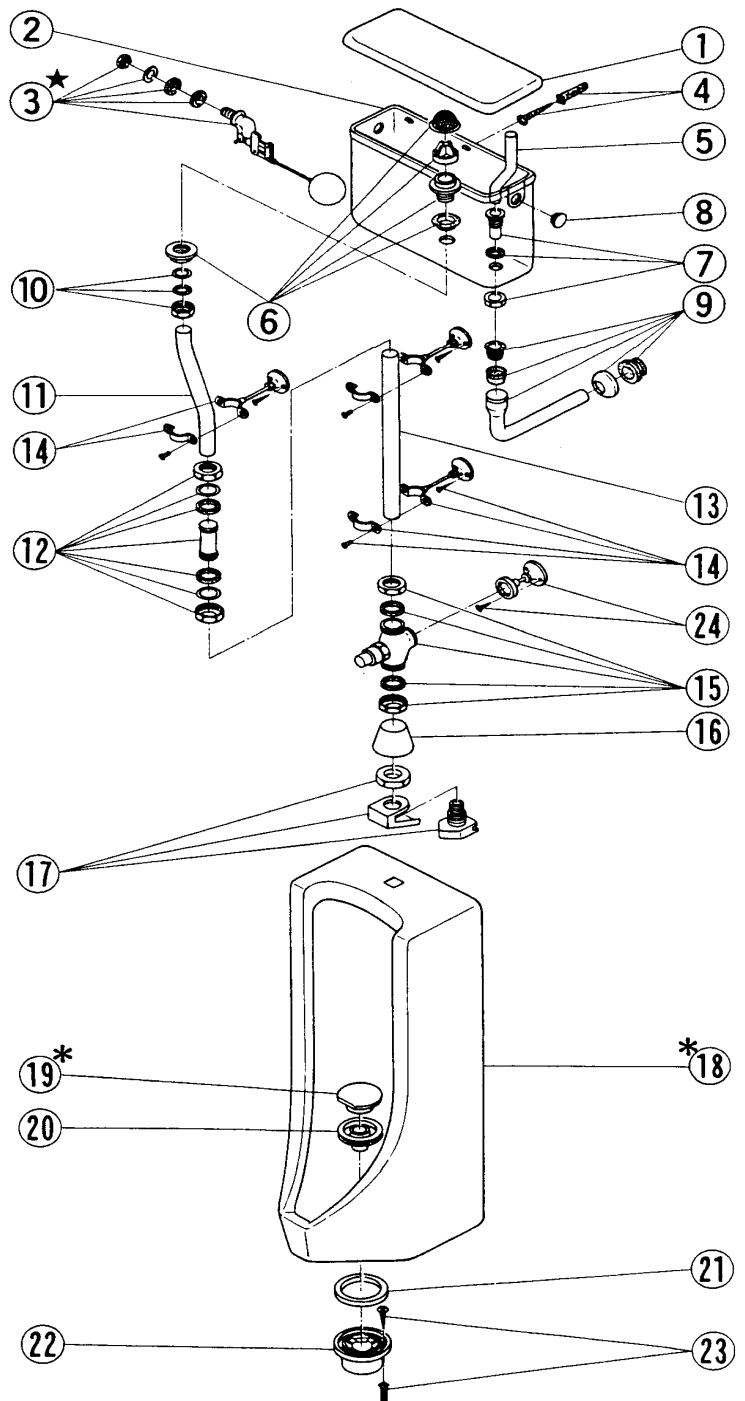
ロンシール機器株式会社

# ロンクリーン **HJ-150** 分解図及び標準価格表

2019.07.01

ご確認  
ください

※HJ-150の部品はすべて廃止になりました。  
LU-170等の製品にお取り替え下さい。



製造期間：昭和63年3月～平成7年3月  
製造番号：

ロンシール機器株式会社

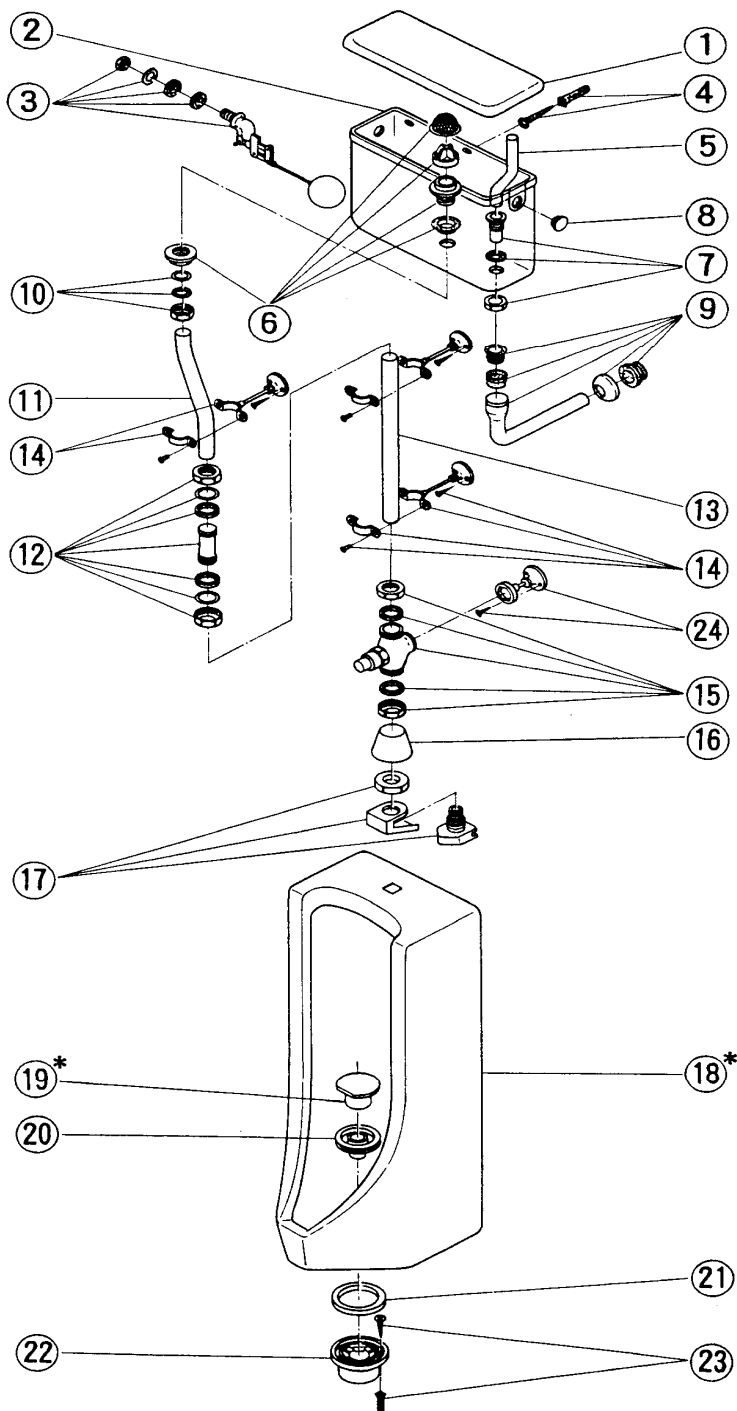
# ロンクリーン **HJ-160** 分解図及び標準価格表

2019.07.01

ご確認  
ください

※HJ-160の部品はすべて廃止になりました。

LU-170等の製品にお取り替え下さい。



製造期間：平成7年11月～平成12年9月

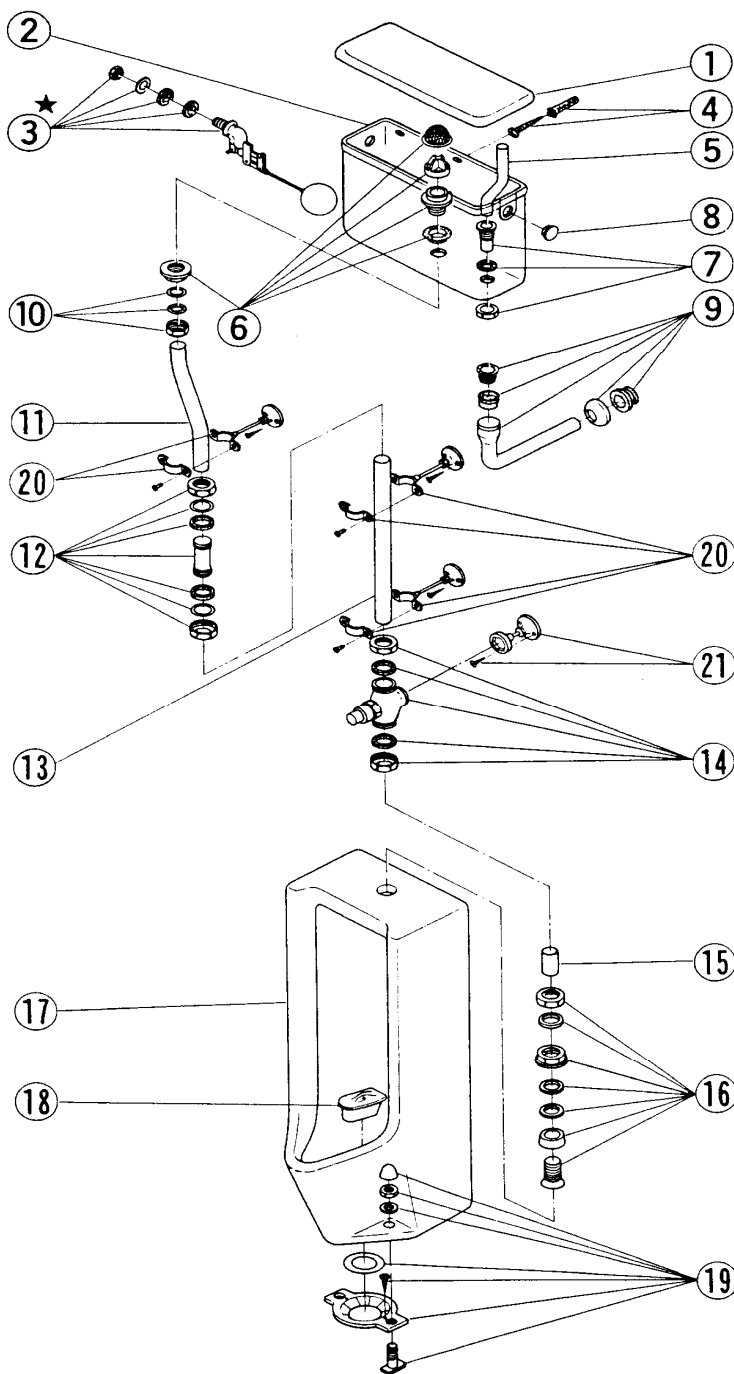
製造番号：

# ロンクリーン **HJ-307** 分解図及び標準価格表

2019.07.01

ご確認  
ください

※HJ-307の部品はすべて廃止になりました。  
LU-370等の製品にお取り替え下さい。



製造期間 : 昭和62年～平成7年10月  
製造番号 : なし～LU-100886

ロンシール機器株式会社