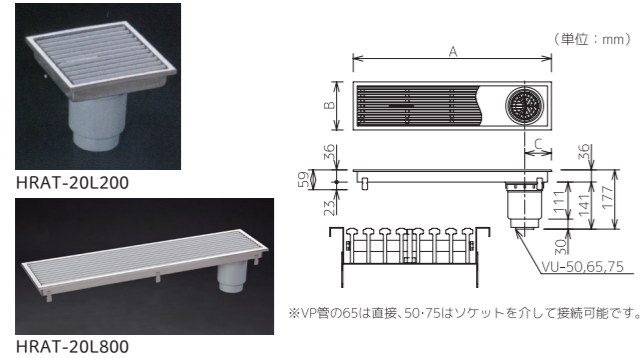


※当カタログ掲載の商品は、予告なしに価格改定などを行う場合がありますので、あらかじめご了承ください。

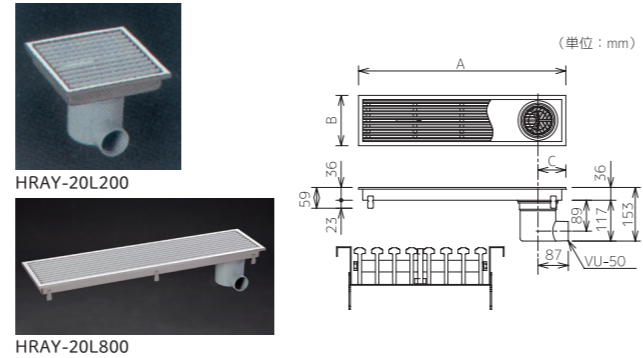
排水ユニット 樹脂グレーチング浅型 (HRA) ※防水タイプも取り扱っております。

非防水縦引きタイプ



		(単位: mm)						
品番	色	価格 (税別)	A	B	C	アンカー (対)	重量 (kg)	耐荷重
150角 タイル 用	HRAT-15L150	¥13,900	144	144	80	2	-	9.0kN (900kgf)
	HRAT-15L450	¥21,800	444				1.6	
	HRAT-15L600	¥25,800	594				2.0	
	HRAT-15L750	¥28,500	744				2.5	
	HRAT-15L900	¥32,100	894				3.0	
200角 タイル 用	HRAT-15L1200	¥39,900	1194	196	80	3	4.0	
	HRAT-20L200	¥16,300	196				-	1.2
	HRAT-20L600	¥31,100	596				2	2.6
	HRAT-20L800	¥35,900	796				3	3.4
	HRAT-20L1000	¥42,200	996				3	4.2
HRAT-20L1200	¥51,200	1196	5	5.0				

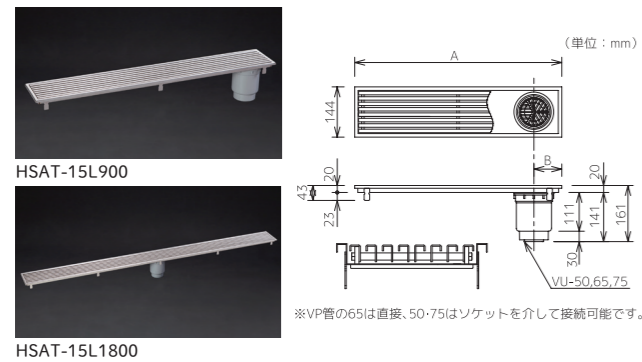
非防水横引きタイプ



		(単位: mm)						
品番	色	価格 (税別)	A	B	C	アンカー (対)	重量 (kg)	耐荷重
150角 タイル 用	HRAY-15L150	¥14,900	144	144	80	2	-	9.0kN (900kgf)
	HRAY-15L450	¥22,800	444				1.6	
	HRAY-15L600	¥26,800	594				2.0	
	HRAY-15L750	¥29,500	744				2.5	
	HRAY-15L900	¥33,100	894				3.0	
200角 タイル 用	HRAY-15L1200	¥40,900	1194	196	80	3	4.0	
	HRAY-20L200	¥17,300	196				-	1.2
	HRAY-20L600	¥32,100	596				2	2.6
	HRAY-20L800	¥36,900	796				3	3.4
	HRAY-20L1000	¥43,200	996				3	4.2
HRAY-20L1200	¥52,200	1196	5	5.0				

排水ユニット SUSグレーチング浅型 (HSA) ※防水タイプや蓋ノンスリップタイプも取り扱っております。

非防水縦引きタイプ (蓋: プレーンタイプ)

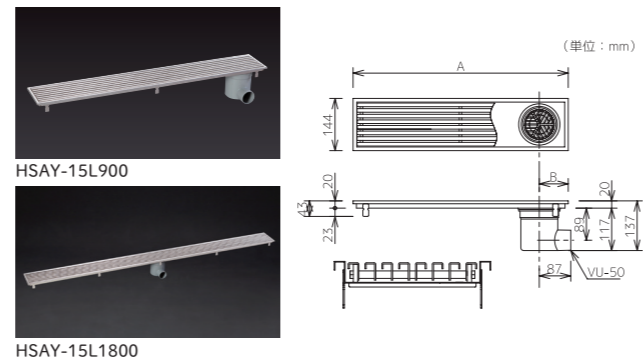


		(単位: mm)						
品番	価格 (税別)	A	B	アンカー (対)	重量 (kg)	耐荷重		
HSAT-15L600-F	¥68,300	596	80	2	2.6	9.0kN (900kgf)		
HSAT-15L900-F	¥85,700	896			3.8			
HSAT-15L1200-F	¥100,600	1196			4.9			
HSAT-15L1800-F	¥151,800	1796	898	5	7.1			

受注生産品 納期: 約10日間

		(単位: mm)						
品番	価格 (税別)	A	B	アンカー (対)	重量 (kg)	耐荷重		
HSAT-15L600T-F	¥71,400	596	80	2	2.6	9.0kN (900kgf)		
HSAT-15L900T-F	¥88,800	896			3.8			
HSAT-15L1200T-F	¥103,700	1196			4.9			
HSAT-15L1800T-F	¥154,900	1796	898	5	7.1			
HSAT-15L600N-F	¥76,900	596	80	2	2.6			
HSAT-15L900N-F	¥94,300	896			3.8			
HSAT-15L1200N-F	¥109,200	1196			4.9			
HSAT-15L1800N-F	¥160,400	1796	898	5	7.1			

非防水横引きタイプ (蓋: プレーンタイプ)



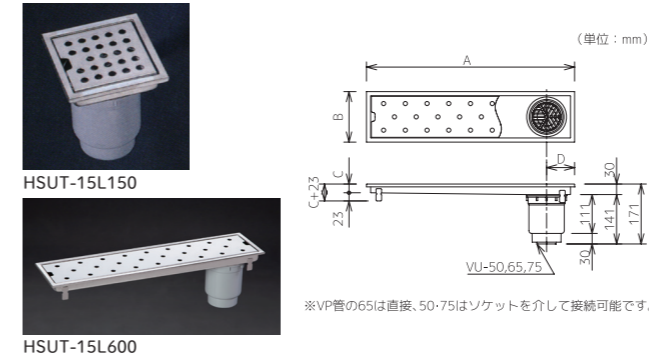
		(単位: mm)						
品番	価格 (税別)	A	B	アンカー (対)	重量 (kg)	耐荷重		
HSAY-15L600-F	¥69,300	596	80	2	2.6	9.0kN (900kgf)		
HSAY-15L900-F	¥86,700	896			3.8			
HSAY-15L1200-F	¥101,600	1196			4.9			
HSAY-15L1800-F	¥152,800	1796	898	5	7.1			

受注生産品 納期: 約10日間

		(単位: mm)						
品番	価格 (税別)	A	B	アンカー (対)	重量 (kg)	耐荷重		
HSAY-15L600T-F	¥72,400	596	80	2	2.6	9.0kN (900kgf)		
HSAY-15L900T-F	¥89,800	896			3.8			
HSAY-15L1200T-F	¥104,700	1196			4.9			
HSAY-15L1800T-F	¥155,900	1796	898	5	7.1			
HSAY-15L600N-F	¥77,900	596	80	2	2.6			
HSAY-15L900N-F	¥95,300	896			3.8			
HSAY-15L1200N-F	¥110,200	1196			4.9			
HSAY-15L1800N-F	¥161,400	1796	898	5	7.1			

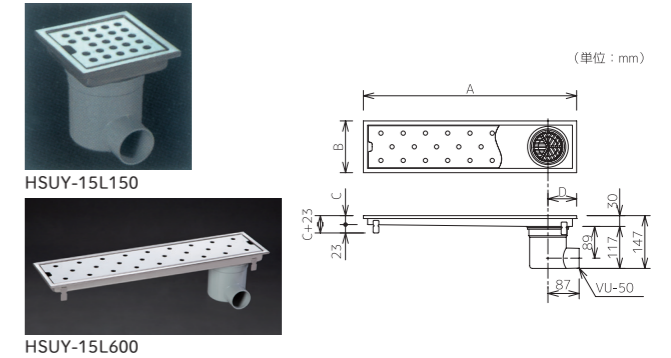
排水ユニット SUSパンチング (HSU) ※防水タイプも取り扱っております。

非防水縦引きタイプ



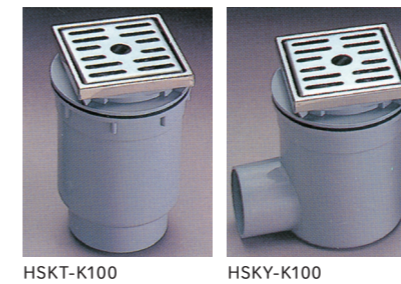
		(単位: mm)							
品番	価格 (税別)	A	B	C	D	アンカー (対)	重量 (kg)	耐荷重	
150角 タイル 用	HSUT-15L150	¥13,100	144	144	30	72	-	1.5kN (150kgf)	
	HSUT-15L450	¥20,700	444				2.0		
	HSUT-15L600	¥22,400	594				2.5		
	HSUT-15L750	¥24,100	744				3.0		
	HSUT-15L900	¥26,400	894				3.5		
200角 タイル 用	HSUT-15L1200	¥32,900	1194	196	30	98	-		
	HSUT-20L200	¥15,100	196				1.5		
	HSUT-20L600	¥27,400	596				2	3.4	
	HSUT-20L800	¥32,300	796				3	4.4	
	HSUT-20L1000	¥37,100	996				3	5.5	
HSUT-20L1200	¥42,800	1196	20	6.3					

非防水横引きタイプ



		(単位: mm)							
品番	価格 (税別)	A	B	C	D	アンカー (対)	重量 (kg)	耐荷重	
150角 タイル 用	HSUY-15L150	¥14,100	144	144	30	72	-	1.5kN (150kgf)	
	HSUY-15L450	¥21,700	444				2.0		
	HSUY-15L600	¥23,400	594				2.5		
	HSUY-15L750	¥25,100	744				3.0		
	HSUY-15L900	¥27,400	894				3.5		
200角 タイル 用	HSUY-15L1200	¥33,900	1194	196	30	98	-		
	HSUY-20L200	¥16,100	196				1.5		
	HSUY-20L600	¥28,400	596				2	3.4	
	HSUY-20L800	¥33,300	796				3	4.4	
	HSUY-20L1000	¥38,100	996				3	5.5	
HSUY-20L1200	¥43,800	1196	20	6.3					

排水ユニット 100角 (HSK)



※防水タイプも取り扱っております。
 100角タイルにピッタリ。トイレなど場所を選ばず、どこにでも施工できます。

品番	価格 (税別)
HSKT-K100	¥9,400
HSKY-K100	¥9,900

- 角形のため施工がしやすい。
- JIS規格 (90ℓ/分) を上回る排水能力。
- VU-50、65、75の排水管に接続できる。(横引きの場合はVU-50のみ)
- 封水50mmを確保した防臭、防虫設計。

玄関排水ユニット



ビル・店舗・事務所
 の出入口や、厨房、
 ベランダなどに。
 ○衛生的でキズが目立たないSUS304ヘアライン風仕上げ。
 ○上蓋は上蓋の動きや音を抑えるゴム付で安心。
 ○本体は水切れがよい勾配付。
 ○浮き上がり防止のアンカーは高さ調節可能。

オプション (別売品)



縦引きトラップタイプを差し込むだけで各階に使用できます。
 横引きトラップタイプには使用できません。

横引きトラップタイプには使用できません

- VU-75
- VU-65
- VU-50



ユニバーサルデザイン
 カタログについては上記
 カタログをご請求下さい。