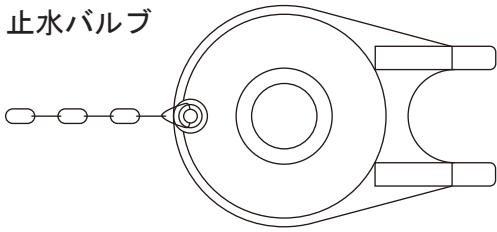


ロンクリーン 各種 止水バルブ取付説明書

止水バルブ(フック付) 品番:AZ-04435
 LSW用止水バルブ(フック付) 品番:AZ-04439

止水バルブ

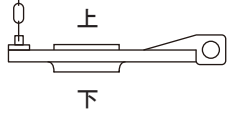


スペーサ(透明) フック

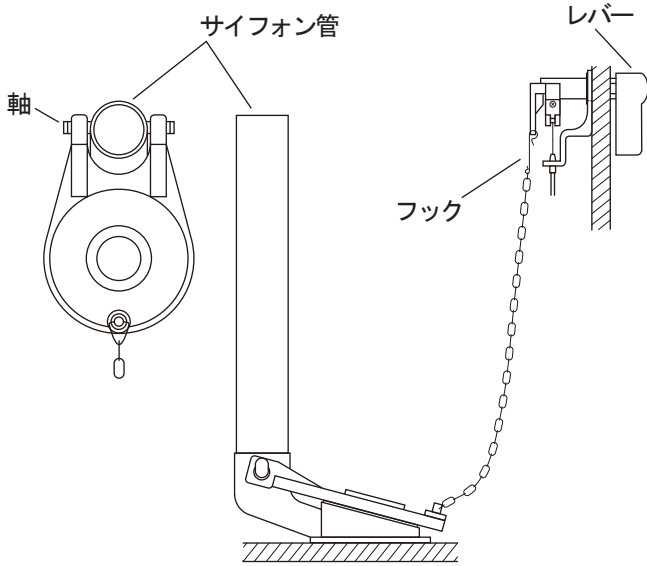


従来品と形状が
 違うことがあり
 ますが共通で
 ご使用頂けます。
 説明書をよく読
 み正しく取付
 けてください。

注意 上下の向きに注意し
 てくださいクサリが付
 いている方が上です。

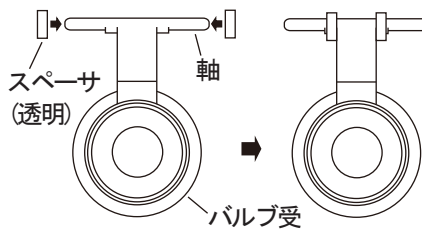


※水洗化対応便器SS-550, 2000, LR-570はサイホン管
 のためスペーサを使用しません。

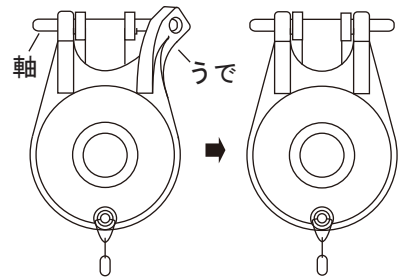


セットの方法

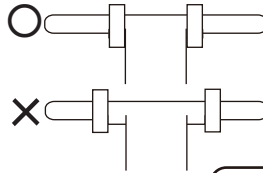
① バルブ受の軸の両端から
 スペーサ(透明)を奥まで
 差し込む。



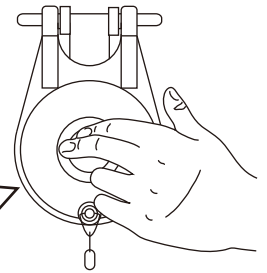
② 止水バルブをバルブ受に
 かぶせ、うでを軸に片方ず
 つ通す。



注意 スペーサーは必ず奥ま
 で差し込んでください。



③ セットが完成したら

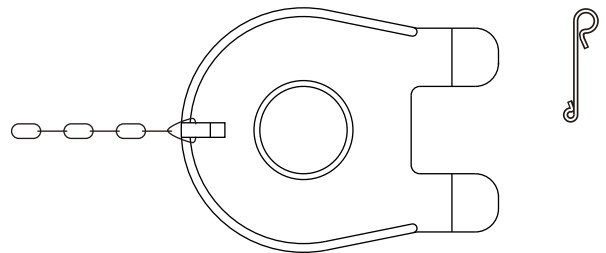


中心を数秒押さえ
 満水になるまで水
 をためてください

DXP5000用止水バルブ(フック付) 品番:AZ-04430

DXP5000用止水バルブ

フック

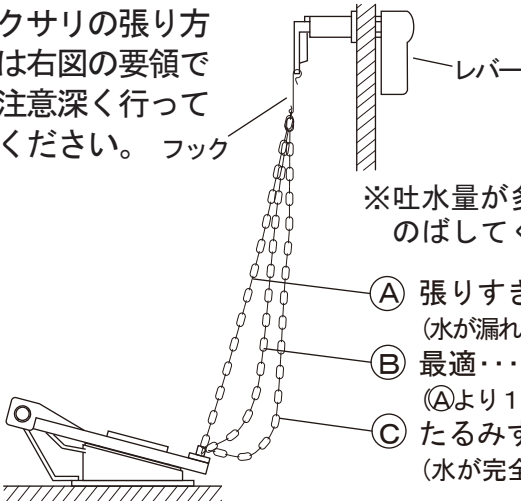


バルブ止めの凸部をバルブ受けの凹部に
 差し込み、バルブ押さえをビス止めする。



各種共通 排水調整とクサリの張り方

クサリの張り方
 は右図の要領で
 注意深く行っ
 てください。フック



※吐水量が多い場合は一目
 のぼしてください。

- ① 張りすぎ.....×
 (水が漏れる)
- ② 最適.....○
 (①より1目か2目のぼすとよい)
- ③ たるみすぎ.....×
 (水が完全に流れない)

クサリを張るときの注意

クサリをねじったまま張るとコブの原因と
 なりクサリが短くなって止水不良となる。

