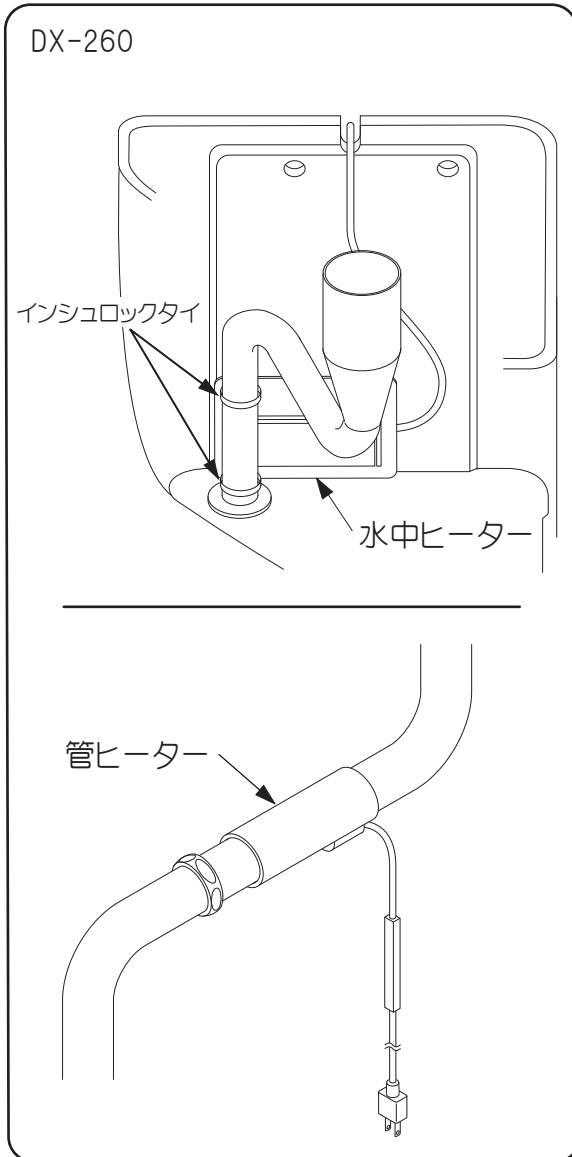


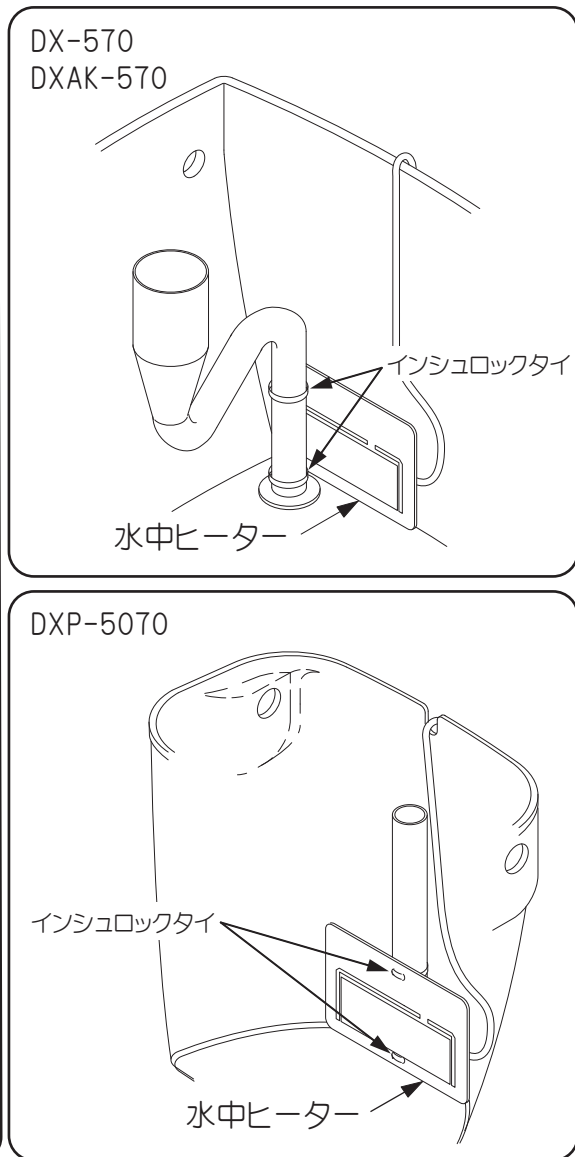
水タンク水中ヒーター取付方法

- 水中ヒーターをインシュロックタイでオーバーストックパイプに取り付けてください。
ヒーター面と電源コードが止水バルブとボールタップに干渉しないように取り付けてください。

■隅付タンク



■密結タンク



凍結防止ヒーターをご使用の方へ

- 防寒ヒーター(水中ヒーター)をご使用の場合は、寒冷の時期には電源を入れたままにしておき、暖かくなったら電源を抜いてください。
- このヒーターは -5°C まで耐えられます。 -5°C 以下になるような場合は、水抜きによる凍結対策を行ってください。
- 長期不在する場合は、電源プラグを抜いてください。凍結時期の場合は、水抜きによる凍結対策を行ってください。