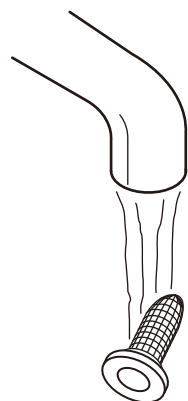
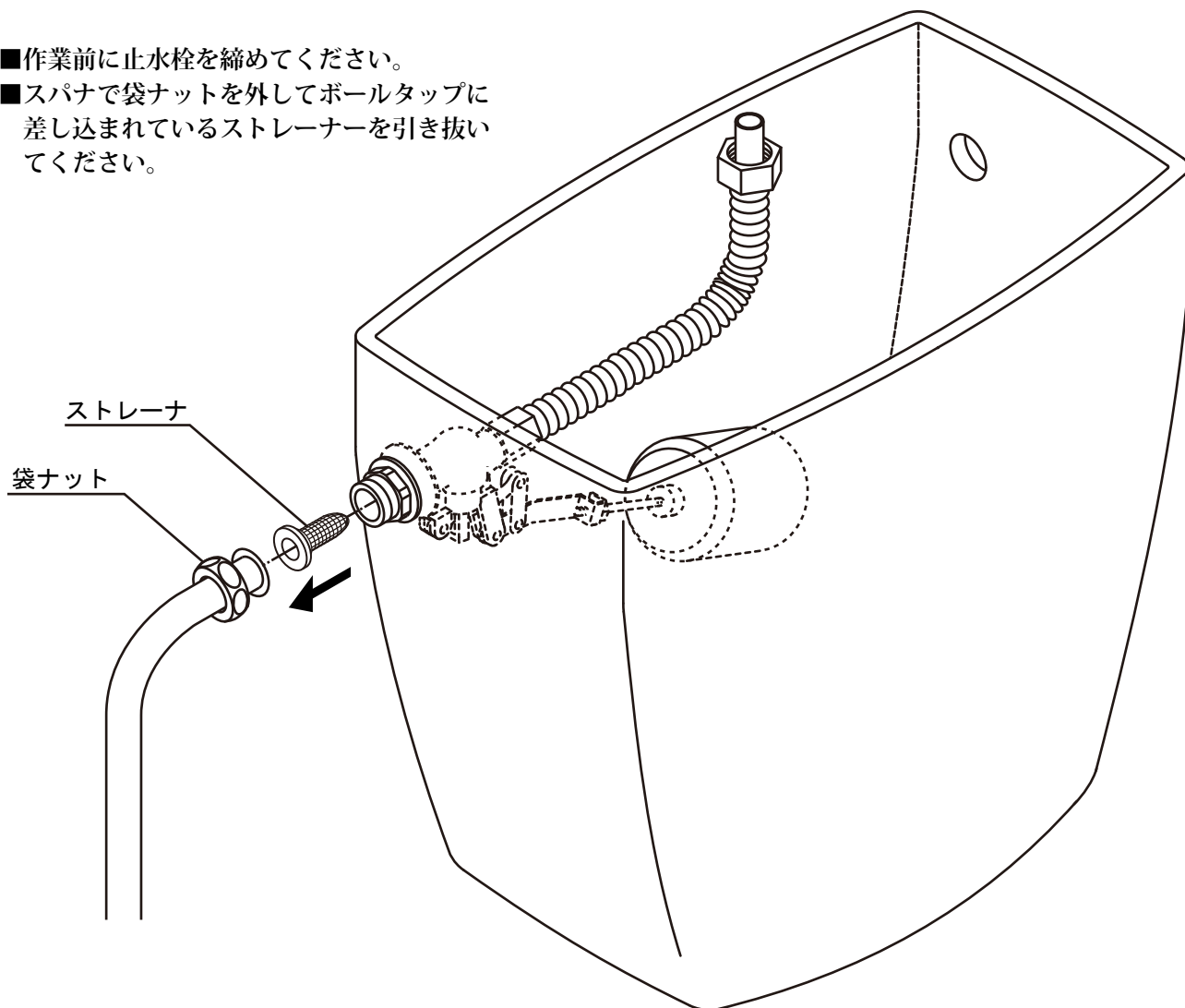


ボールタップストレーナーの掃除方法

- 作業前に止水栓を締めてください。
- スパナで袋ナットを外してボールタップに差し込まれているストレーナーを引き抜いてください。



- ストレーナーを水道水で水洗いして中のゴミを洗い流してください。
- 綺麗になったらボールタップに差し込み袋ナットをスパナで締め付けてください。
- 止水栓を開き漏水がないことを確認してください。