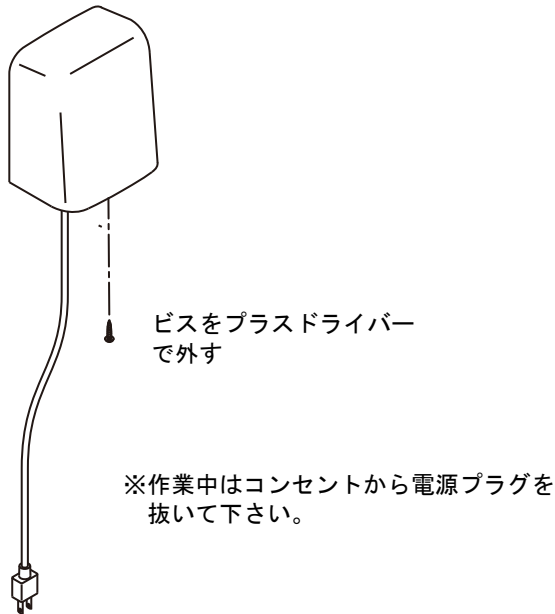


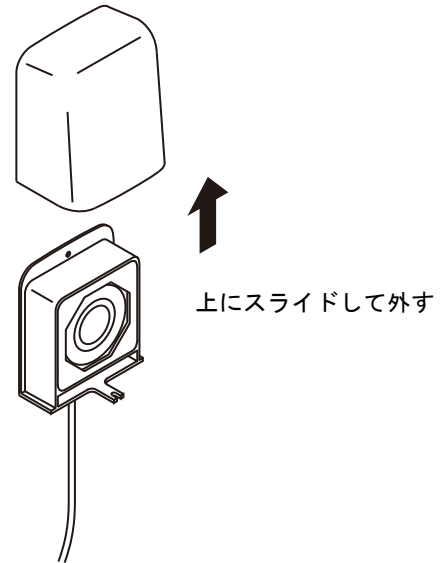
DXAK用ファンのみ交換方法

※電源コードは予備として付属しています。痛んでいなければ既設の電源コードをそのままご使用下さい。

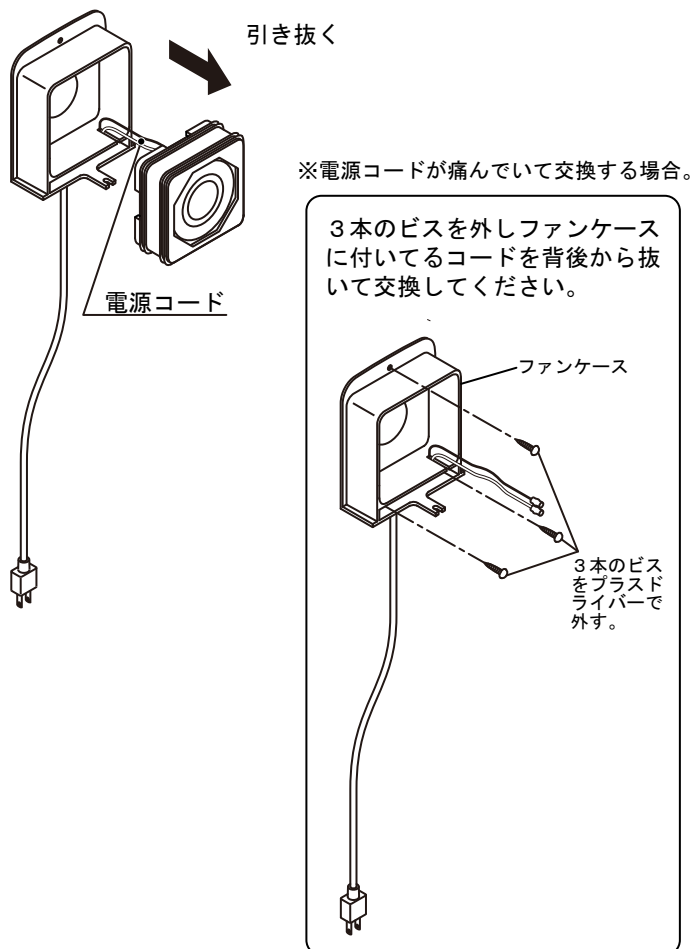
1. コンセントから電源プラグを抜いてカバー内側のビスを外す。



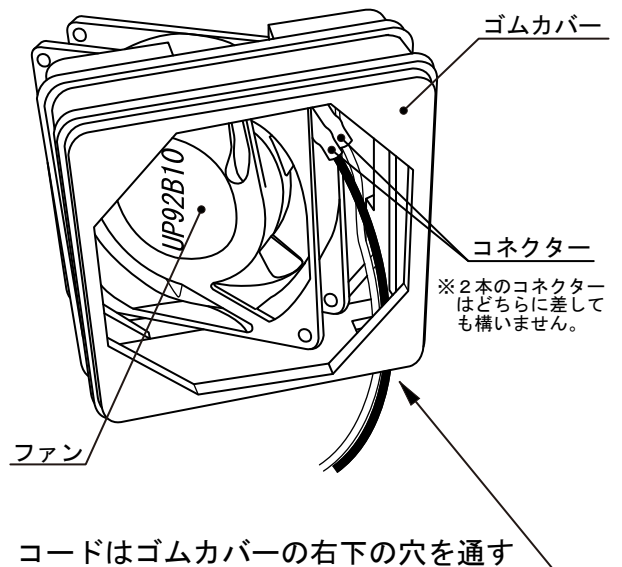
2. カバーを上方向にスライドして外す。



3. ファンケースからファンをゴムカバーごと引き抜く。



4. ゴムカバーからファンを外して2本のコネクタを抜く。逆の手順で新しいゴムカバーとファンを取り付けて下さい。



※交換完了後、ファンが正常に動作しているかご確認して下さい。