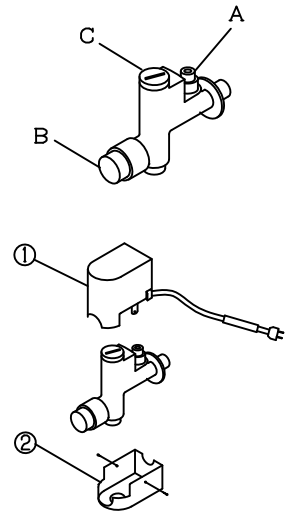


1	エアフラッシュ	B.C.6	7	360用サナ	陶器
2	360用洗浄管 $\phi 13 \times 160 \text{mm}$	JIS H-3300	8	パッキン	ネオスポ
3	小便器用化粧カバー	B.C.	9	360用床フランジ	A.B.S.
4	360用噴射ノズルセット	A.B.S.	10	Tボルト	S.U.S.
5	360用ノズルカバー	ネオプレン	11	止水栓	B.C.6
6	360用小便器	陶器	12	プッシュボタン	ジュラコン

フラッシュバルブの凍結対策

水抜き方法

1. Aの止水栓を完全に閉じてください。
  2. Bのプッシュボタンを押してください。
  3. Cのキャップをコイン又は水抜きネジやマイナスドライバーで外してください。
  4. もう一度、Bのプッシュボタンを数秒押し続けると、内部の水が抜けます。
- ※ゴミを掃除する場合は、1~4の後Cについているネットをよく水洗いしてください。



No	部品名	材質
①	保温カバー上部	A.B.S.
②	保温カバー下部	A.B.S.

LU360F

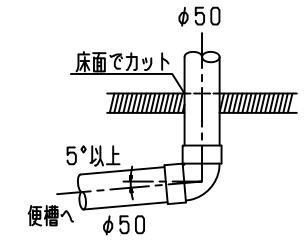
電気用品仕様

部品名	規格	サーモ感知温度	証明書番号
フラッシュ用ヒーター	100V 3.3W	14℃ off 7℃ on	JET 1327-81069-1002

・室温-5℃まで耐えられます。

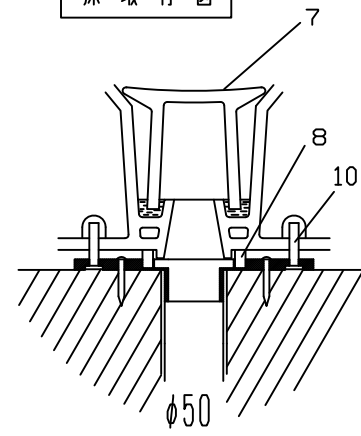
□ンクリーン小便器  
LU-360 標準構造図

床下配管図



●配管勾配は、5°以上にしてください。

床取付図



- 注意事項
- 水道局認可の確認の上、設置してください。
  - 水圧0.13MPa以下、0.7MPa以上の所には設置しないでください。
  - 臭突を付ける場合は10W以下の電動扇を使ってください。
  - 垂受部の細部までは洗えません。

