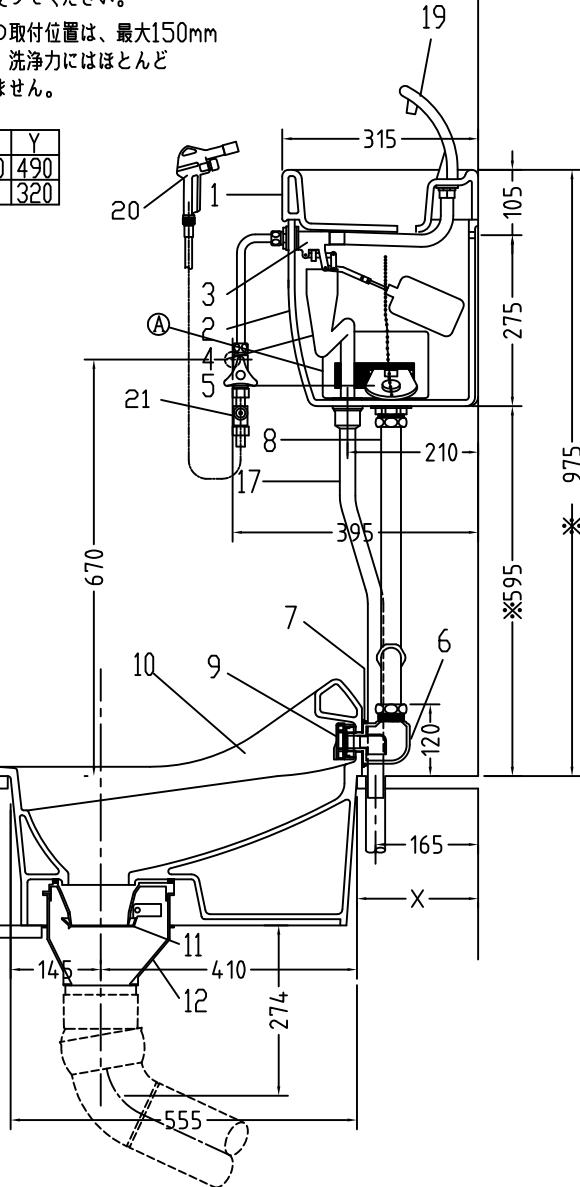


注意事項

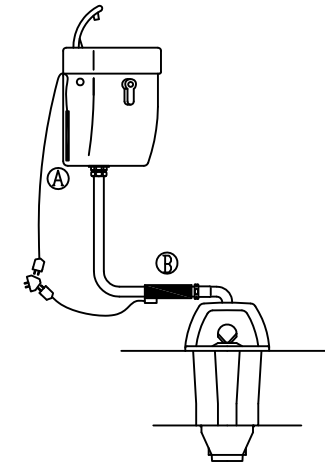
- ボールタップは、水タンクの左右どちら側でも取付可能です。
 - 壁面よりの寸法は仕上がり寸法です。
 - 臭突をつける場合は10W以下の電動扇を使ってください。
- ※水タンクの取付位置は、最大150mm下げて、洗浄力にはほとんど影響ありません。

	X	Y
最大	250	490
最小	100	320



1	手洗いフタ	陶器	13	DX用ハンドルセット	—
2	水タンク	陶器	14	クサリ	S.U.S.
3	ボールタップ	手洗い付	15	組込用ウジ返し	P.V.C.
4	オーバーフローパイプ	P.P.	16	和式接続パイプ	A.B.S.
5	新DX用止水バルブ	シリコン	17	ワン付イナズマ管	B.S.
6	トラップカバー	A.B.S.	18	ロート止めビス	S.U.S.
7	トラップリング	E.P.T.	19	新DX用手洗いノズル	A.B.S.
8	DX-260用洗浄管	JIS H-3300	20	DX洗浄ノズルセット	—
9	260用ノズルセット	A.B.S.	20	洗浄ノズル L=1100mm	—
10	260用便器本体	陶器	21	水抜き弁	—
11	便皿	P.P.	Ⓐ	水中ヒーター	—
12	磁石付ロート	P.P.	Ⓑ	管ヒーター	—

凍結対策仕様
DX-260FW



電気用品仕様

	部 品 名	規 格	サーモ感知温度	証明書番号
Ⓐ	水中ヒーター	100V 16W	30℃ off 20℃ on	JET 1327-81069-1002
Ⓑ	管ヒーター	100V 19W	14℃ off 7℃ on	JET 1327-81067-1001
・2又差し込みプラグ付 ・室温-5℃まで耐えられます。				

ロククリーンデラックス
DX-260FW/N2 標準構造図