

注意事項

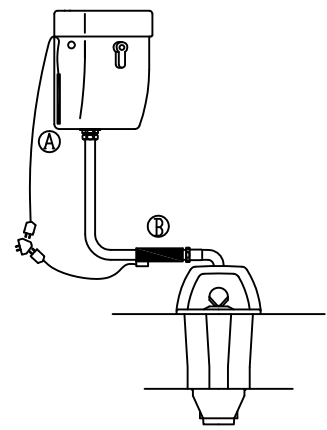
- ・ボールタップは、水タンクの左右どちら側でも取付可能です。
- ・壁面よりの寸法は仕上がり寸法です。
- ・臭突をつける場合は10W以下の電動扇を使ってください。

※水タンクの取付位置は、最大150mm下げても、洗浄力にはほとんど影響ありません。

| | X | Y |
|----|-----|-----|
| 最大 | 250 | 490 |
| 最小 | 100 | 320 |

| | | | | | |
|----|------------|------------|----|----------------|--------|
| 1 | 手洗い無しフタ | 陶器 | 11 | 便皿 | P.P. |
| 2 | 水タンク | 陶器 | 12 | 磁石付ロート | P.P. |
| 3 | ボールタップ | 手洗い無し | 13 | DX用ハンドルセット | — |
| 4 | オーバーフローパイプ | P.P. | 14 | クサリ | S.U.S. |
| 5 | 新DX用止水バルブ | シリコン | 15 | 網込用ウジ返し | P.V.C. |
| 6 | トラップカバー | A.B.S. | 16 | 和式接続パイプ | A.B.S. |
| 7 | トラップリング | E.P.T. | 17 | ワン付イナズマ管 | B.S. |
| 8 | DX-260用洗浄管 | JIS H-3300 | 18 | ロート止めビス | S.U.S. |
| 9 | 260用ノズルセット | A.B.S. | 19 | DX洗浄ノズルセット | — |
| 10 | 260用便器本体 | 陶器 | 19 | 洗浄ノズル L=1100mm | — |

凍結対策仕様
DX-260FP



電気用品仕様

| | 部品名 | 規格 | サーモ感知温度 | 証明書番号 |
|---|--------|----------|----------------|---------------------|
| Ⓐ | 水中ヒーター | 100V 16W | 30℃ off 20℃ on | JET 1327-81069-1002 |
| Ⓑ | 管ヒーター | 100V 19W | 14℃ off 7℃ on | JET 1327-81067-1001 |

・2又差し込みプラグ付
・室温-5℃まで耐えられます。

ロンクリーンデラックス
DX-260P/N 標準構造図