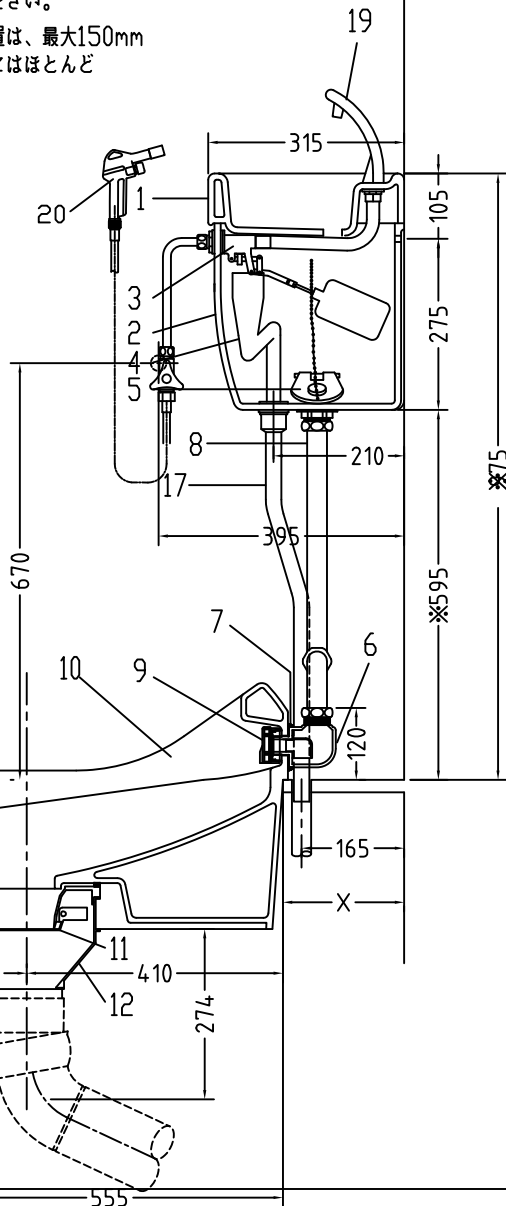


注意事項

- ボールタップは、水タンクの左右どちら側でも取付可能です。
  - 壁面よりの寸法は仕上がり寸法です。
  - 臭突をつける場合は10W以下の電動扇を使ってください。
- ※水タンクの取付位置は、最大150mm下げて、洗浄力にはほとんど影響ありません。

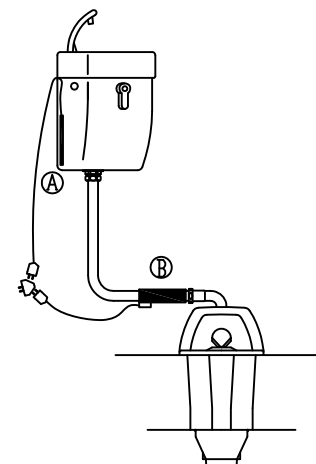
	X	Y
最大	250	490
最小	100	320



1	手洗いフタ	陶器	11	便皿	P.P.
2	水タンク	陶器	12	磁石付ロート	P.P.
3	ボールタップ	手洗い付	13	DX用ハンドルセット	—
4	オーバーフローパイプ	P.P.	14	クサリ	S.U.S.
5	新DX用止水バルブ	シリコン	15	網込用ウジ返し	P.V.C.
6	トラップカバー	A.B.S.	16	和式接続パイプ	A.B.S.
7	トラップリング	E.P.T.	17	ワン付イナズマ管	B.S.
8	DX-260用洗浄管	JIS H-3300	18	ロート止めビス	S.U.S.
9	260用ノズルセット	A.B.S.	19	新DX用手洗いノズル	A.B.S.
10	260用便器本体	陶器	20	DX洗浄ノズルセット	—
			20	洗浄ノズル L=1100mm	—

凍結対策仕様

DX-260FW



電気用品仕様

部品名	規格	サーモ感知温度	証明書番号
(A) 水中ヒーター	100V 16W	30℃ off 20℃ on	JET 1327-81069-1002
(B) 管ヒーター	100V 19W	14℃ off 7℃ on	JET 1327-81067-1001

・2又差し込みプラグ付  
・室温-5℃まで耐えられます。

□ンクリーンデラックス  
DX-260W/N 標準構造図