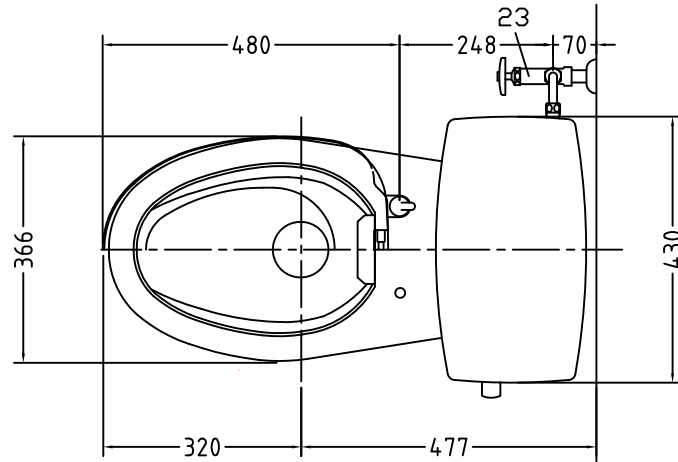
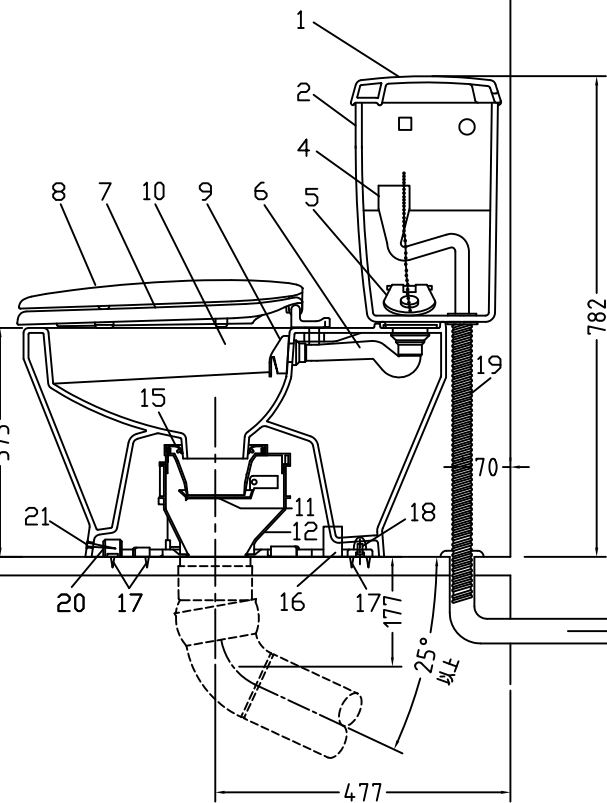
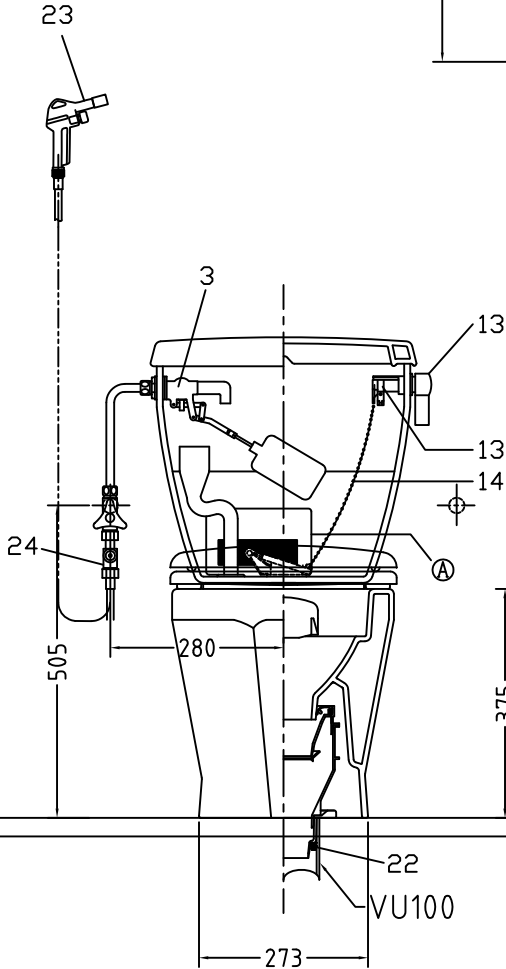


注意事項

- ボールタップは、水タンクの左右どちら側でも取付可能です。
- 壁面よりの寸法は仕上がり寸法です。

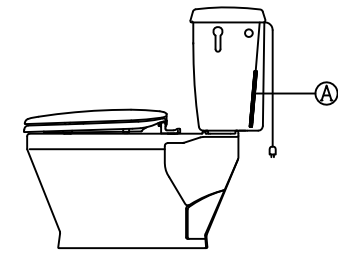


1	手洗い無しフタ	陶器	14	クサリ	S.U.S.
2	水タンク	陶器	15	差込パッキン	E.P.T
3	ボールタップ	手洗い無し	16	便器後部取付固定具	A.B.S.
4	オーバーフローパイプ	P.P.	17	床フランジ取付ビス	S.U.S.
5	DX用止水バルブ	E.P.T	18	陶器止めボルト	S.U.S.
6	560用Lトラップ	P.V.C.	19	DX用ジャバラホース	P.V.C.
7	普通便座(大型サイズ)	P.P.	20	便器前部固定具	A.B.S.
8	便フタ	P.P.	21	前部便器固定ビス	P.E.
9	570用ノズル	A.B.S.	22	シーリングパッキン	P.V.C.
10	570用便器本体	陶器	23	DX洗浄ノズルセット	---
11	便皿	P.P.	23	洗浄ノズル L=1100mm	---
12	床置き磁石付ロート	P.P.	24	水抜き弁	---
13	ハンドルセット	---	(A)	水中ヒーター	---



凍結対策仕様

DX-570FP



電気用品仕様

部品名	規名	サーモ感知温度	証明書番号
(A) 水中ヒーター	100V 16W	30℃ OFF 20℃ ON	JET 1327-81069-1028

・室温-5℃まで耐えられます。

U字溝へ  
VP-30

□ンクリーンデラックス  
DX-570FP/N2 標準構造図