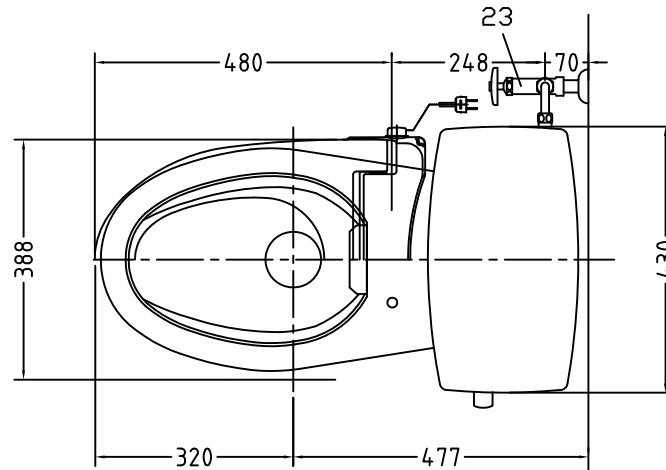


注意事項

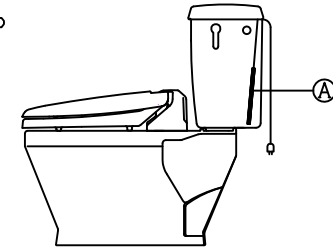
- ボールタップは、水タンクの左右どちら側でも取付可能です。
- 壁面よりの寸法は仕上がり寸法です。



| | | | | | |
|----|------------|--------|----|----------------|--------|
| 1 | 手洗い無しフタ | 陶器 | 14 | クサリ | S.U.S. |
| 2 | 水タンク | 陶器 | 15 | 差込パッキン | E.P.T |
| 3 | ボールタップ | 手洗い無し | 16 | 便器後部取付固定具 | A.B.S. |
| 4 | オーバーフローパイプ | P.P. | 17 | 床フランジ取付ビス | S.U.S. |
| 5 | DX用止水バルブ | E.P.T | 18 | 陶器止めボルト | S.U.S. |
| 6 | 560用Lトラップ | P.V.C. | 19 | DX用ジャバラホース | P.V.C. |
| 7 | 暖房便座 | P.P. | 20 | 便器前部固定具 | A.B.S. |
| 8 | 便フタ | P.P. | 21 | 前部便器固定ビス | P.E. |
| 9 | 570用ノズル | A.B.S. | 22 | シーリングパッキン | P.V.C. |
| 10 | 570用便器本体 | 陶器 | 23 | DX洗浄ノズルセット | --- |
| 11 | 便皿 | P.P. | 23 | 洗浄ノズル L=1100mm | --- |
| 12 | 床置型磁石付ロート | P.P. | 24 | 水抜き弁 | --- |
| 13 | ハンドルセット | --- | Ⓐ | 水中ヒーター | --- |

凍結対策仕様

DX-570HFP

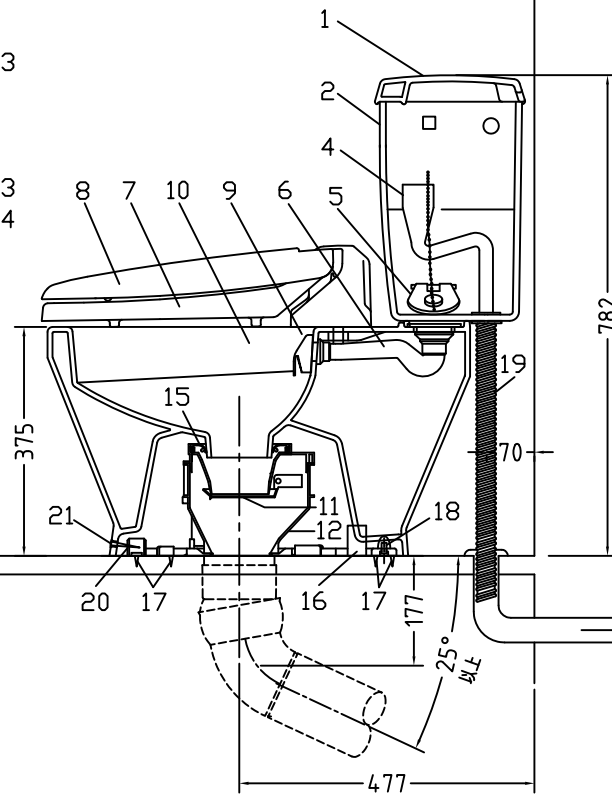
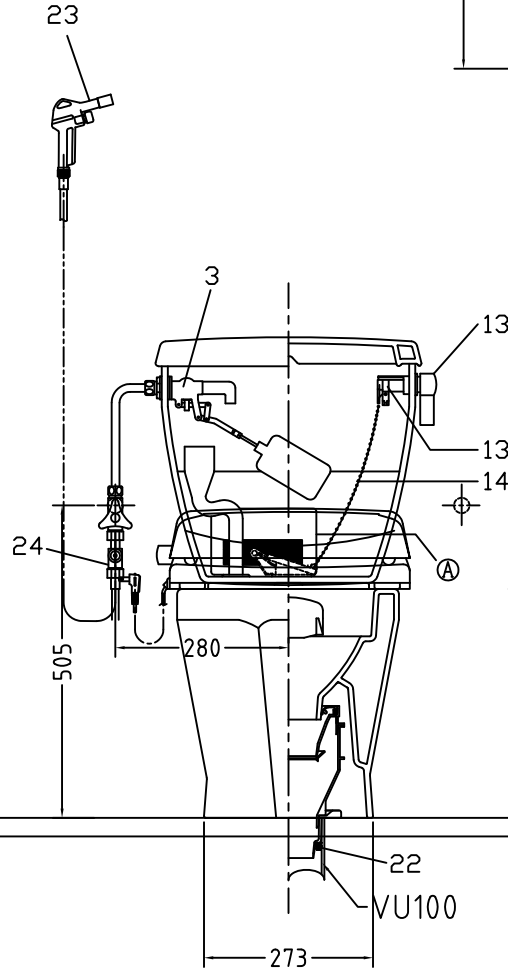


| | | |
|--------|---|------------|
| 最大定格 | AC100V 50/60Hz 45W | |
| 商品寸法 | 幅412mm×長さ504mm×高さ131mm | |
| 暖房便座 | ヒーター容量 | 45W |
| | 表面温度 | 暖(室温)~約40℃ |
| | 温度調整 | 無段階調整 |
| | 安全装置 | 温度ヒューズ |
| その他の機能 | ・便座、便フタスローダウン ・便フタワンタッチ着脱 ・本体ワンタッチ着脱 ・抗菌樹脂 | |

電気用品仕様

| 部品名 | 規名 | サーモ感知温度 | 証明書番号 |
|----------|----------|----------------|---------------------|
| Ⓐ 水中ヒーター | 100V 16W | 30℃ OFF 20℃ ON | JET 1327-81069-1028 |

・室温-5℃まで耐えられます。



ロククリーンデラックス
DX-570HFP/N2 標準構造図