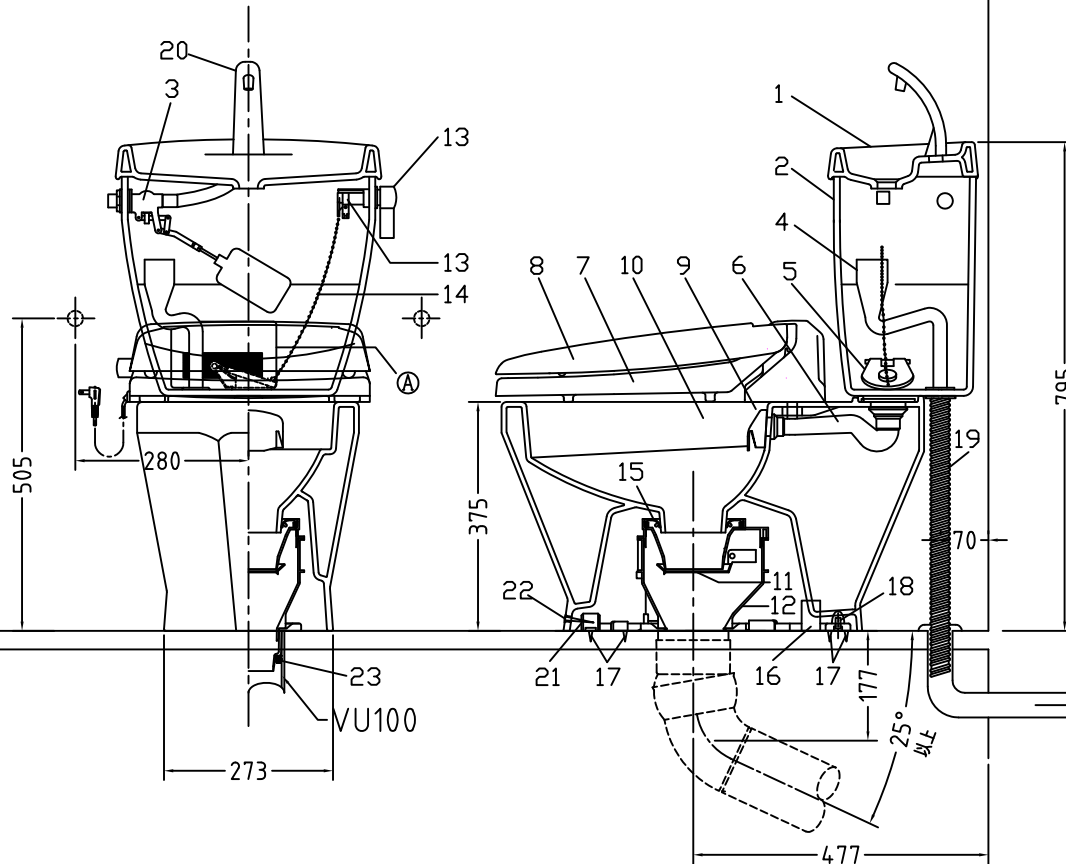
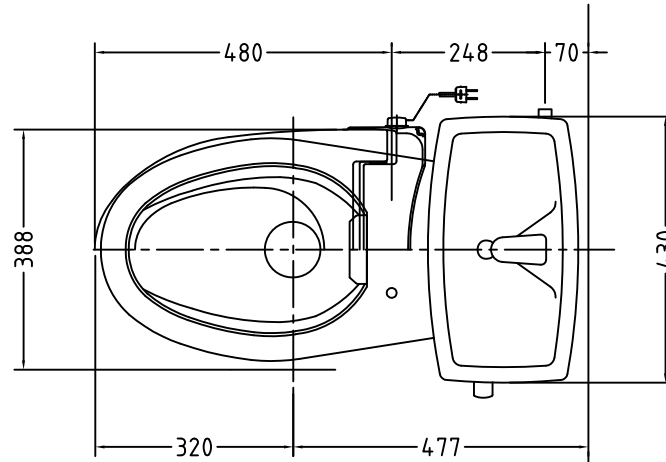


注意事項

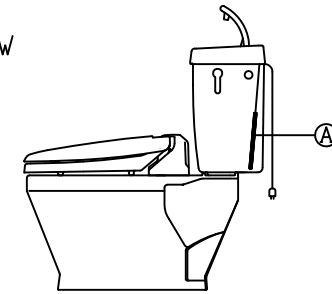
- ボールタップは、水タンクの左右どちら側でも取付可能です。
- 壁面よりの寸法は仕上がり寸法です。



1	手洗いフタ	陶器	13	ハンドルセット	—
2	水タンク	陶器	14	クサリ	S,U,S.
3	ボールタップ	手洗い付き	15	差込バックシン	E,P,T
4	オーバーフローパイプ	P,P.	16	便器後部取付固定具	A,B,S.
5	DX止水バルブ	E,P,T	17	床フランジ取付ビス	S,U,S.
6	560用Lトラップ	P,V,C.	18	陶器止めボルト	S,U,S.
7	暖房便座	P,P.	19	DX用ジャバラホース	P,V,C.
8	便フタ	P,P.	20	新DX用手洗いノズル	A,B,S.
9	570用ノズル	A,B,S.	21	便器前部固定具	A,B,S.
10	570用便器本体	陶器	22	前部便器固定ビス	P,E.
11	便皿	P,P.	23	シーリングパッキン	P,V,C.
12	床置型磁石付ロート	P,P.	(A)	水中ヒーター	—

凍結対策仕様

DX-570HF-W



最大定格	AC100V 50/60Hz 45W	
商品寸法	幅412mm×長さ504mm×高さ131mm	
暖房便座	ヒーター容量	45W
	表面温度	(室温)~約40℃
	温度調整	無段階調整
	安全装置	温度ヒューズ
その他の機能	・便座、便フタスローダウン ・便フタワンタッチ着脱 ・本体ワンタッチ着脱 ・抗菌樹脂	

電気用品仕様

部品名	規名	サーモ感知温度	証明書番号
(A) 水中ヒーター	100V 16W	30℃ OFF 20℃ ON	JET1327-81069-1028

・室温-5℃まで耐えられます。

U字溝へ  
VP-30

□ンクリーンデラックス  
DX-570HF-W 標準構造図