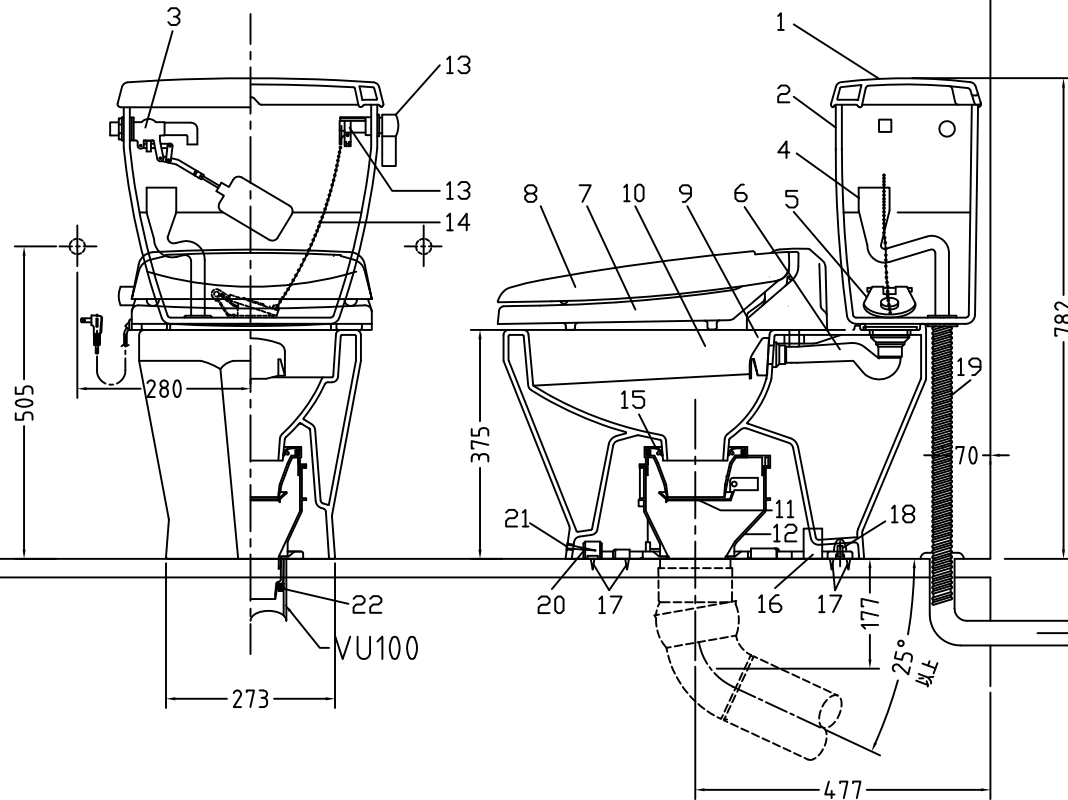
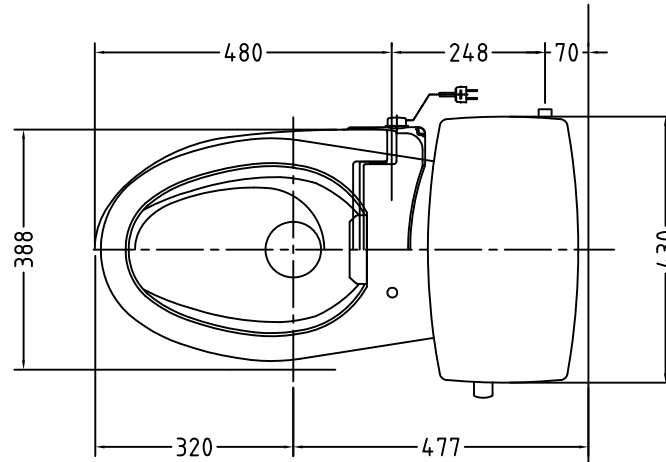


注意事項

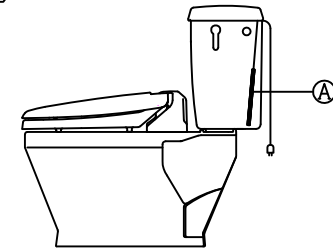
- ボールタップは、水タンクの左右どちら側でも取付可能です。
- 壁面よりの寸法は仕上がり寸法です。



1	手洗い無しフタ	陶器	12	床置型磁石付ロート	P.P.
2	水タンク	陶器	13	ハンドルセット	—
3	ボールタップ	手洗い無し	14	クサリ	S.U.S.
4	オーバーフローパイプ	P.P.	15	差込バックシン	E.P.T
5	DX用止水バルブ	E.P.T	16	便器後部取付固定具	A.B.S.
6	560用Lトラップ	P.V.C.	17	床フランジ取付ビス	S.U.S.
7	暖房便座	P.P.	18	陶器止めボルト	S.U.S.
8	便フタ	P.P.	19	DX用ジャバラホース	P.V.C.
9	570用ノズル	A.B.S.	20	便器前部固定具	A.B.S.
10	570用便器本体	陶器	21	前部便器固定ビス	P.E.
11	便皿	P.P.	22	シーリングバックシン	P.V.C.

凍結対策仕様

DX-570HFP



最大定格	AC100V 50/60Hz 45W	
商品寸法	幅412mm×長さ504mm×高さ131mm	
暖房便座	ヒーター容量	45W
	表面温度	暖室温〜約40℃
	温度調整	無段階調整
	安全装置	温度ヒューズ
その他の機能	<ul style="list-style-type: none"> • 便座、便フタスローダウン • 便フタワンタッチ着脱 • 本体ワンタッチ着脱 • 抗菌樹脂 	

電気用品仕様

部品名	規名	サーモ感知温度	証明書番号
Ⓐ 水中ヒーター	100V 16W	30℃ OFF 20℃ ON	JET 1327-81069-1028

・室温-5℃まで耐えられます。

U字溝へ
VP-30

□ クリーンデラックス
DX-570HP 標準構造図