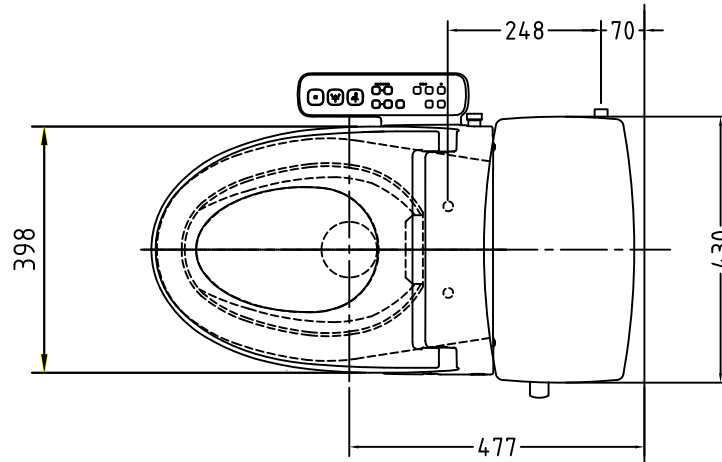


注意事項

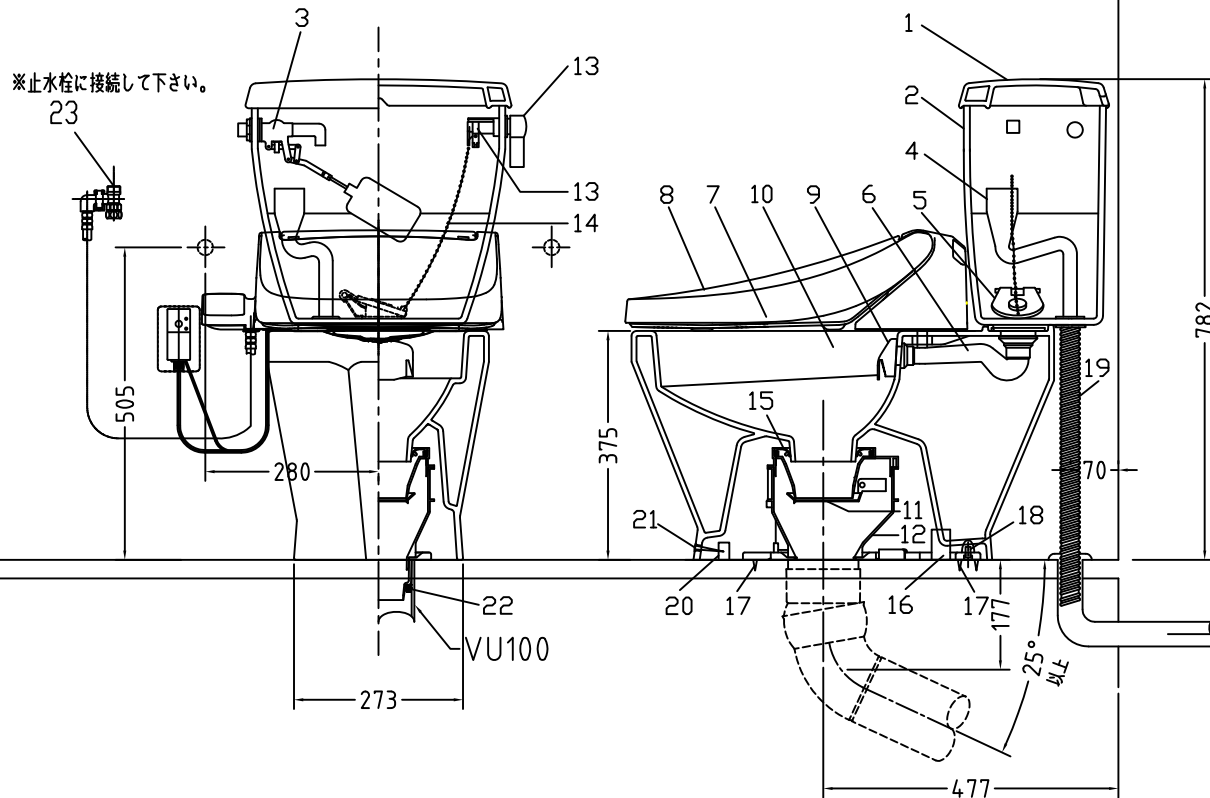
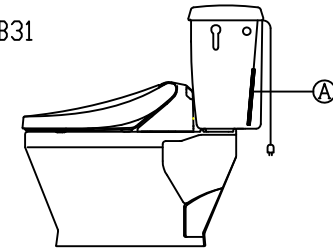
- ボールタップは、水タンクの左右どちら側でも取付可能です。
- 壁面よりの寸法は仕上がり寸法です。



1	手洗い無しフタ	陶器	13	ハンドルセット	—
2	水タンク	陶器	14	クサリ	S,U,S
3	ボールタップ	手洗い無し	15	差込パッキン	E,P,T
4	オーバーフローパイプ	P,P	16	便器後部取付固定具	A,B,S
5	DX用止水バルブ	E,P,T	17	床フランジ取付ビス	S,U,S
6	560用Lトラップ	P,V,C	18	陶器止めボルト	S,U,S
7	温水洗浄便座	P,P	19	DX用ジャバラホース	P,V,C
8	便フタ	P,P	20	便器前部固定具	P,E
9	570用ノズル	A,B,S	21	前部便器固定ビス	S,U,S
10	570用便器本体	陶器	22	シーリングパッキン	P,V,C
11	便皿	P,P	23	分岐金具	—
12	床置型磁石付ロート	P,P			

凍結対策仕様

DX-570FP MB31



搭載機能	脱臭カートリッジによる化学吸着方式	
使用水道圧範囲	0.06Mpa(強制圧)~0.75Mpa(静水圧)	
最大定格	AC100V 50/60Hz 310W	
商品寸法	幅487mm×奥行553mm×高さ160mm	
おしり・ビデ洗浄	ヒータ容量	250W
	温水温度	水温約32℃~約40℃(計6段階調整)
	安全装置	温度ヒューズ・高温感知スイッチ 空焚検知回路
便座	ヒータ容量	45W
	表面温度	室温約28℃~36℃(計6段階調整)
	安全装置	温度ヒューズ

電気用品仕様

部品名	規名	サーモ感知温度	証明書番号
Ⓐ 水中ヒーター	100V 16W	30℃ OFF 20℃ ON	JET 1327-81069-1028

・室温-5℃まで耐えられます。

U字溝へ
VP-30

ロククリーンデラックス
DX-570P MB31 | 標準構造図