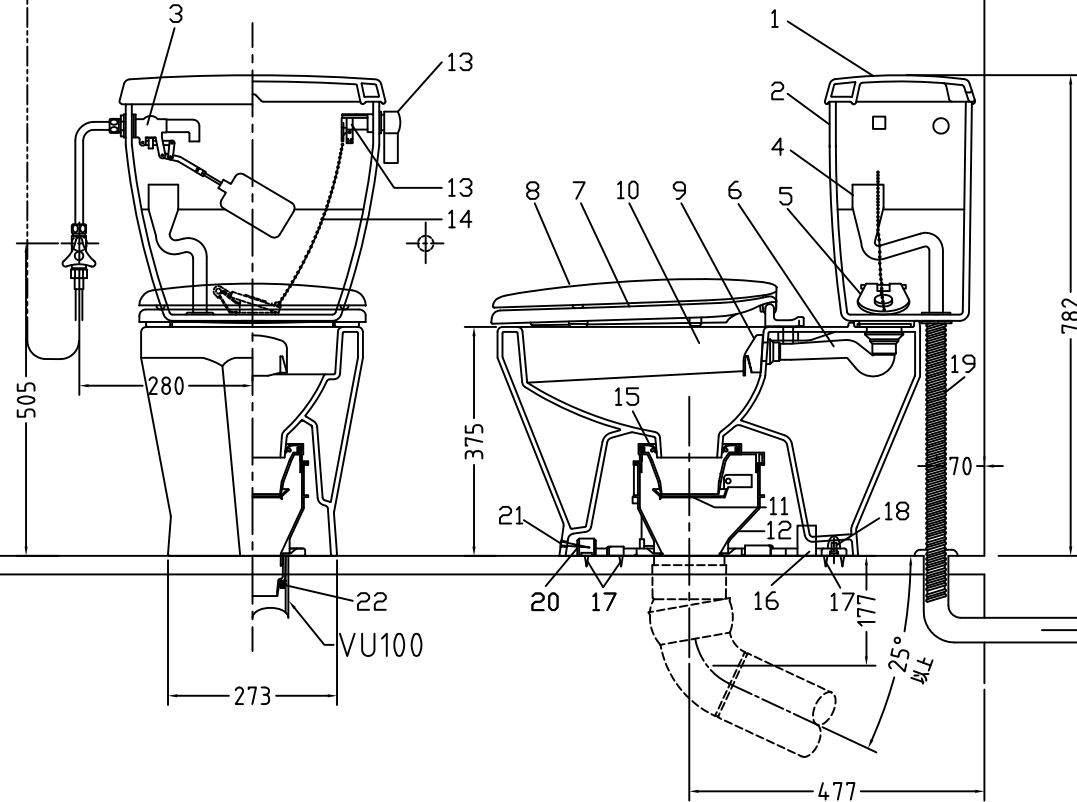
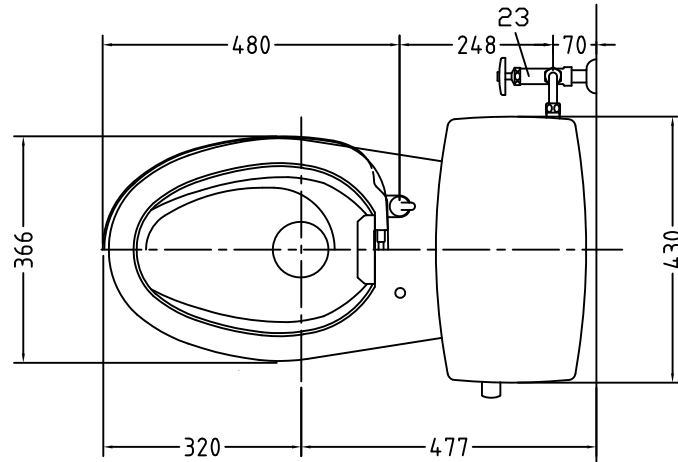


注意事項

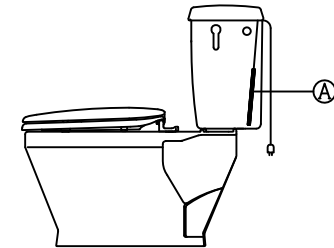
- ボールタップは、水タンクの左右どちら側でも取付可能です。
- 壁面よりの寸法は仕上がり寸法です。



1	手洗い無しフタ	陶器	13	ハンドルセット	—
2	水タンク	陶器	14	クサリ	S,U,S
3	ボールタップ	手洗い無し	15	差込パッキン	E,P,T
4	オーバーフローパイプ	P,P	16	便器後部取付固定具	A,B,S
5	DX用止水バルブ	E,P,T	17	床フランジ取付ビス	S,U,S
6	560用Lトラップ	P,V,C	18	陶器止めボルト	S,U,S
7	普通便座(大型サイズ)	P,P	19	DX用ジャバラホース	P,V,C
8	便フタ	P,P	20	便器前部固定具	A,B,S
9	570用ノズル	A,B,S	21	前部便器固定ビス	P,E
10	570用便器本体	陶器	22	シーリングパッキン	P,V,C
11	便皿	P,P	23	DX洗浄ノズルセット	—
12	床置型磁石付ロート	P,P	23	洗浄ノズル L=1100mm	—

凍結対策仕様

DX-570FP



電気用品仕様

部品名	規名	サーモ感知温度	証明書番号
① 水中ヒーター	100V 16W	30℃ OFF 20℃ ON	JET 1327-81069-1028

・室温-5℃まで耐えられます。

U字溝へ
VP-30

□ンクリーンデラックス
DX-570P/N 標準構造図

ロンシール機器株式会社