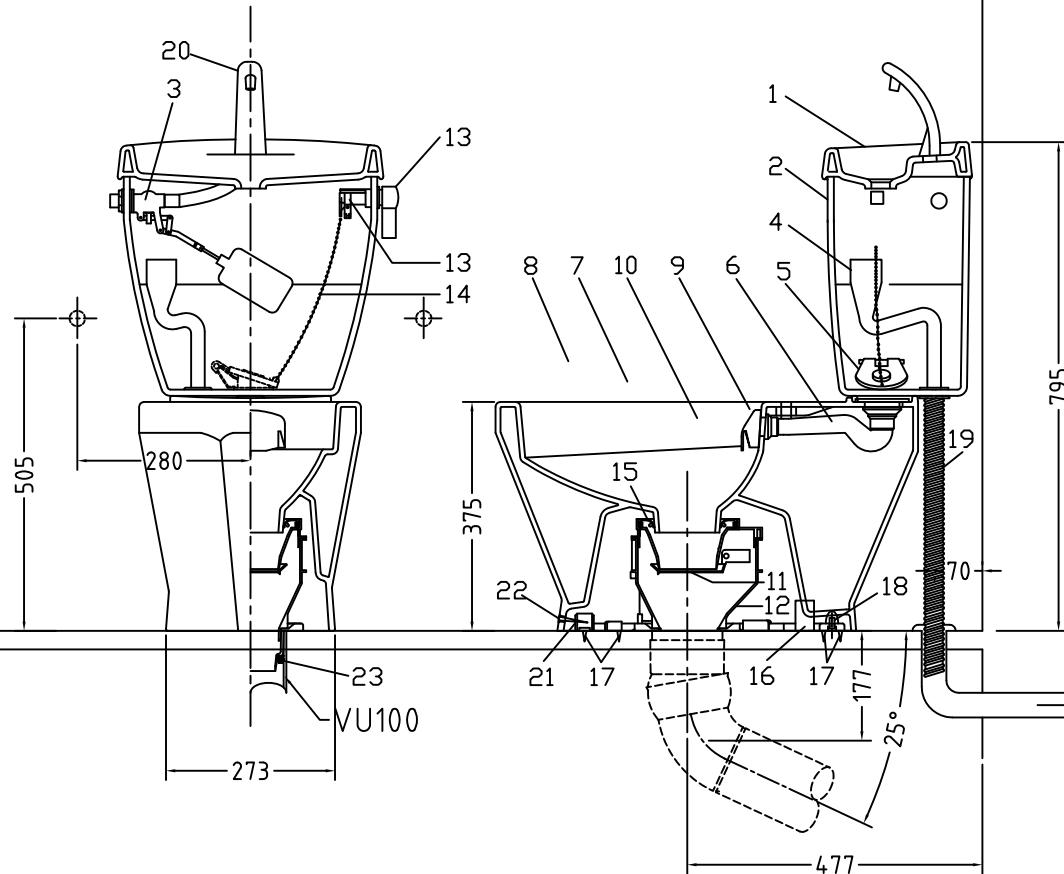
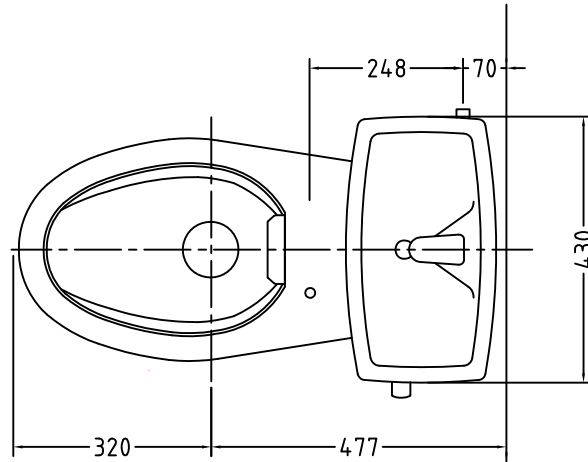


注意事項

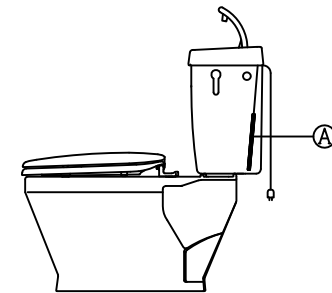
- ボールタップは、水タンクの左右どちら側でも取付可能です。
- 壁面よりの寸法は仕上がり寸法です。



| | | | | | |
|----|------------|--------|----|------------|--------|
| 1 | 手洗いフタ | 陶器 | 12 | 床置型磁石付ロート | P.P. |
| 2 | 水タンク | 陶器 | 13 | ハンドルセット | — |
| 3 | ボールタップ | 手洗い付き | 14 | クサリ | S.U.S. |
| 4 | オーバーフローパイプ | P.P. | 15 | 差込パッキン | E.P.T |
| 5 | DX用止水バルブ | E.P.T | 16 | 便器後部取付固定具 | A.B.S. |
| 6 | 560用Lトラップ | P.V.C. | 17 | 床フランジ取付ビス | S.U.S. |
| 7 | 普通便座 | P.P. | 18 | 陶器止めボルト | S.U.S. |
| 8 | 便フタ | P.P. | 19 | DX用ジャバラホース | P.V.C. |
| 9 | 570用ノズル | A.B.S. | 20 | 新DX用手洗いノズル | A.B.S. |
| 10 | 570用便器本体 | 陶器 | 21 | 便器前部固定具 | A.B.S. |
| 11 | 便皿 | P.P. | 22 | 前部便器固定ビス | P.F |
| | | | 23 | シーリングパッキン | P.V.C. |

凍結対策仕様

DX-570FW



電気用品仕様

| 部品名 | 規名 | サーモ感知温度 | 証明書番号 |
|----------|----------|----------------|---------------------|
| Ⓐ 水中ヒーター | 100V 16W | 30℃ OFF 20℃ ON | JET 1327-81069-1028 |

・室温-5℃まで耐えられます。

U字溝へ
VP-30

□ンクリーンデラックス
DX-570W 標準構造図