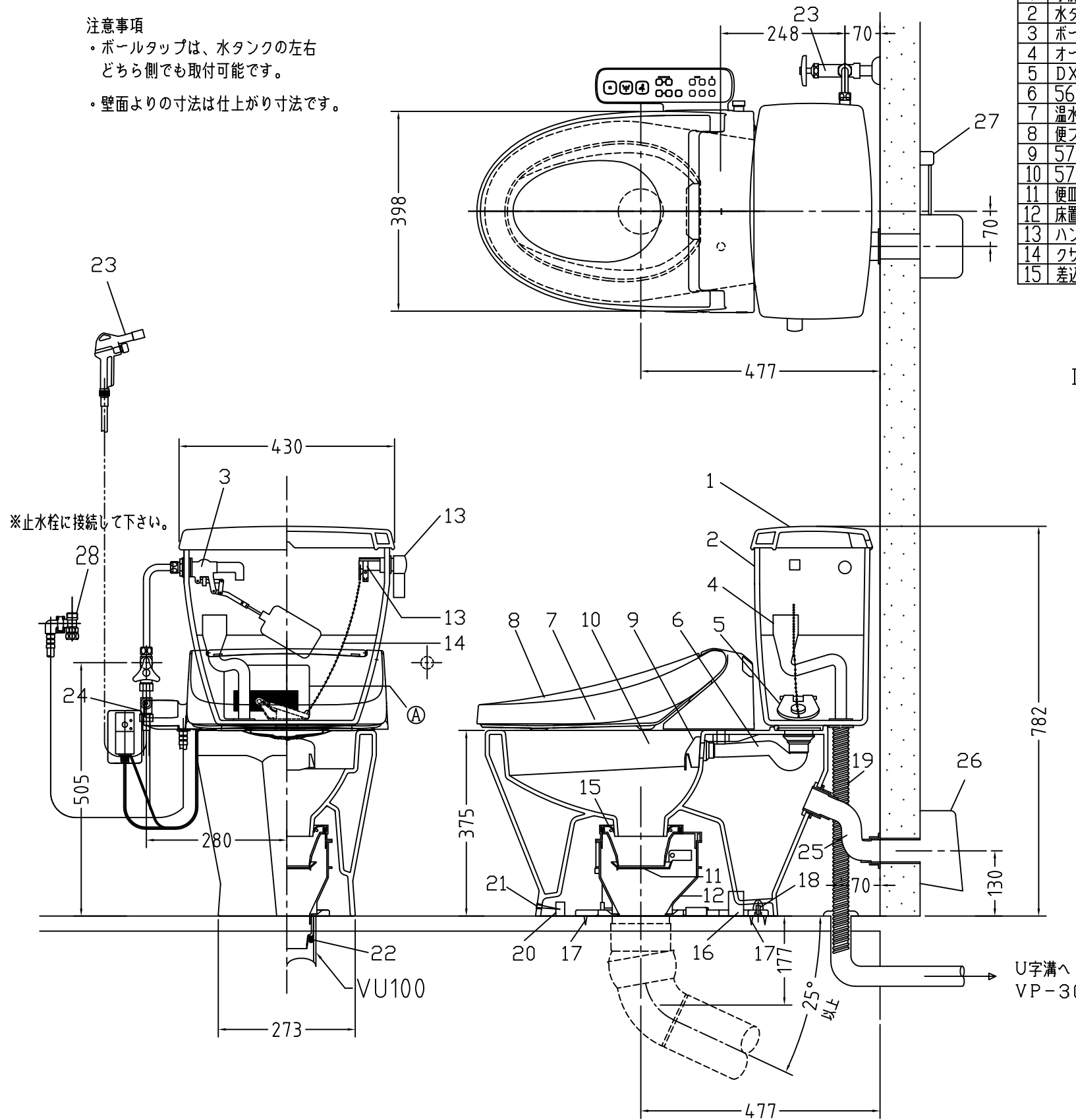


注意事項

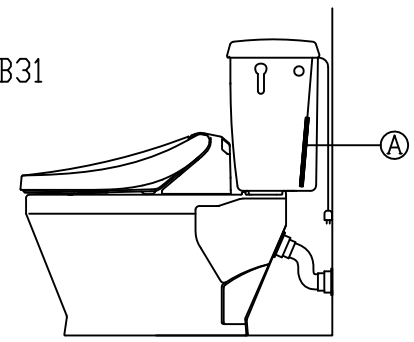
- ボールタップは、水タンクの左右どちら側でも取付可能です。
- 壁面よりの寸法は仕上がり寸法です。



1	手洗い無しフタ	陶器	16	便器後部取付固定具	A.B.S.
2	水タンク	陶器	17	床フランジ取付ビス	S.U.S.
3	ボールタップ	手洗い無し	18	陶器止めボルト	S.U.S.
4	オーバーフローパイプ	P.P.	19	DX用ジャバラホース	P.V.C.
5	DX止水バルブ	E.P.T	20	便器前部固定具	A.B.S.
6	560用Lトラップ	P.V.C.	21	前部便器固定ビス	P.E.
7	温水洗浄便座	P.P.	22	シーリングパッキン	P.V.C.
8	便フタ	P.P.	23	DX洗浄ノズルセット	—
9	570用ノズル	A.B.S.	23	洗浄ノズル L=1100mm	—
10	570用便器本体	陶器	24	水抜き弁	—
11	便皿	P.P.	25	エアホース	P.V.C.
12	床置型磁石付ロート	P.P.	26	ファンケースカバー	A.B.S.
13	ハンドルセット	—	27	屋外コンセント	—
14	クサリ	S.U.S.	28	分岐金具	—
15	差込パッキン	E.P.T	Ⓐ	水中ヒーター	—

凍結対策仕様

DXAK-570FP MB31



搭載機能	脱臭カートリッジによる化学吸着方式	
使用水道圧範囲	0.06Mpa(流動圧)~0.75Mpa(静水圧)	
最大定格	AC100V 50/60Hz 310W	
商品寸法	幅487mm×奥行553mm×高さ160mm	
おしり・ビデ洗浄	ヒーター容量	250W
	温水温度	水温約32℃~約40℃(計6段階切替)
	安全装置	温度ヒューズ・高温感知スイッチ 空焚検知回路
便座	ヒーター容量	45W
	表面温度	室温約28℃~36℃(計6段階切替)
	安全装置	温度ヒューズ

電気用品仕様

部品名	規名	サーモ感知温度	証明書番号
Ⓐ 水中ヒーター	100V 16W	30℃ OFF 20℃ ON	JET 1327-81069-1028

・室温-5℃まで耐えられます。

U字溝へ  
VP-30

ロンクリーンデラックス  
DXA-K-570FP/N2 MB31 標準構造図