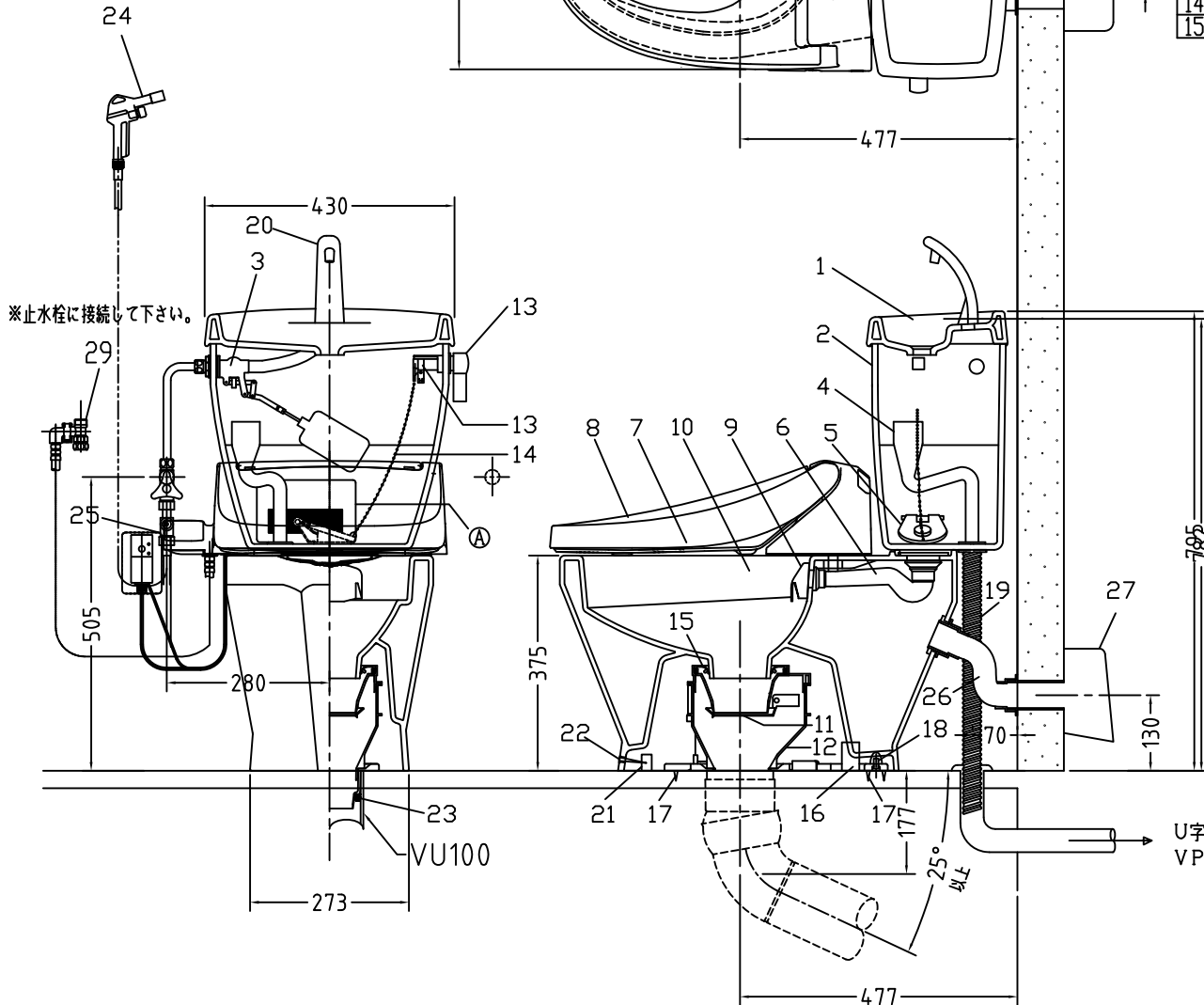
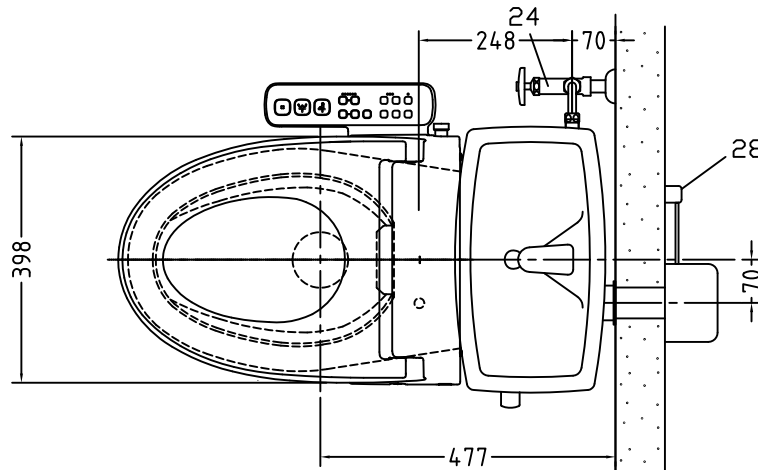


注意事項

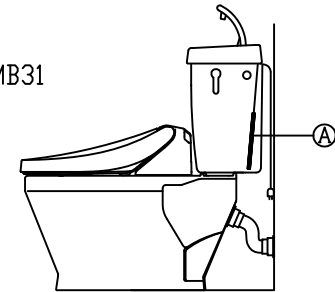
- ボールタップは、水タンクの左右どちら側でも取付可能です。
- 壁面よりの寸法は仕上がり寸法です。



1	手洗いフタ	陶器	16	便器後部取付固定具	A.B.S.
2	水タンク	陶器	17	床フランジ取付ビス	S.U.S.
3	ボールタップ	手洗い無し	18	陶器止めボルト	S.U.S.
4	オーバーフローパイプ	P.P.	19	DX用ジャバラホース	P.V.C.
5	DX用止水バルブ	E.P.T	20	新DX用手洗いノズル	A.B.S.
6	560用Lトラップ	P.V.C.	21	便器前部固定具	A.B.S.
7	温水洗浄便座	P.P.	22	前部便器固定ビス	P.F
8	便フタ	P.P.	23	シーリングパッキン	P.V.C.
9	570用ノズル	A.B.S.	24	DX洗浄ノズルセット	—
10	570用便器本体	陶器	24	洗浄ノズル L=1100mm	—
11	便皿	P.P.	25	水抜き弁	—
12	床置型磁石付ロート	P.P.	26	エアース	P.V.C.
13	ハンドルセット	—	27	ファンケースカバー	A.B.S.
14	クサリ	S.U.S.	28	屋外コンセント	—
15	差込パッキン	E.P.T	29	分岐金具	—
			(A)	水中ヒーター	—

凍結対策仕様

DXAK-570FW MB31



搭載機能	脱臭+トリックによる化学吸着方式	
使用水道圧範囲	0.06Mpa(流動圧)~0.75Mpa(静水圧)	
最大定格	AC100V 50/60Hz 310W	
商品寸法	幅487mm×奥行553mm×高さ160mm	
おしり・ビデ洗浄	ヒータ容量	250W
	温水温度	水温約32℃~約40℃(計6段階切替)
	安全装置	温度ヒューズ・高温感知スイッチ
		空焚後知回路
便座	ヒータ容量	45W
	表面温度	室温約28℃~36℃(計6段階切替)
	安全装置	温度ヒューズ

電気用品仕様

部品名	規名	サーモ感知温度	証明書番号
(A) 水中ヒーター	100V 16W	30℃ OFF 20℃ ON	JET 1327-81069-1028

・室温-5℃まで耐えられます。

U字溝へ  
VP-30

ロククリーンデラックス  
DXA-K-570FW/N2 MB31 標準構造図

ロンシール機器株式会社