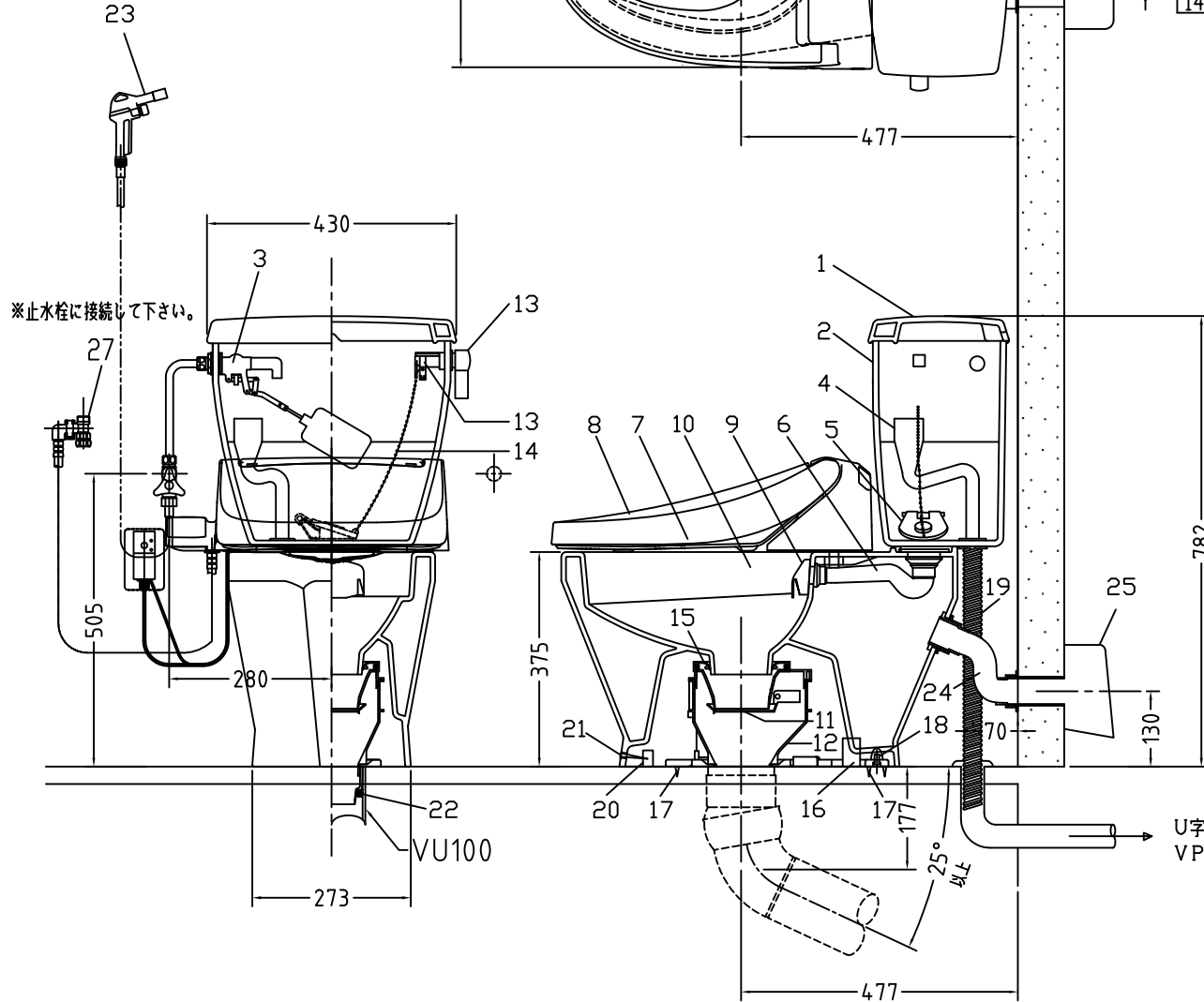
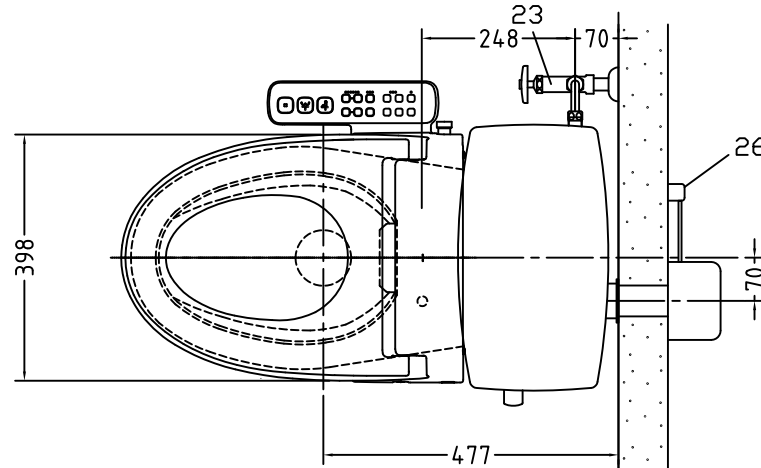


注意事項

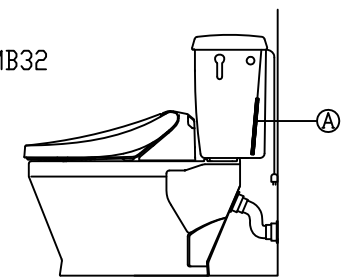
- ボールタップは、水タンクの左右どちら側でも取付可能です。
- 壁面よりの寸法は仕上がり寸法です。



1	手洗い無しフタ	陶器	15	差込パッキン	E.P.T
2	水タンク	陶器	16	便器後部取付固定具	A.B.S.
3	ボールタップ	手洗い無し	17	床フランジ取付ビス	S.U.S.
4	オーバーフローパイプ	P.P.	18	陶器止めボルト	S.U.S.
5	DX止水バルブ	E.P.T	19	DX用ジャバラホース	P.V.C.
6	560用Lトラップ	P.V.C.	20	便器前部固定具	A.B.S.
7	温水洗浄便座	P.P.	21	前部便器固定ビス	P.F
8	便フタ	P.P.	22	シーリングパッキン	P.V.C.
9	570用ノズル	A.B.S.	23	DX洗浄ノズルセット	—
10	570用便器本体	陶器	23	洗浄ノズル L=1100mm	—
11	便皿	P.P.	24	エアホース	P.V.C.
12	床置型磁石付ロート	P.P.	25	ファンケースカバー	A.B.S.
13	ハンドルセット	—	26	屋外コンセント	—
14	クサリ	S.U.S.	27	分岐金具	—

凍結対策仕様

DXAK-570FP MB32



搭載機能	脱臭カートリッジによる化学吸着方式・温風乾燥	
使用水道圧範囲	0.06Mpa(流動圧)~0.75Mpa(静水圧)	
最大定格	AC100V 50/60Hz 392W	
商品寸法	幅487mm×奥行553mm×高さ160mm	
おしり・ビデ洗浄	ヒータ容量	250W
	温水温度	水温約32℃~約40℃(計6段階切替)
	安全装置	温度ヒューズ・高温感知スイッチ 空焚検知回路
乾燥	温風温度	室温約40℃~55℃(計3段階切替)
	安全装置	温度ヒューズ
便座	ヒータ容量	45W
	表面温度	室温約28℃~36℃(計6段階切替)
	安全装置	温度ヒューズ

電気用品仕様

部品名	規名	サーモ感知温度	証明書番号
Ⓐ 水中ヒーター	100V 16W	30℃ OFF 20℃ ON	JET 1327-81069-1028
*室温-5℃まで耐えられます。			

U字溝へ
VP-30

ロンクリーンデラックス
DXA-K-570P/N MB32 標準構造図