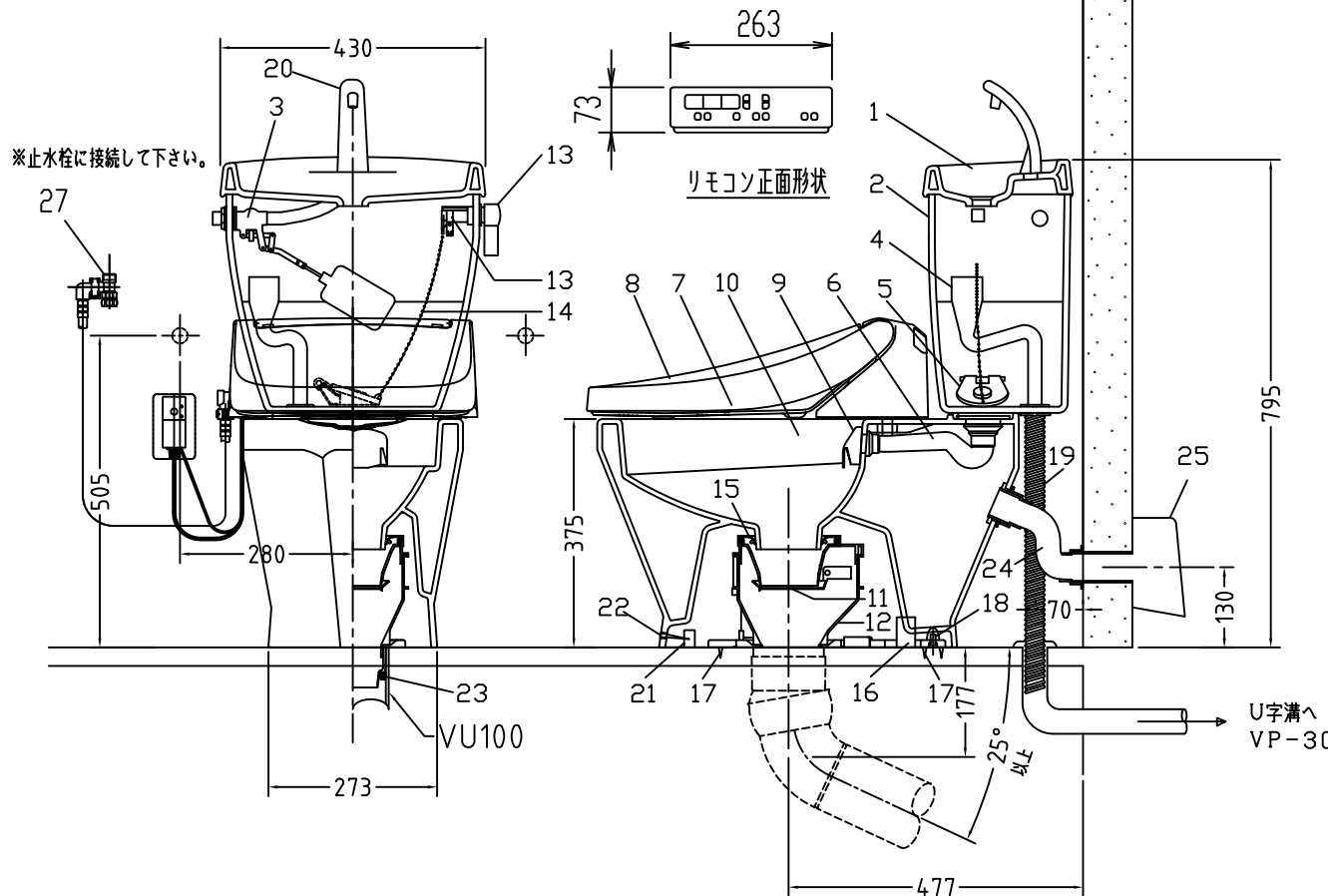
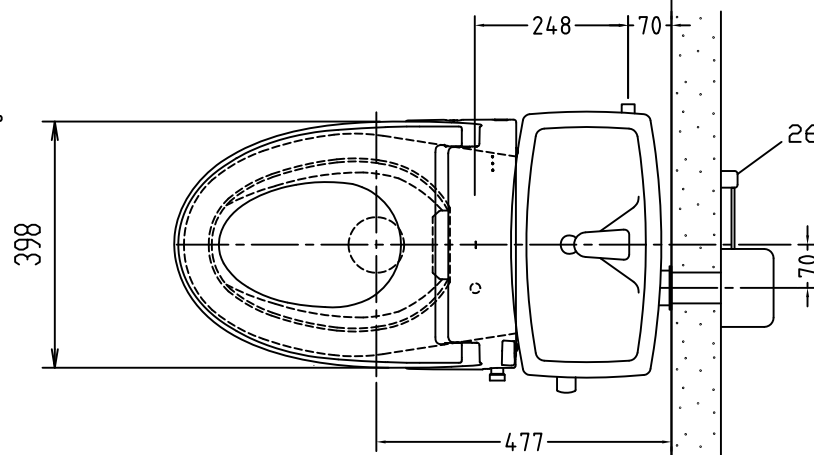


注意事項

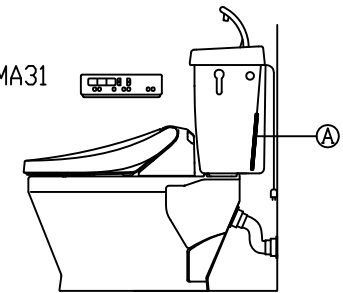
- ボールタップは、水タンクの左右どちら側でも取付可能です。
- 壁面よりの寸法は仕上がり寸法です。



1	手洗いフタ	陶器	14	クサリ	S.U.S.
2	水タンク	陶器	15	差込パッキン	E.P.T
3	ボールタップ	手洗い無し	16	便器後部取付固定具	A.B.S.
4	オーバーフローパイプ	P.P.	17	床フランジ取付ビス	S.U.S.
5	DX用止水バルブ	E.P.T	18	陶器止めボルト	S.U.S.
6	560用Lトラップ	P.V.C.	19	DX用ジャバラホース	P.V.C.
7	温水洗浄便座	P.P.	20	新DX用手洗いノズル	A.B.S.
8	便フタ	P.P.	21	便器前部固定具	A.B.S.
9	570用ノズル	A.B.S.	22	前部便器固定ビス	P.E
10	570用便器本体	陶器	23	シーリングパッキン	P.V.C.
11	便皿	P.P.	24	エアホース	P.V.C.
12	床置型磁石付ルート	P.P.	25	ファンケースカバー	A.B.S.
13	ハンドルセット	—	26	屋外コンセント	—
			27	分岐金具	—

凍結対策仕様

DXAK-570FW MA31



搭載機能	脱臭カートリッジによる化学吸着方式	
使用水道圧範囲	0.06Mpa(常圧)-0.75Mpa(静水圧)	
最大定格	AC100V 50/60Hz 310W	
商品寸法	幅421mm×奥行553mm×高さ160mm	
おしり・ビデ洗浄	ヒーター容量	250W
	温水温度	水温約32℃~約40℃(計6段階切替)
	安全装置	温度ヒューズ・高温感知スイッチ 変換検知回路
便座	ヒーター容量	45W
	表面温度	室温約28℃~36℃(計6段階切替)
	安全装置	温度ヒューズ
リモコン	寸法	幅264mm×奥行33mm×高さ73mm
	電源	単三アルカリ乾電池2本

電気用品仕様

部品名	規名	サーモ感知温度	証明書番号
① 水中ヒーター	100V 16W	30℃ OFF 20℃ ON	JET 1327-81069-1028

・室温-5℃まで耐えられます。

□ンクリーンデラックス

DXA-K-570W MA31

標準構造図

ロンシール機器株式会社