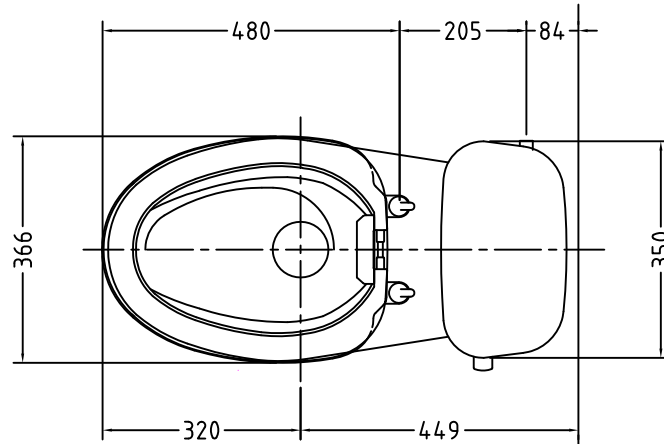


注意事項

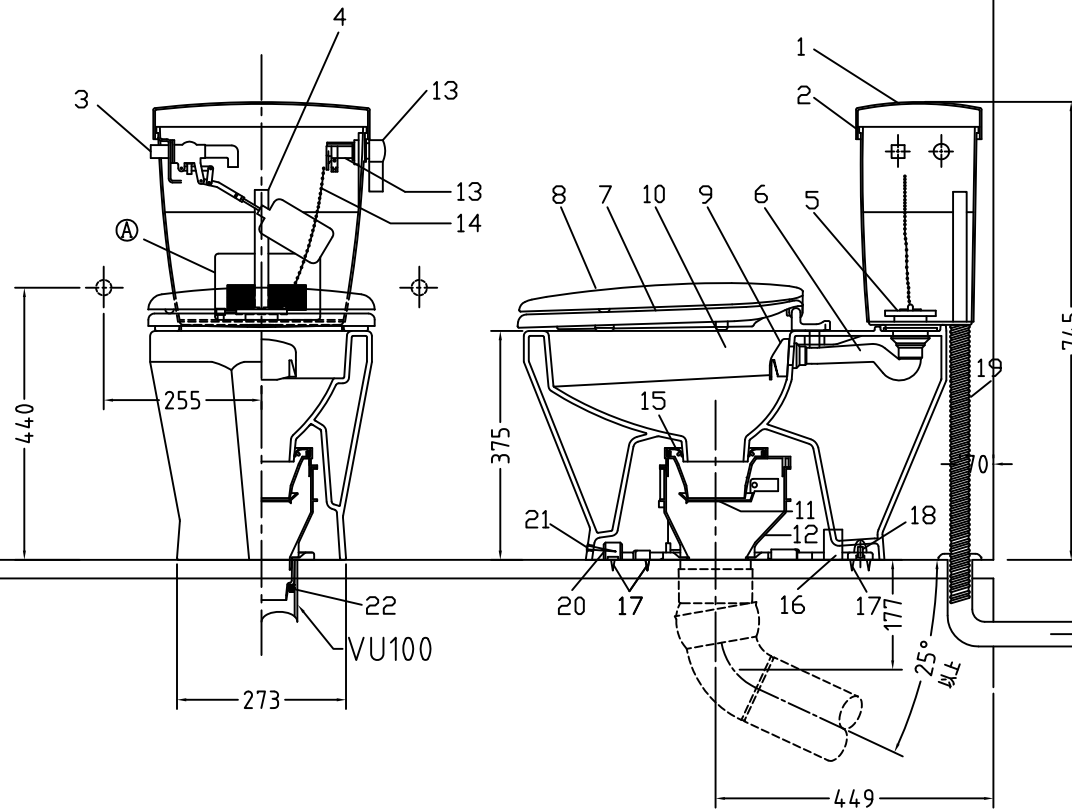
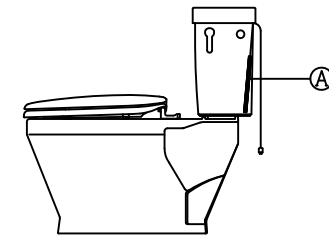
- ボールタップは、水タンクの左右どちら側でも取付可能です。
- 壁面よりの寸法は仕上がり寸法です。



1	手洗い無しフタ	A.B.S.	12	床置型磁石付ロート	P.P.
2	水タンク	A.B.S.	13	ハンドルセット	—
3	ボールタップ	手洗い無し	14	クサリ	S.U.S.
4	オーバーフローパイプ	A.B.S.	15	差込パッキン	E.P.T
5	DXP用止水バルブ	シリコン	16	便器後部取付固定具	A.B.S.
6	560用Lトラップ	P.V.C.	17	床フランジ取付ビス	S.U.S.
7	普通便座(大型サイズ)	P.P.	18	陶器止めボルト	S.U.S.
8	便フタ	P.P.	19	DX用ジャバラホース	P.V.C.
9	570用ノズル	A.B.S.	20	便器前部固定具	P.E
10	570用便器本体	陶器	21	前部便器固定ビス	S.U.S.
11	便皿	P.P.	22	シーリングパッキン	P.V.C.
			(A)	水中ヒーター	—

凍結対策仕様

DXP-5070FP



電気用品仕様

部品名	規名	サーモ感知温度	証明書番号
(A) 水中ヒーター	100V 16W	30℃ OFF 20℃ ON	JET 1327-81069-1028

・室温-5℃まで耐えられます。

U字溝へ  
VP-30

ロンクリーンデラックス	
DXP-5070FP	標準構造図